



MAXIMO® XT Professional (MSG 97AL/731)



Abbildung entspricht nicht der Serienausstattung!

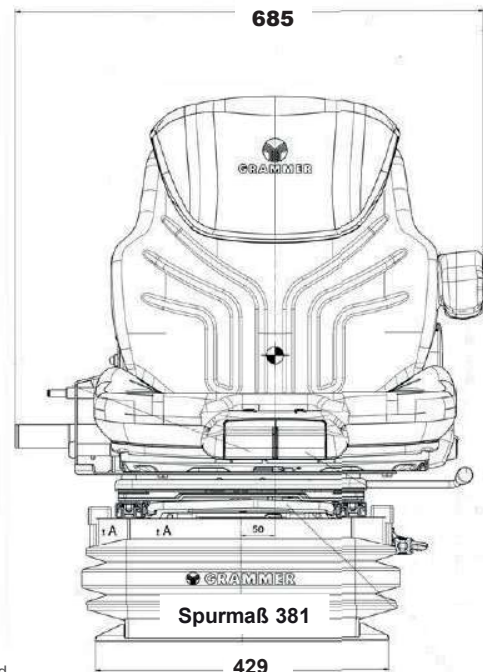
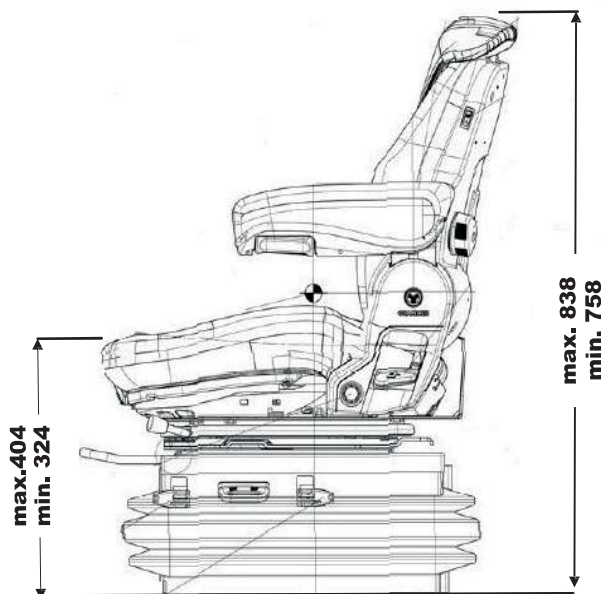
Traktoren mit Achs- und Kabinenfederung haben eine niedrige Eigenfrequenz, dafür hat GRAMMER die Niederfrequenzfederung entwickelt. Die Niederfrequenzfederung absorbiert vertikale Schwingungen und Stöße und verhindert so ein Aufschaukeln des Sitzes in kritischen Betriebszuständen. Damit wird das entscheidende Kriterium erfüllt: Je niedriger die Eigenfrequenz der Sitzfederung, desto höher der Federungskomfort für den Fahrer.

Multifunktionsarmlehne ist nicht im Lieferumfang enthalten.

Features • Serienausstattung ◦ Optionale Ausstattung

Sachnummer Stoff, Sitzschalter für Fendt	1314123
APS (Automatisches Positionierungssystem)	◦
Armlehne links, höhenverstellbar u. klappbar, 60 x 320 mm, neigungseinstellbar	◦
Dämpfer, einstellbar	◦
Drehadapter, 10° links/20° rechts	◦
Federung	
Luftfederung mit Kompressor	◦
Niederfrequenzfederung	◦
Federweg, 100 mm	◦
Gewichtseinstellung, automatisch	◦
Höheneinstellung, 80 mm stufenlos (luftunterstützt)	◦
Konsole, re. für Multifunktionsarmlehne Fendt	◦
Längseinstellung, 210 mm	◦
Längshorizontalfederung	◦
Lordosenstütze, mechanisch	◦
Rückenlehnenneigungseinstellung	◦
Rückenverlängerung, einschiebbar	◦
Sitzheizung	◦
Sitzkissentiefen- u. -neigungseinstellung	◦
Sitzkontaktschalter	◦
Sitzpolsterbreite	530 mm

Passende Ersatzteile
S.234



Alle Maße in mm
Technische Änderungen und
Maßabweichungen vorbehalten