



HIGH
PERFORMANCE

Abbildung kann von
Serienausstattung abweichen.

LINEA® HIGH PERFORMANCE

Komfortsitz mit pneumatischer Federung



LINEA® HIGH PERFORMANCE

Technische Daten

Sicher und komfortabel im Nahverkehr, Tag für Tag.

Auf den LINEA High Performance ist Verlass: Er stellt sich mit der automatischen Gewichtseinstellung optimal auf die Fahrer:innen ein. Das GRAMMER Design-for-Use-Konzept sorgt dafür, dass die Bedienelemente zur Sitzeinstellung schnell und einfach gefunden werden. Der Sitz ist optional auch mit Drehadapter und Lane Departure Warning System (LDWS) erhältlich.

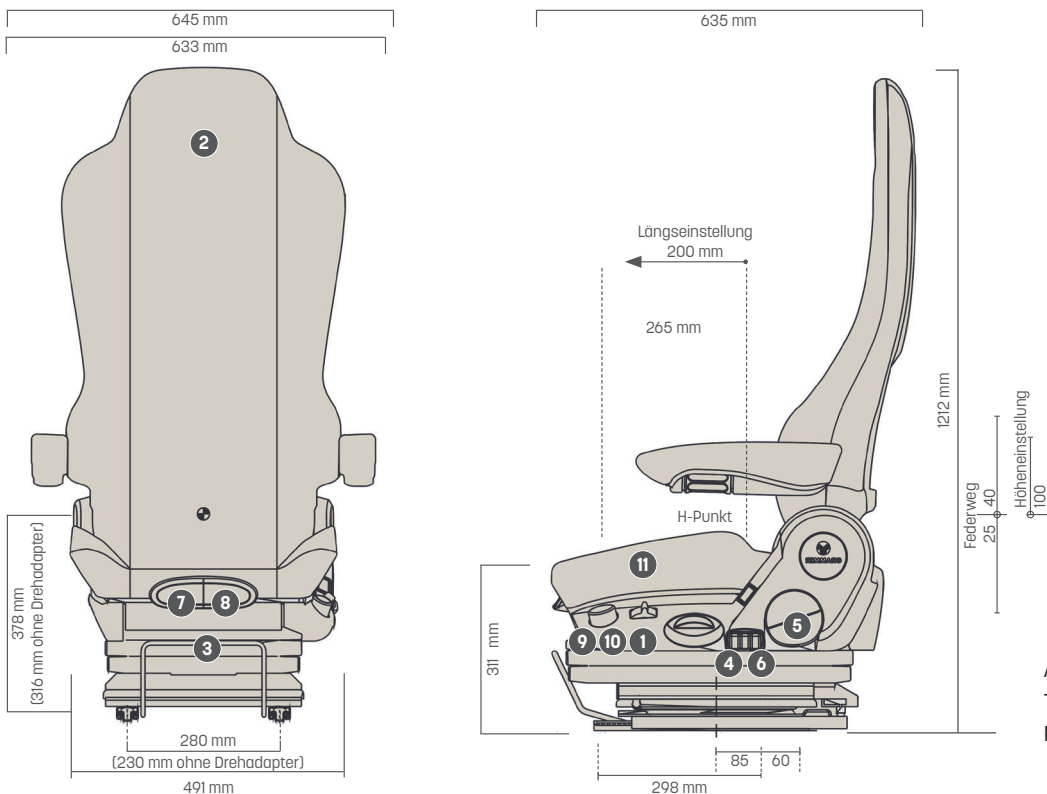


AUSSTATTUNGSMERKMALE

	LINEA® HP	LINEA® HP	LINEA® HP	LINEA® HP
SACHNUMMER	1141340	1366915	1141342	1366909
Stoffbezug	●	●	●	●
SERIENAUSSTATTUNG				
Bedienelemente rechts	●	●	●	●
1 Dämpfer, einstellbar	●	●	●	●
Federweg, 80 mm	●	●	●	●
Höheneinstellung, 100 mm	●	●	●	●
2 Kopfstütze, integriert	●	●	●	●
3 Längseinstellung	●	●	●	●
4 Lordosenstütze, pneumatisch	●	●	●	●
5 Rückenlehne, einstellbar	●	●	●	●
6 Seitenkonturanpassung	●	●	●	●
7 Sitzkissentiefeinstellung	●	●	●	●
8 Sitzneigungseinstellung	●	●	●	●
9 Schnellabsenkung	●	●	●	●
10 Drehadapter 50° rechts / 90° links			●	●
11 Lane departure warning system (LDWS)		●		●

Maßangaben (Einbaumasse)

● SERIENAUSSTATTUNG ○ OPTIONALE AUSSTATTUNG



Alle Maße in mm.
Technische Änderungen und
Maßabweichungen vorbehalten.