



Abbildung kann von
Serienausstattung abweichen.

MAXIMO® L

Komfortsitz mit automatischem
Positionierungssystem



MAXIMO® L

Technische Daten

Komfortsitz

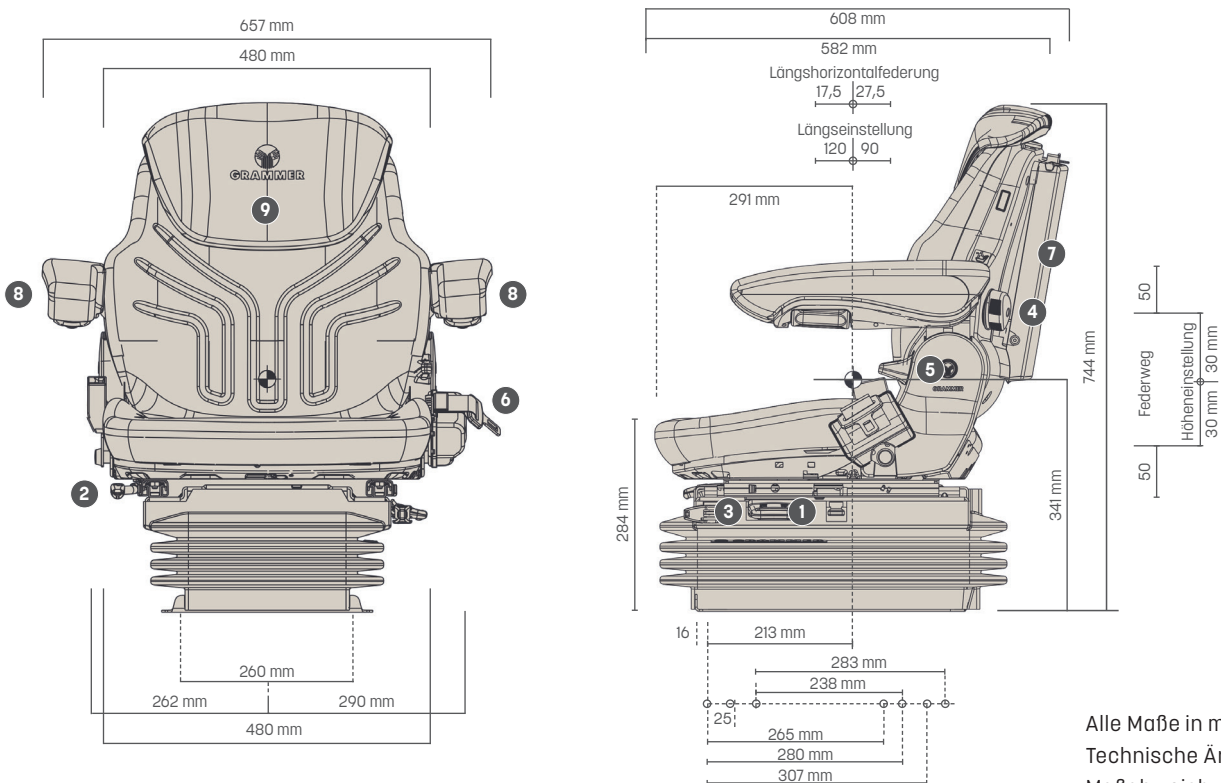
Der Maximo L verfügt über eine pneumatische Luftfederung mit automatischem Positionierungssystem (APS). Dieses stellt die Federung des Sitzes automatisch auf das Körpergewicht des Fahrers / der Fahrerin ein. Darüber hinaus bietet die mechanische Lordosenstütze optimale Unterstützung im Lendenwirbelsäulenbereich. Die ergonomische Formgebung der verjüngten Rückenlehnen und die breiten Polster verbinden maximale Bewegungsfreiheit mit festem, sicheren Halt. Der Maximo L ist geeignet für große Gabelstapler und Baumaschinen.



Ausstattungsmerkmale

	MAXIMO® L	MAXIMO® L
SACHNUMMER		
Stoff	1292201	
SERIENAUSSTATTUNG		
APS (Automatisches Positionierungssystem)	●	
Dämpfer, nicht einstellbar	●	
Luftfederung mit Kompressor 12 V	●	
Federweg, 100 mm	●	
Gewichtseinstellung, automatisch, 50-130 kg	●	
1 Höheneinstellung, 60 mm stufenlos (pneum.)	●	
2 Längseinstellung, 210 mm	●	
3 Längshorizontalfederung, blockierbar	●	
4 Lordosenstütze, mechanisch	●	
5 Rückenlehnenneigungseinstellung		●
6 Rückhaltesystem, duosensitiv		●
Sitzpolsterbreite		480 mm
Sitzkontaktschalter		●
OPTIONALE AUSSTATTUNG		
7 Ablagetasche		○
8 Armlehnen, neigungseinstellbar		
65 mm x 270 mm (nur klappbar)		○
80 mm x 320 mm		○
80 mm x 380 mm		○
9 Rückenverlängerung, einschiebbar		○
Sitzheizung		○

Maßangaben (Einbaumaße)



Alle Maße in mm.
Technische Änderungen und Maßabweichungen vorbehalten.