



Abbildung kann von  
Serienausstattung abweichen.

## MAXIMO® XXL

Komfortsitz mit Niederfrequenzfederung



# MAXIMO® XXL

## Technische Daten

### Komfortsitz

Der Maximo XXL ist ein Komfortsitz mit einem umfangreichen Ausstattungspaket. Seine Niederfrequenzfederung bietet hohen Fahrkomfort, da vertikale Schwingungen und Stöße absorbiert werden und damit ein Aufschaukeln des Sitzes in kritischen Betriebszuständen vermieden wird. Die pneumatische Lordosenstütze bietet optimale Unterstützung im Lendenwirbelsäulenbereich während die passive Sitzklimatisierung für entspanntes Arbeiten bei allen Temperaturen sorgt. Die ergonomische Formgebung der verjüngten Rückenlehnen und die breiten Polster verbinden maximale Bewegungsfreiheit mit festem, sicheren Halt. Der Maximo XXL ist für große Gabelstapler und Baumaschinen geeignet.



### Ausstattungsmerkmale

<b>SACHNUMMER</b>	
Stoff	1292187
<b>SERIENAUSSTATTUNG</b>	
<b>1</b> Dämpfer, einstellbar	●
Luftfederung mit Kompressor 12V	●
Niederfrequenzfederung	●
Federweg, 100 mm	●
Gewichtseinstellung, automatisch, 50-130 kg	●
<b>2</b> Höheneinstellung, 80 mm, stufenlos (pneum.)	●
Klimasystem, passiv	●
<b>3</b> Längseinstellung, 210 mm	●
<b>4</b> Längshorizontalfederung, blockierbar	●
<b>5</b> Lordosenstütze, pneumatisch	●

### MAXIMO® XXL

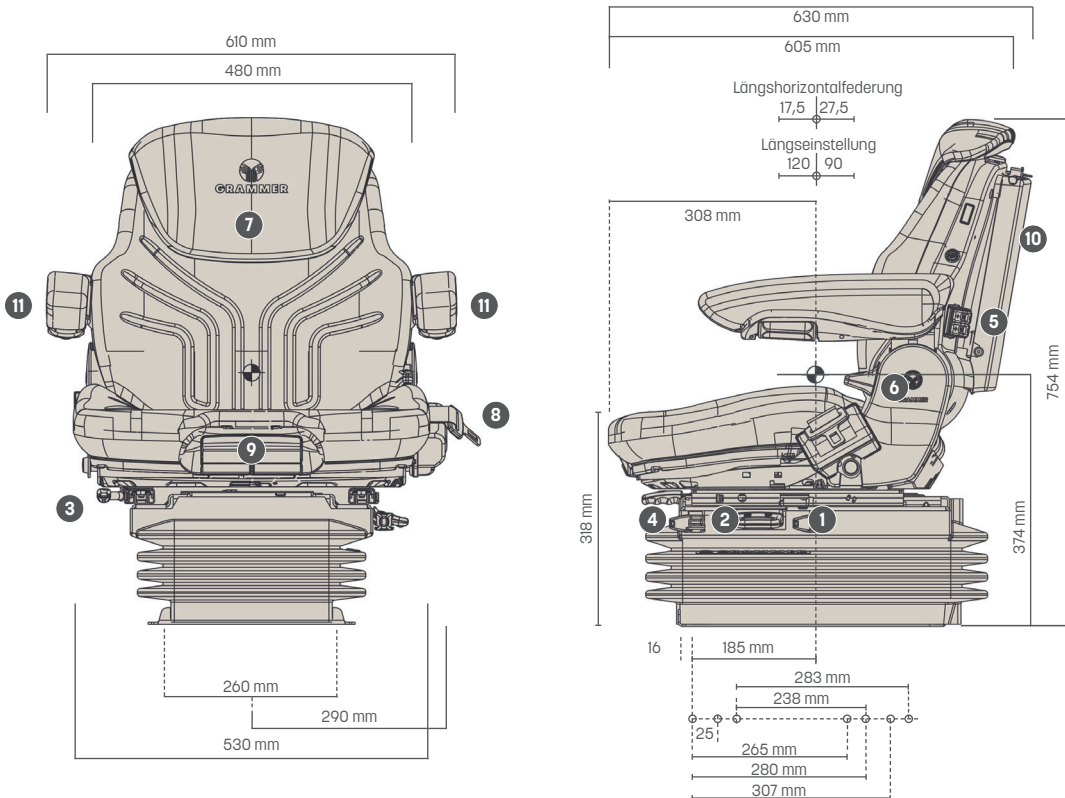
1292187	●
●	●
●	●
●	●
●	●
●	●
●	●
●	●
●	●
●	●

### MAXIMO® XXL

<b>6</b> Rückenlehnenneigungseinstellung	●
<b>7</b> Rückenverlängerung, einschiebbar	●
<b>8</b> Rückhaltesystem, duosensitiv	●
Sitzpolsterbreite	530 mm
<b>9</b> Sitzkissentiefen- und -neigungseinstellung	●
Sitzkontaktschalter	●
<b>OPTIONALE AUSSTATTUNG</b>	
<b>10</b> Ablagefläche	○
<b>11</b> Armlehnen, neigungseinstellbar	○
65 mm x 270 mm (nur klappbar)	○
80 mm x 320 mm	○
80 mm x 380 mm	○
Sitzheizung	○

### Maßangaben (Einbaumaße)

● SERIENAUSSTATTUNG ○ OPTIONALE AUSSTATTUNG



Alle Maße in mm.  
Technische Änderungen und Maßabweichungen vorbehalten.