



Abbildung kann von
Seriensausstattung abweichen.

MSG 20 SCHMAL

Mechanisch gefederter Kompaktsitz



MSG 20 SCHMAL

Technische Daten

Kompaktsitz

MSG 20 Sitze sind vorbildlich auf die Schwingungsverhältnisse von Gabelstaplern ausgelegt und bieten einen Federweg von 60 mm bei einem Gewichtseinstellbereich von 50 bis 130 kg. Die Gewichtseinstellung wird mit einem leichtgängigen Einstellhebel an der Vorderseite vorgenommen und gewährleistet individuellen Federungskomfort. Der Sitz kann in einem Bereich von 150 mm positioniert werden, genug Spielraum für jede Körpergröße und Arbeitssituation. Die schmale Ausführung mit einer Polsterbreite von 410 mm ist speziell für Schubmaststapler geeignet.



Mechanische Federung



Mechanische Gewichtseinstellung

Ausstattungsmerkmale

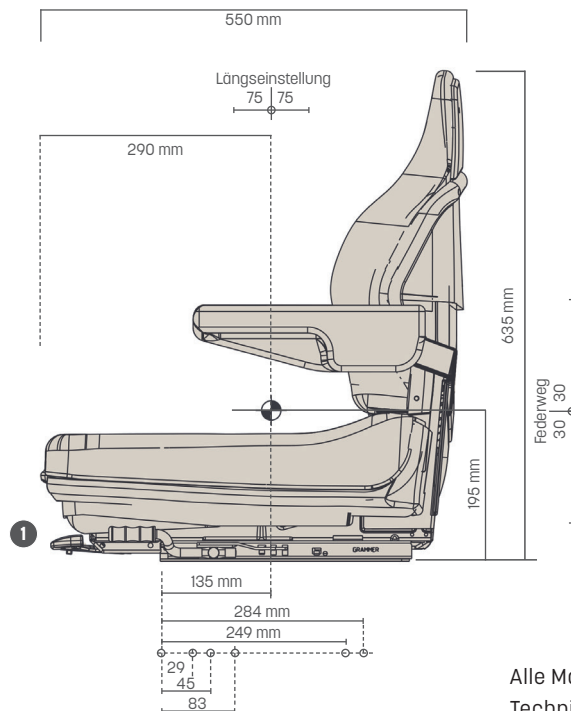
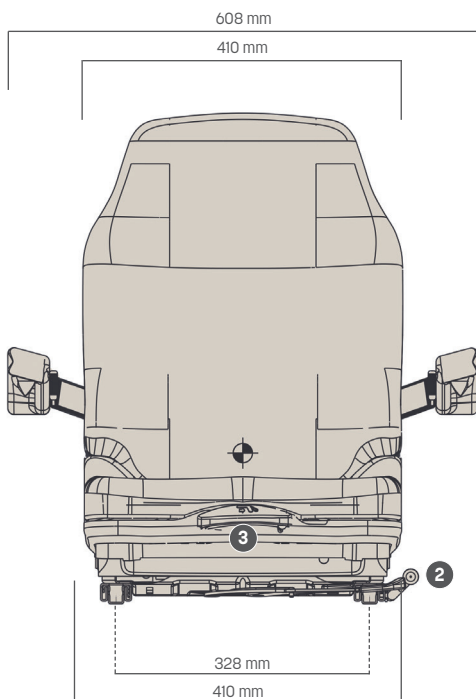
SACHNUMMER	MSG 20 SCHMAL	
Stoff	1293151	1293152
Kunstleder	135671	135673
SERIENAUSSTATTUNG		
Mechanische Federung	●	●
Federweg, 60 mm	●	●
1 Gewichtseinstellung, 50 - 130 kg	●	●
2 Längseinstellung, 150 mm	●	●
3 Rückenlehnenneigungseinstellung		

MSG 20 SCHMAL

Sitzpolsterbreite	410 mm	410 mm
Sitzkontaktschalter		●
OPTIONALE AUSSTATTUNG		
Armlehnen, 54 mm x 300 mm, klappbar	○	○
Ablagetasche	○	○
Rückhaltesystem		
Statigurt	○	○
Gurt mit Aufroller	○	○
Sitzheizung	○	○

Maßangaben (Einbaumaße)

● SERIENAUSSTATTUNG ○ OPTIONALE AUSSTATTUNG



Alle Maße in mm.
Technische Änderungen und Maßabweichungen vorbehalten.