



# FAHRERSITZE

## ZUBEHÖR + SERVICEPRODUKTE



**PRODUKTINFORMATION**  
PREISLISTE MAI 2022



**RICHARD RUDOLPH**  
GmbH & Co. KG

[www.grammer24.de](http://www.grammer24.de)

# Über uns

Sitztechnik und ihre Komponenten ist unser Spezialgebiet seit über 40 Jahren.

Das Unternehmen Richard Rudolph GmbH & Co. KG zeichnet sich nicht nur durch Innovation und langjährige Erfahrung im Handel, sondern auch durch die Mitarbeiter aus.

Was uns antreibt ist die Zufriedenheit unserer Kunden, wenn wir Ihnen täglich die Lösungen für Sonderbauten oder speziell angepasste Fahrersitze insbesondere für Kräne anbieten und liefern.

Wir entwickeln uns täglich weiter und gerne arbeiten wir mit Ihnen zusammen, um unser Potential zu erweitern, davon profitieren Sie als Kunde.

Testen Sie uns!



## Wichtige Hinweise:

### Informationen zu unseren Bootsitzen erhalten Sie in der separaten Preisliste „Boot“.

Die in der Produktinformation abgebildeten Modelle können von der Serienausstattung abweichen.

Alle Maße in mm (Polsterkonturen +/- 20 mm).

Änderungen in Design, Technik und Ausstattung sowie Homologationsvorschriften vorbehalten.

Aus dem Inhalt dieser Produktinformation können aus diesen Gründen keine Ansprüche abgeleitet werden.

Technische Angaben, Abbildungen und Gewichte sind unverbindlich.

Änderungen und Irrtum vorbehalten.

Aufbauhöhenangaben der Sitzfläche immer gemessen bei mittlerer Belastung (75 kg).

### Preise:

Diese Preisliste ist gültig ab dem 01. Mai 2022.

Mit dem Erscheinen dieser Preisliste verlieren alle vorangegangenen Listen ihre Gültigkeit.

Alle Preise sind Preisempfehlungen.

Alle Preise gelten zuzüglich der gültigen MwSt.

### Versand:

Sämtliche Lieferungen erfolgen aufgrund unserer allgemeinen Geschäftsbedingungen.

Ab Lager, ausschließlich Verpackung, per Paketdienst, Spedition oder Nachtexpress.

Alle Gewichtsangaben der Sitze gelten zuzüglich 2-3 kg für die Verpackung.

### **Grammer Vertriebspartner**

#### **Richard Rudolph GmbH & Co. KG**

Hammoor 4

32351 Stemwede /OT Oppenwehe

Tel.: +49 (0) 57 73 / 99 111 - 90

Fax: +49 (0) 57 73 / 99 111 - 91

Montag – Freitag: 8:00 Uhr – 17:00 Uhr

[info@grammer24.de](mailto:info@grammer24.de)

[www.grammer24.de](http://www.grammer24.de)

## **ANSPRECHPARTNER**

#### **Karl-Heinz Sünkenberg**

Geschäftsführer

[suenkenberg@grammer24.de](mailto:suenkenberg@grammer24.de)

0 57 73 / 99 111 - 92

#### **Cord Sünkenberg**

Vertrieb Sitztechnik/Ersatzteile

[csuenkenberg@grammer24.de](mailto:csuenkenberg@grammer24.de)

0 57 73 / 99 111 - 97

#### **Holger Raschke**

Vertrieb Sitztechnik/Ersatzteile

[raschke@grammer24.de](mailto:raschke@grammer24.de)

0 57 73 / 99 111 - 99

#### **Stefan Sötje**

Vertrieb Sitztechnik/Ersatzteile

[soetje@grammer24.de](mailto:soetje@grammer24.de)

0 57 73 / 99 111 - 96

#### **Marion Buck**

Vertriebsassistentin / Reklamationsabwicklung

[buck@grammer24.de](mailto:buck@grammer24.de)

0 57 73 / 99 111 - 98

#### **Martina Willmann**

Buchhaltung

[willmann@grammer24.de](mailto:willmann@grammer24.de)

0 57 73 / 99 111 - 95

#### **Annemarie Sünkenberg**

Buchhaltung

[asuenkenberg@grammer24.de](mailto:asuenkenberg@grammer24.de)

0 57 73 / 99 111 - 95

#### **Thorsten Möller**

Auftragsbearbeitung/Versand

[moeller@grammer24.de](mailto:moeller@grammer24.de)

0 57 73 / 99 111 - 93

#### **Naci Özencmen**

Auftragsbearbeitung/Versand

[NOezencmen@grammer24.de](mailto:NOezencmen@grammer24.de)

0 57 73 / 99 111 - 93

#### **Lars Schadewald**

Technischer Support

[schadewald@grammer24.de](mailto:schadewald@grammer24.de)

0 57 73 / 99 111 - 94

# INHALTSVERZEICHNIS

<b>LKW-Sitze</b>	<b>Seite 4</b>
<b>Bussitze</b>	<b>Seite 36</b>
<b>Traktorensitze</b>	<b>Seite 46</b>
<b>Baumaschinensitze</b>	<b>Seite 96</b>
<b>Staplersitze</b>	<b>Seite 128</b>
<b>Ecolinesitze</b>	<b>Seite 180</b>
<b>Kransitze</b>	<b>Seite 198</b>
<b>Service</b>	<b>Seite 204</b>
<b>Ersatzteilzeichnungen</b>	<b>Seite 213</b>
<b>Hinweise/Notizen/Allgemeine Geschäftsbedingungen</b>	<b>Seite 302</b>



LKW





# INHALTSVERZEICHNIS LKW

Sitz	Seite
Mit den richtigen Fragen zum richtigen Sitz	6
Ausstattungsprogramm LKW- und Transportersitze	7
Einbauliste für LKW	8
Roadtiger Luxury (MSG 115/933)	10
Roadtiger Comfort (MSG 115/933)	12
Roadtiger Standard (MSG 115/933)	14
Kingman Klima High Performance (MSG 90.6P) ohne Gurtstraffer	16
Kingman Klima High Performance (MSG 90.6P) mit Gurtstraffer	18
Kingman High Performance (MSG 90.6P) ohne Gurtstraffer	20
Kingman High Performance (MSG 90.6P) mit Gurtstraffer	22
Kingman High Performance (MSG 90.6P) Rechtslenker ohne Gurtstraffer	24
Kingman Statik Beifahrersitz (MSG 90.5S4)	26
Arizona (MSG 90.3C)	28
Amarillo (MSG 90.3P)	30
Chicago (MSG 90.3C)	32
Konsolen für LKW und Transporter	34



# Mit den richtigen Fragen zum richtigen Sitz

## Fabrikat und Fahrzeug?

### Aktueller Fahrersitz mit integriertem 3-Punkt Gurt?

Folgende Sitze sind möglich:

- Roadtiger Luxury
  - Roadtiger Comfort
  - Roadtiger Standard
  - Kingman High Performance Klima
  - Kingman High Performance
  - Arizona
- Kein integrierter 3-Punkt Gurt:
- Amarillo

### Ausstattung mit Airbag?

Bei Fahrzeugen mit Airbag sind folgende Sitze möglich:

- Roadtiger Luxury
- Roadtiger Comfort
- Roadtiger Standard
- Kingman High Performance Klima mit Gurtstraffer
- Kingman High Performance mit Gurtstraffer

### Baustellenfahrzeug?

Bei Baustellenfahrzeugen empfehlen wir:

- Roadtiger Luxury
- Roadtiger Comfort
- Roadtiger Standard
- Kingman High Performance mit verstärkter Luftfeder (bis 160 kg) bei extrem Einsätzen - Zusatzausstattung
- Arizona Ausführung Comfort (mit einstellbaren Stoßdämpfer)
- Amarillo Ausführung Comfort (mit einstellbaren Stoßdämpfer)



# Ausstattungsprogramm LKW- und Transportersitze

## Ausstattungsprogramm

• Serienausstattung ○ Optionale Ausstattung

	Kingman Statisch	Kingman Basic	Kingman Comfort	Kingman Klima	Arizona Basic	Arizona Comfort	Amarillo Basic	Amarillo Comfort	Chicago
<b>Sachnummer Stoff</b>	Die Artikelnummern entnehmen Sie bitte den einzelnen Preisblättern!								
<b>Federung</b>									
<b>Luftfederung</b> mit Kompressor 12 V									•
<b>Luftfederung</b> für externe Versorgung		•	•	•	•	•	•	•	
<b>Federweg</b> (mm)		70	70	70	80	80	80	80	60
<b>Höheneinstellung</b> (mm)	100	100	100	100	100	100	100	100	60
<b>Längshorizontalfederung</b>		•	•	•		•		•	
<b>Stoßdämpfer</b> , einstellbar		•	•	•		•		•	•
<b>Ablagenetz</b>	○	○	○	○					
<b>Armlehnen</b> , 60 x 380 mm neigungseinstellbar u. klappbar	○	○	○	○	○	○	○	○	○
<b>Kopfstütze</b> , integriert	•	•	•	•					
<b>Kopfstütze</b> , aufgesteckt					•	•	•	•	•
<b>Längseinstellung</b> (mm), je nach Fahrzeugtyp	0- 180	150- 200	100- 200	150- 200	140- 210	140- 210	150- 210	150- 210	210
<b>Lordosenstütze</b> , pneumatisch		•	•	•		•		•	•
<b>Nackenkissen</b> , mit Wechsenbezug			•						
<b>Rückenlehnenneigungseinstellung</b>	•	•	•	•	•	•	•	•	•
<b>3-Punkt Rückhaltesystem</b>		•	•	•	•	•			
<b>Gurtstraffer</b> , Verfügbare Varianten siehe Preisblätter			○	○					
<b>Seitenkonturanpassung</b> , pneumatisch		•	•	•		•		•	
<b>Sitzheizung</b>			• 2-stufig	• 2-stufig	○	•	○	•	○
<b>Sitzkissentiefeinstellung</b>	•		•	•		•		•	•
<b>Klimasystem</b> , aktiv				•					
<b>Sitzkissenneigungseinstellung</b>	•	•	•	•	•	•	•	•	•
<b>Verstärkte Luftfeder</b> , von 130 kg bis 160 kg		○	○	○					





# Einbauliste LKW

Verwendung	Basis links	Comfort links	Basis rechts	Einbausatz	ABE
DAF CF	Kingman 1141882	Kingman 1141884/1179176	Kingman 1142117	Einbausatz 1063501	
DAF XF	Kingman 1141882	Kingman 1141884		Einbausatz 1063501	
DAF XF	Kingman 1141882	Kingman 1141884/1179176	Kingman 1142117	Einbausatz 1063501	
DAF Serie 65 - 95	Amarillo B 1040425	Amarillo C 1040426		Einbausatz 1063501	
DAF CF + XF (Euro6)	Roadtiger 1401903-A	Roadtiger C 1401908-A Roadtiger L 1401913-A	Roadtiger B 1401905-A Roadtiger C 1401911-A Roadtiger L 1401915-A		
IVECO SuperCargo	Arizona B 1040657	Arizona C 1040656			
IVECO EuroCargo	Arizona B 1040657	Arizona C 1040656		Mit mehr als 12 t	
IVECO EuroTech/EuroStar	Arizona B 1040657	Arizona C 1040656			
IVECO EuroTech/EuroStar	Kingman 1141890	Kingman 1141891/1188599	Kingman 1142118		
IVECO EuroTrakker	Arizona B 1040657	Arizona C 1040656			
IVECO EuroTrakker	Kingman 1141890	Kingman 1141891/1188599	Kingman 1142118		
IVECO Stralis	Kingman 1141890	Kingman 1141891/1188599	Kingman 1142118		
MAN F 8	Amarillo B 1040313	Amarillo C 1040314			
MAN F 90	Amarillo B 1040313	Amarillo C 1040314			
MAN M 90	Amarillo B 1040313	Amarillo C 1040314			
MAN L 2000 bis BJ 11/96	Amarillo B 1040313	Amarillo C 1040314			
MAN L 2000 ab BJ 12/96	Arizona B 1040672	Arizona C 1040670			
MAN M2000L ab BJ 12/96	Arizona B 1040672	Arizona C 1040670			
MAN F 2000	Arizona B 1040672	Arizona C 1040670		Längsverstellung 140 mm beachten!	
MAN TG ohne Gurtstraffer TG	Kingman 1141887	Kingman 1141889/1179185	Kingman 1142119		
MAN TG mit Gurtstraffer		Kingman 1208136/ 1208137			
Mercedes Benz Actros bis BJ 06/00	Kingman 1141882	Kingman 1141884		Nicht f. Megaspacer u. Fahrzeuge m. Airbag	
Mercedes Benz Actros MP II / III ab BJ 03/03 Actros MP II / III mit Gurtstraffer		Kingman 1208134/ 1179178			
Mercedes Benz ohne Gurtstraffer	Kingman 1141882	Kingman 1141883/ 1208315	Kingman 1142116		
Mercedes Benz Actros Classic v. BJ 07/00-07/03 Actros Classic mit Gurtstraffer		Kingman 1208133/ 1189172			
Mercedes Benz ohne Gurtstraffer	Kingman 1141882	Kingman 1141884/ 1179176	Kingman 1142117		
Mercedes Benz Atego	Kingman 1141885	Kingman 1141886		Nicht für Fahrzeuge mit EPS- Adaption	
Mercedes Benz Axor	Kingman 1141885	Kingman 1141886		Nicht für Fahrzeuge mit EPS- Adaption	
Mercedes Benz Econic	Kingman 1141882	Kingman 1141884			
Mercedes Benz LK/LN 2	Amarillo B 1040425	Amarillo C 1040426			
Mercedes Benz MK	Amarillo B 1040425	Amarillo C 1040426			
Mercedes Benz SK	Amarillo B 1040425	Amarillo C 1040426			
Mercedes Benz Actros MP4, Antos, Arocs alle ohne Gurtstraffer	Roadtiger B 1439931-A	Roadtiger C 1439933-A Roadtiger L 1439935-A	Roadtiger B 1439932-A Roadtiger C 1439934-A Roadtiger L 1439936-A		



# Einbauliste LKW

Verwendung		Basis links	Comfort links	Basis rechts	Einbausatz	ABE
<b>RVI</b>	Serie AE	Amarillo B 1040326			Sicherheitsgurt a. Fahrzeug	
<b>RVI</b>	Serie AE	Arizona B 1040657	Arizona C 1040656		Sitz mit integr. 3-Punkt-Gurt	
<b>RVI</b>	Magnum	Arizona B 1040657	Arizona C 1040656			
<b>RVI</b>	Premium	Arizona B 1040657	Arizona C 1040656			
<b>Scania</b>	Serie xxx3	Amarillo B 1040326			Einbausatz 1063500	
<b>Scania</b>	Serie xxx4 u. Gurt am Fahrzeug	Amarillo B 1040326			Einbausatz 1063500	✓
<b>Scania</b>	Serie xxx4 u. Sitz mit integr. 3-P- Gurt	Arizona B 1040657	Arizona C 1040656		Einbausatz 1063500	✓
<b>Scania</b>	4er Baureihe (94-164)	Kingman 1141890	Kingman 1141891/1188599	Kingman 1142118	Einbausatz 1063500	✓
<b>Scania</b>	R-Baureihe	Kingman 1141890	Kingman 1141891/1188599	Kingman 1142118		✓
<b>Volvo</b>	F bis BJ 2002	Amarillo B 1040326			Einbausatz 1063500	
<b>Volvo</b>	FL 6 bis BJ 2002	Amarillo B 1040326			Einbausatz 1063502	
<b>Volvo</b>	FL 7, 10 bis BJ 2002	Amarillo B 1040326			Einbausatz 1063498	
<b>Volvo</b>	FM 7, 12 bis BJ 2002	Amarillo B 1040326			Einbausatz 1063497	



# ROADTIGER® Luxury (MSG 115/933)



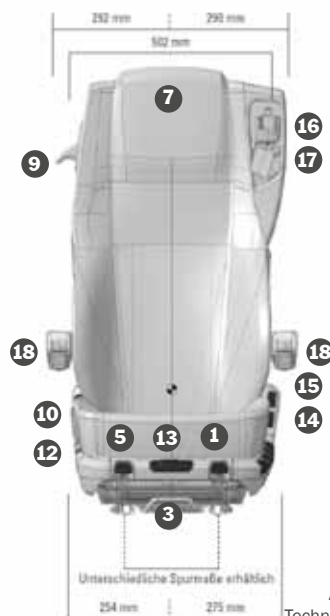
Abbildung entspricht nicht der Serienausstattung!

Das Premium-Modell: Der ROADTIGER Luxury ist ein Fahrersitz der Extraklasse. Sein Bezug ist aus hochwertigem Echtleder gefertigt. Mit der aktiven Sitzklimatisierung ist der Sitz stets optimal temperiert. Eine weitere Besonderheit ist die Seitenkonturanpassung in Rücken- und Sitzpolster. Damit kann der ROADTIGER Luxury noch individueller auf den Fahrer angepasst werden.

**Wichtiger Hinweis:** Vor der Verwendung ist die individuelle Einbausituation zu prüfen. Die Sitze dürfen nur bei Fahrzeugen verwendet werden, die bereits mit einem Fahrersitz mit integrierten 3-Punkt-Gurt und mit Gurtstraffer ausgestattet oder hierfür spezifiziert sind. Diese Sitze dürfen nur von sachkundigen, geschulten Fachpersonal montiert, demontiert und repariert werden!

## Features • Serienausstattung ◦ Optionale Ausstattung

	<b>Bezugsmaterial Leder</b>	•
<b>1</b>	<b>Dämpfer</b> , einstellbar in 4 Stufen	•
	<b>Federung Luftfederung</b>	•
	<b>Federweg</b> , 55 mm	•
	<b>Gewichtseinstellung 50-190 kg</b> , autom.	•
<b>2</b>	<b>Höheneinstellung</b> , 145 mm	•
<b>3</b>	<b>Längseinstellung</b>	•
<b>4</b>	<b>Schnellabsenkung</b>	•
<b>5</b>	<b>Längshorizontalfederung</b> , 25 mm	•
<b>6</b>	<b>Sitzneigungseinstellung</b>	•
<b>7</b>	<b>Kopfstütze</b> , integriert	•
<b>8</b>	<b>Rückenlehnenneigungseinstellung</b>	•
<b>9</b>	<b>Rückenlehnenentriegelung</b> , tunnelseitig	•
<b>10</b>	<b>Schulterverstellung</b> , pneumatisch	•
<b>11</b>	<b>Lordosenstütze</b> , pneumatisch	•
<b>12</b>	<b>Seitenkonturanpassung</b> , Rücken-/Sitzpolster	•
<b>13</b>	<b>Sitzkissentiefeinstellung</b> , 60 mm in 6 Stufen	•
<b>14</b>	<b>Sitzheizung</b> , 2-stufig	•
<b>15</b>	<b>Klimasystem</b> , aktiv	•
<b>16</b>	<b>3-Punkt Rückhaltesystem</b> , integriert	•
<b>17</b>	<b>Gurthöheneinstellung</b> , 60 mm in 3 Stufen	•
	<b>Gurtschloss</b> , Warnkontakt, je nach Ausstattung	◦ •
	<b>Gurtstraffer</b> , je nach Ausstattung	◦ •
<b>ZUSATZAUSSTATTUNG</b>		
<b>18</b>	<b>Komfortarmlehnen</b> , neigungsverstellbar	◦
	<b>Komfortarmlehnen</b> , neigungsverstellbar, bezogen Leder	◦



Alle Maße in mm  
Technische Änderungen und  
Maßabweichungen vorbehalten





# ROADTIGER® Luxury (MSG 115/933)

-   
Pneumatische Lordosenstütze
-   
Einstellbarer Dämpfer
-   
Automatische Gewichteinstellung
-   
Längshorizontalfederung
-   
Aktives Klimasystem
-   
Sitzheizung 2-stufig
-   
Luftfederung
-   
Seitenkonturanpassung
-   
Schulteranpassung
-   
Gurthöhenverstellung
-   
Tunnelseitige Rückenlehnenentriegelung

Sitzvarianten, inkl. Gurtstraffer und Gurtschloßkontakt	Spurmaß	Gewicht	Bestell-Nr.	Preisempfehlung
---	---------	---------	-------------	-----------------

DAF - XF + CF (EUR06)				
Roadtiger Luxury Fahrerseite links	305 mm	51 kg	1401913-A	3383,00€
Roadtiger Luxury Fahrerseite rechts	305 mm	51 kg	1401915-A	3383,00€

Sitzvarianten, ohne Gurtstraffer	Spurmaß	Gewicht	Bestell-Nr.	Preisempfehlung
----------------------------------	---------	---------	-------------	-----------------

Mercedes Actros MP-4, Antos, Arocs ohne Gurtschloßkontakt				
Roadtiger Luxury Fahrerseite links	280 mm	51 kg	1439935-A	3276,00€
Roadtiger Luxury Fahrerseite rechts	280 mm	51 kg	1439936-A	3276,00€

Zubehör ohne Montage	Bestell-Nr.	Preisempfehlung
----------------------	-------------	-----------------

Komfortarmlehne neigungsverstellbar*	60x380 mm, rechts	1421591-B	128,00€
Komfortarmlehne neigungsverstellbar*	60x380 mm, links	1421592-C	128,00€
Schonbezug Fahrerseite links*	Stoff Airvent	241400030	100,00€
Schonbezug Beifahrerseite rechts*	Stoff Airvent	241400035	100,00€
<b>* Montage des Zubehör kpl. pro Sitz</b>	<b>MA</b>	<b>50,00€</b>	

**LKW**



# ROADTIGER® Comfort (MSG 115/933)



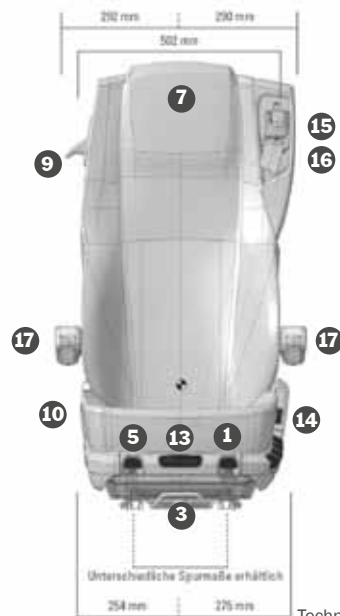
Abbildung entspricht nicht der Serienausstattung!

Das Komfort-Modell: Der ROADTIGER Comfort bietet ein Plus an Ausstattung, das den Fahreralltag noch angenehmer macht. Das passive Klimasystem und die Sitzheizung sorgen für Wohlbefinden bei allen Temperaturen. Mit der Schulteranpassung, der Seitenkonturanpassung im Rückenpolster und der 3-stufigen Gurthöhenverstellung kann der Sitz individuell an den Fahrer angepasst werden.

**Wichtiger Hinweis:** Vor der Verwendung ist die individuelle Einbausituation zu prüfen. Die Sitze dürfen nur bei Fahrzeugen verwendet werden, die bereits mit einem Fahrersitz mit integrierten 3-Punkt-Gurt und mit Gurtstraffer ausgestattet oder hierfür spezifiziert sind. Diese Sitze dürfen nur von sachkundigen, geschulten Fachpersonal montiert, demontiert und repariert werden!

## Features • Serienausstattung ◦ Optionale Ausstattung

<b>Bezugsmaterial Stoff</b>	•
<b>1 Dämpfer</b> , einstellbar in 4 Stufen	•
<b>Federung Luftfederung</b>	•
<b>Federweg</b> , 55 mm	•
<b>Gewichtseinstellung 50-190 kg</b> , autom.	•
<b>2 Höheneinstellung</b> , 145 mm	•
<b>3 Längseinstellung</b>	•
<b>4 Schnellabsenkung</b>	•
<b>5 Längshorizontalfederung</b> , 25 mm	•
<b>6 Sitzneigungseinstellung</b>	•
<b>7 Kopfstütze</b> , integriert	•
<b>8 Rückenlehnenneigungseinstellung</b>	•
<b>9 Rückenlehnenentriegelung</b> , tunnelseitig	•
<b>10 Schulterverstellung</b> , pneumatisch	•
<b>11 Lordosenstütze</b> , pneumatisch	•
<b>12 Seitenkonturanpassung</b> , Rückenlehne	•
<b>13 Sitzkissentiefeinstellung</b> , 60 mm in 6 Stufen	•
<b>Klimasystem</b> , passiv	•
<b>14 Sitzheizung</b> , 2-stufig	•
<b>15 3-Punkt Rückhaltesystem</b> , integriert	•
<b>16 Gurthöheneinstellung</b> , 60 mm in 3 Stufen	•
<b>Gurtschloss</b> , Warnkontakt, je nach Ausstattung	◦ •
<b>Gurtstraffer</b> , je nach Ausstattung	◦ •
<b>ZUSATZAUSSTATTUNG</b>	
<b>18 Komfortarmlehnen</b> , neigungsverstellbar	◦
<b>Komfortarmlehnen</b> , neigungsverstellbar, bezogen Stoff	◦














Alle Maße in mm  
Technische Änderungen und  
Maßabweichungen vorbehalten





# ROADTIGER® Comfort (MSG 115/933)

-   
Pneumatische Lordosenstütze
-   
Einstellbarer Dämpfer
-   
Automatische Gewichteinstellung
-   
Längshorizontalfederung
-   
Passives Klimasystem
-   
Sitzheizung 2-stufig
-   
Luftfederung
-   
Seitenkonturanpassung
-   
Schulteranpassung
-   
Gurthöhenverstellung
-   
Tunnelseitige Rückenlehnenentriegelung

Sitzvarianten, inkl. Gurtstraffer und Gurtschloßkontakt	Spurmaß	Gewicht	Bestell-Nr.	Preisempfehlung
---	---------	---------	-------------	-----------------

DAF - XF + CF (EUR06)				
Roadtiger Comfort Fahrerseite links	305 mm	51 kg	1401908-A	2019,00€
Roadtiger Comfort Fahrerseite rechts	305 mm	51 kg	1401911-A	2019,00€

Sitzvarianten, ohne Gurtstraffer	Spurmaß	Gewicht	Bestell-Nr.	Preisempfehlung
----------------------------------	---------	---------	-------------	-----------------

Mercedes Actros MP-4, Antos, Arocs ohne Gurtschloßkontakt				
Roadtiger Comfort Fahrerseite links	280 mm	51 kg	1439933-A	1914,00€
Roadtiger Comfort Fahrerseite rechts	280 mm	51 kg	1439934-A	1914,00€

Zubehör ohne Montage	Bestell-Nr.	Preisempfehlung
----------------------	-------------	-----------------

Komfortarmlehne neigungsverstellbar*	60x380 mm, rechts	1421591-B	128,00€
Komfortarmlehne neigungsverstellbar*	60x380 mm, links	1421592-C	128,00€
Schonbezug Fahrerseite links*	Stoff Alcanta	241100030	86,00€
Schonbezug Beifahrerseite rechts*	Stoff Alcanta	241100035	86,00€
Schonbezug Fahrerseite links*	Kunstleder	241200030	86,00€
Schonbezug Beifahrerseite rechts*	Kunstleder	241200035	86,00€
<b>* Montage des Zubehör kpl. pro Sitz</b>		<b>MA</b>	<b>50,00€</b>

**LKW**



# ROADTIGER® Standard (MSG 115/933)



Abbildung entspricht nicht der Serienausstattung!

Das Einstiegs-Modell: Mit dem serienmäßigen pneumatischen Federungssystem mit automatischer Gewichtseinstellung stellt der ROADTIGER Standard den Einstieg in die Welt der luftgefederten Sitze dar. Zur Grundausstattung gehören auch die Längshorizontalfederung, die Lordosenstütze und die feinstufig einstellbare Rückenlehne. Die Sitzneigungseinstellung und die Sitzkissentiefeinstellung sorgen für ermüdungsfreies Sitzen.

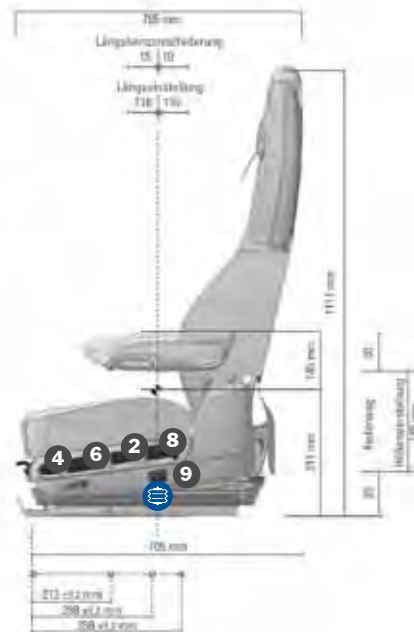
## Features • Serienausstattung ◦ Optionale Ausstattung

	<b>Bezugsmaterial Stoff</b>	•
<b>1</b>	<b>Dämpfer</b> , einstellbar in 4 Stufen	•
	<b>Federung Luftfederung</b>	•
	<b>Federweg</b> , 55 mm	•
	<b>Gewichtseinstellung 50-190 kg</b> , autom.	•
<b>2</b>	<b>Höheneinstellung</b> , 145 mm	•
<b>3</b>	<b>Längseinstellung</b>	•
<b>4</b>	<b>Schnellabsenkung</b>	•
<b>5</b>	<b>Längshorizontalfederung</b> , 25 mm	•
<b>6</b>	<b>Sitzneigungseinstellung</b>	•
<b>7</b>	<b>Kopfstütze</b> , integriert	•
<b>8</b>	<b>Rückenlehnenneigungseinstellung</b>	•
<b>9</b>	<b>Lordosenstütze</b> , pneumatisch	•
<b>10</b>	<b>Sitzkissentiefeinstellung</b> , 60 mm in 6 Stufen	•
<b>11</b>	<b>3-Punkt Rückhaltesystem</b> , integriert	•
	<b>Gurtschloss</b> , Warnkontakt, je nach Ausstattung	◦ •
	<b>Gurtstraffer</b> , je nach Ausstattung	◦ •
	<b>ZUSATZAUSSTATTUNG</b>	
<b>12</b>	<b>Komfortarmlehnen</b> , neigungsverstellbar	◦

**Wichtiger Hinweis:** Vor der Verwendung ist die individuelle Einbausituation zu prüfen. Die Sitze dürfen nur bei Fahrzeugen verwendet werden, die bereits mit einem Fahrersitz mit integrierten 3-Punkt-Gurt und mit Gurtstraffer ausgestattet oder hierfür spezifiziert sind. Diese Sitze dürfen nur von sachkundigen, geschulten Fachpersonal montiert, demontiert und repariert werden!



Alle Maße in mm  
Technische Änderungen und  
Maßabweichungen vorbehalten





# ROADTIGER® Standard (MSG 115/933)



Pneumatische  
Lordosen-  
stütze



Einstellbarer  
Dämpfer



Automatische  
Gewichte-  
einstellung



Längs-  
horizontal-  
federung



Luftfederung

Sitzvarianten, inkl. Gurtstraffer und Gurtschloßkontakt	Spurmaß	Gewicht	Bestell-Nr.	Preisempfehlung
<b>DAF - XF + CF (EUR06)</b>				
Roadtiger Standard Fahrerseite links	305 mm	51 kg	1401903-A	1597,00€
Roadtiger Standard Fahrerseite rechts	305 mm	51 kg	1401905-A	1597,00€
Sitzvarianten, ohne Gurtstraffer	Spurmaß	Gewicht	Bestell-Nr.	Preisempfehlung
<b>Mercedes Actros MP-4, Antos, Arocs ohne Gurtschloßkontakt</b>				
Roadtiger Standard Fahrerseite links	280 mm	51 kg	1439931-A	1494,00€
Roadtiger Standard Fahrerseite rechts	280 mm	51 kg	1439932-A	1494,00€
Zubehör ohne Montage			Bestell-Nr.	Preisempfehlung
Komfortarmlehne neigungsverstellbar*	60x380 mm, rechts		1421591-B	128,00€
Komfortarmlehne neigungsverstellbar*	60x380 mm, links		1421592-C	128,00€
Schonbezug Fahrerseite links*	Stoff Alcanta		241100030	86,00€
Schonbezug Beifahrerseite rechts*	Stoff Alcanta		241100035	86,00€
Schonbezug Fahrerseite links*	Kunstleder		241200030	86,00€
Schonbezug Beifahrerseite rechts*	Kunstleder		241200035	86,00€
<b>* Montage des Zubehör kpl. pro Sitz</b>			<b>MA</b>	<b>50,00€</b>

LKW





# KINGMAN® Klima

## High Performance (MSG 90.6PG) ohne Gurtstraffer



Abbildung entspricht nicht der Serienausstattung!

Eine innovative Federung mit neuester Dämpfer und Steuerungstechnologie: Das reibungsoptimierte System bietet ein Plus an Festigkeit und Steifigkeit und sorgt so für eine höhere Lebensdauer und für besten Federungskomfort.

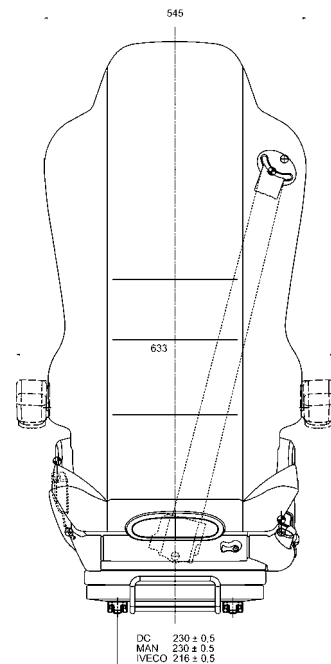
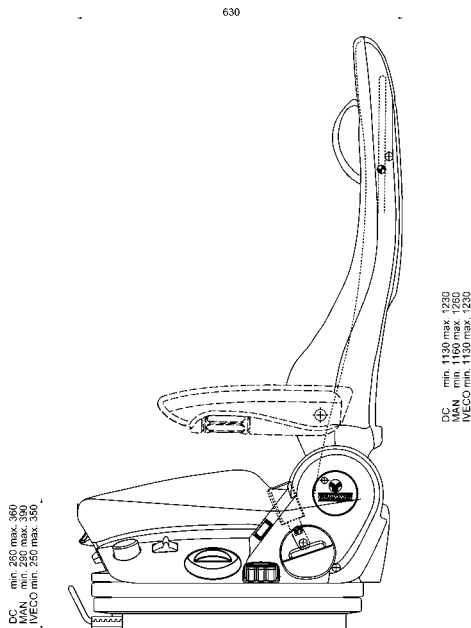
### Features

• Serienausstattung ○ Optionale Ausstattung

Dämpfer, einstellbar	•
Federung Luftfederung	•
Federweg, 70 mm	•
Gewichtseinstellung 50-130 kg, autom.	•
Höheneinstellung, 100 mm 8 Stufen (luftunterstützt)	•
Klimasystem, aktiv	•
Längseinstellung	•
Längshorizontalfederung	•
Seitenkonturanpassung	•
Lordosenstütze, pneumatisch	•
Rückenlehnenneigungseinstellung	•
3-Punkt Rückhaltesystem, intergriert	•
Schnellabsenkung	•
Sitzkissentiefen- u. -neigungseinstellung	•
Sitzheizung, 2-stufig	•
Nackenkissen	•

LKW

Passende  
Ersatzteile  
S.214



Alle Maße in mm  
Technische Änderungen und  
Maßabweichungen vorbehalten



# KINGMAN® Klima

## High Performance (MSG 90.6PG) ohne Gurtstraffer



Pneumatische Lordosenstütze



Einstellbarer Dämpfer



Automatische Gewichteinstellung



Längshorizontalfederung



Aktives Klimasystem



Sitzheizung 2-stufig



Luftfederung

Sitzvarianten	Spurmaß	Gewicht	Bestell-Nr.	Preisempfehlung
Kingman Klima High Performance MAN TG	230 mm	42 kg	1179185	2532,00€
Kingman Klima High Performance Mercedes-Benz Actros MP11 / III ab Baujahr 03/2003	230 mm	42 kg	1208135	2503,00€
Kingman Klima High Performance Mercedes-Benz Actros Classic Baujahr 07/2000 bis 07/2003 + DAF XF + CF, Einbausatz erforderlich (siehe unten)	230 mm	42 kg	1179176	2503,00€
Kingman Klima High Performance Mercedes-Benz ATEGO/AXOR				auf Anfrage
Kingman Klima High Performance IVECO / SCANIA	216 mm	42 kg	1188599	2545,00€

Zubehör ohne Montage	Bestell-Nr.	Preisempfehlung	
Ablagenetz	1173492	42,00€	
Armlehne neigungsverstellbar und klappbar*	380 x 60 mm, rechts	1029137	119,00€
Armlehne neigungsverstellbar und klappbar*	380 x 60 mm, links	1029136	114,00€
Gurtschloß mit Kontakt MAN*		1113321	98,00€
Nachrüstsatz Luftfeder*	ab 130 kg bis 160 kg	1072266	119,00€
Nackenkissen mit Gewicht		1252750	92,00€
Einbausatz für DAF XF + CF	Höhe 4 mm	1063501	228,00€
Einbausatz für Scania 4er Baureihe (94-164)	Höhe 25 mm	1063500	190,00€
Schonbezug*	Stoff Airvent	210400030	83,00€
<b>* Montage des Zubehör kpl. pro Sitz</b>	<b>MA</b>	<b>50,00€</b>	

LKW

Passende Ersatzteile  
**S.214**



# KINGMAN® Klima

## High Performance (MSG 90.6PG) mit Gurtstraffer



Abbildung entspricht nicht der Serienausstattung!

**Wichtiger Hinweis:** Vor der Verwendung ist die individuelle Einbausituation zu prüfen. Die Sitze dürfen nur bei Fahrzeugen verwendet werden, die bereits mit einem Fahrersitz mit integrierten 3-Punkt-Gurt und mit Gurtstraffer ausgestattet oder hierfür spezifiziert sind. Diese Sitze dürfen nur von sachkundigen, geschulten Fachpersonal montiert, demontiert und repariert werden!

Eine innovative Federung mit neuester Dämpfer und Steuerungstechnologie: Das reibungsoptimierte System bietet ein Plus an Festigkeit und Steifigkeit und sorgt so für eine höhere Lebensdauer und für besten Federungskomfort.

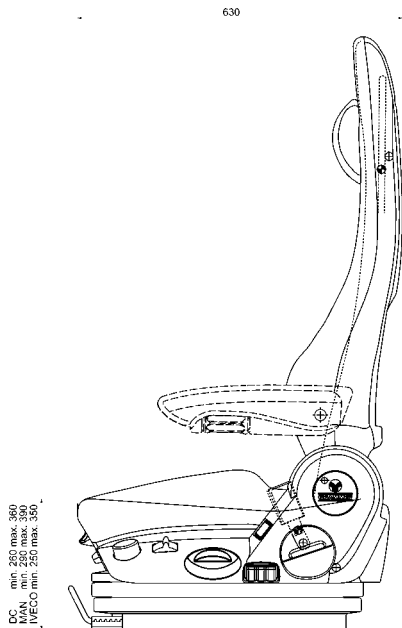
### Features

• Serienausstattung ○ Optionale Ausstattung

Dämpfer, einstellbar	•
Federung Luftfederung	•
Federweg, 70 mm	•
Gewichtseinstellung 50-130 kg, autom.	•
Höheneinstellung, 100 mm 8 Stufen (luftunterstützt)	•
Klimasystem, aktiv	•
Längseinstellung	•
Längshorizontalfederung	•
Seitenkonturanpassung	•
Lordosenstütze, pneumatisch	•
Rückenlehnenneigungseinstellung	•
3-Punkt Rückhaltesystem, intergriert	•
Schnellabsenkung	•
Sitzkissentiefen- u. -neigungseinstellung	•
Sitzheizung, 2-stufig	•
Nackenkissen	•

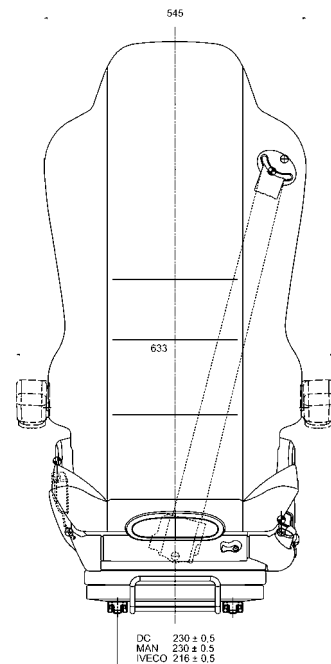
LKW

Passende Ersatzteile  
S.214



DC min 280 max 380  
MAN min 300 max 380  
IVECO min 320 max 380

DC min 1130 max 1230  
MAN min 1160 max 1250  
IVECO min 1130 max 1230



DC 230 ± 0,5  
MAN 230 ± 0,5  
IVECO 216 ± 0,5

Alle Maße in mm  
Technische Änderungen und  
Maßabweichungen vorbehalten



# KINGMAN® Klima

## High Performance (MSG 90.6PG) mit Gurtstraffer



Pneumatische Lordosenstütze



Einstellbarer Dämpfer



Automatische Gewichtseinstellung



Längshorizontalfederung



Aktives Klimasystem



Sitzheizung 2-stufig



Luftfederung

Sitzvarianten	Spurmaß	Gewicht	Bestell-Nr.	Preisempfehlung
Kingman Klima High Performance MAN TG	230 mm	42 kg	1208137	2603,00€
Kingman Klima High Performance Mercedes-Benz Actros MP11 / III ab Baujahr 03/2003	230 mm	42 kg	1179178	2576,00€
Kingman Klima High Performance Mercedes-Benz Actros Classic Baujahr 07/2000 bis 07/2003	230 mm	42 kg	1189172	2551,00€
Kingman Klima High Performance Mercedes-Benz ATEGO/AXOR				auf Anfrage

Zubehör ohne Montage	Bestell-Nr.	Preisempfehlung
Ablagenetz	1173492	42,00€
Armlehne neigungsverstellbar und klappbar*	380 x 60 mm, rechts	1029137
Armlehne neigungsverstellbar und klappbar*	380 x 60 mm, links	1029136
Nachrüstsatz Luftfeder*	ab 130 kg bis 160 kg	1072266
Nackenkissen mit Gewicht	1252750	92,00€
Schonbezug*	Stoff Airvent	210400030
<b>* Montage des Zubehör kpl. pro Sitz</b>	<b>MA</b>	<b>50,00€</b>

LKW

Passende Ersatzteile  
**S.214**



# KINGMAN® High Performance (MSG 90.6PG) ohne Gurtstraffer



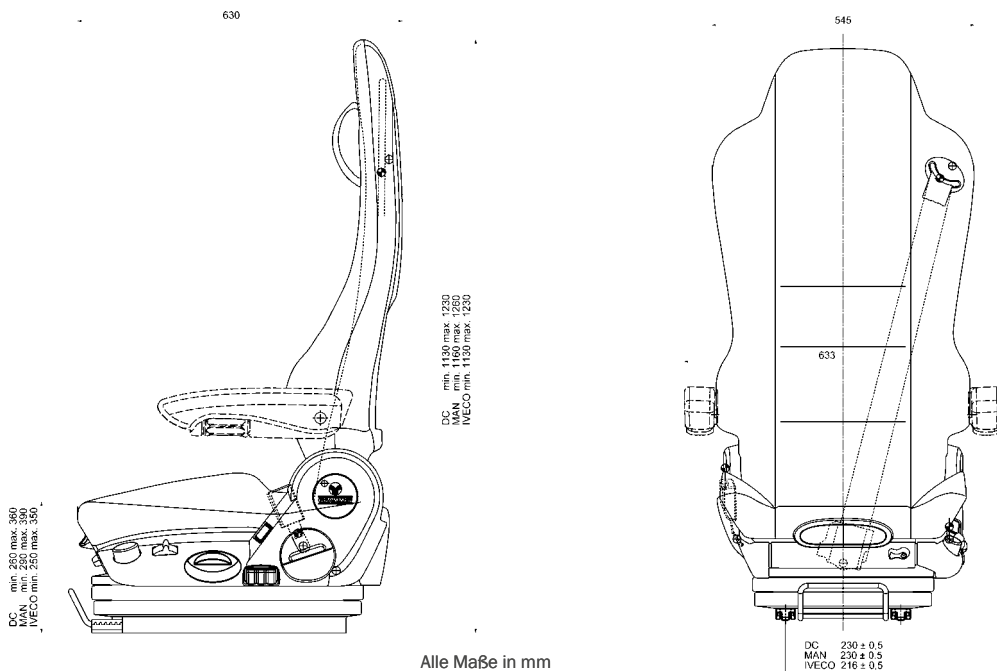
Abbildung entspricht nicht der Serienausstattung!

## Features • Serienausstattung ◦ Optionale Ausstattung

	BASIC	COMFORT
Dämpfer, einstellbar	•	•
Federung		
Luftfederung	•	•
Federweg, 70 mm	•	•
Gewichtseinstellung 50-130 kg, autom.	•	•
Höheneinstellung, 100 mm 8 Stufen (luftunterstützt)	•	•
Längseinstellung,	•	•
Längshorizontalfederung	•	•
Seitenkonturanpassung	•	•
Lordosenstütze, pneumatisch	•	•
Rückenlehnenneigungseinstellung	•	•
3-Punkt Rückhaltesystem, intergriert	•	•
Schnellabsenkung	•	•
Sitzkissenneigungseinstellung	•	•
Sitzkissentiefeinstellung		•
Sitzheizung, 2-stufig		•
Nackenkissen	◦	•

LKW

Passende Ersatzteile  
S.214



Alle Maße in mm  
Technische Änderungen und  
Maßabweichungen vorbehalten



# KINGMAN® High Performance (MSG 90.6PG) ohne Gurtstraffer



Pneumatische  
Lordosen-  
stütze



Einstellbarer  
Dämpfer



Automatische  
Gewichts-  
einstellung



Längs-  
horizontal-  
federung



Luftfederung

Sitzvarianten	Spurmaß	Gewicht	Bestell-Nr.	Preisempfehlung
Kingman Basic Mercedes-Benz Actros MPI II/III ab Baujahr 03/2003	230 mm	40 kg	1141882	1616,00€
Kingman Comfort Mercedes-Benz Actros MPII/III ab Baujahr 03/2003	230 mm	40 kg	1141883	1840,00€
Kingman Comfort Mercedes-Benz Actros Classic Baujahr 07/2000 bis 07/2003 + DAF XF + CF, Einbausatz erforderlich (siehe unten)	230 mm	40 kg	1141884	1807,00€
Kingman Basic Mercedes-Benz Atego ab Bj.06/2000 + Axor		40 kg	1141885	1757,00€
Kingman Comfort Mercedes-Benz Atego ab Bj. 06/2000 + Axor		40 kg	1141886	1965,00€
Kingman Basic MAN TG	230 mm	40 kg	1141887	1654,00€
Kingman Comfort MAN TG	230 mm	41,5 kg	1141889	1883,00€
Kingman Basic IVECO / SCANIA	216 mm	40 kg	1141890	1651,00€
Kingman Comfort IVECO / SCANIA	216 mm	40 kg	1141891	1898,00€

Zubehör ohne Montage	Bestell-Nr.	Preisempfehlung	
Ablagenetz	1173492	42,00€	
Armlehne neigungsverstellbar und klappbar*	380 x 60 mm, rechts	1029137	119,00€
Armlehne neigungsverstellbar und klappbar*	380 x 60 mm, links	1029136	114,00€
Einbausatz für EPS I-Anbindung*	nur für 1141884 Actros Classic	1110813	auf Anfrage
Gurtschloß mit Kontakt MAN*		1113321	98,00€
Nachrüstsatz Luftfeder*	ab 130 kg bis 160 kg	1072266	119,00€
Nackenkissen mit Gewicht		1252750	92,00€
Einbausatz für DAF XF + CF		1063501	228,00€
Einbausatz für Scania 4er Baureihe (94-164)	Höhe 25 mm	1063500	190,00€
Polstersatz Echtleder		2011EL	auf Anfrage
Schonbezug*	Stoff Alcanta	210100030	65,00€
	Kunstleder	210200030	65,00€
	Lammfell	210300030	145,00€
<b>* Montage des Zubehör kpl. pro Sitz</b>	<b>MA</b>	<b>50,00€</b>	

LKW

Passende  
Ersatzteile  
**S.214**



# KINGMAN<sup>®</sup> High Performance (MSG 90.6PG) mit Gurtstraffer



Abbildung entspricht nicht der Serienausstattung!

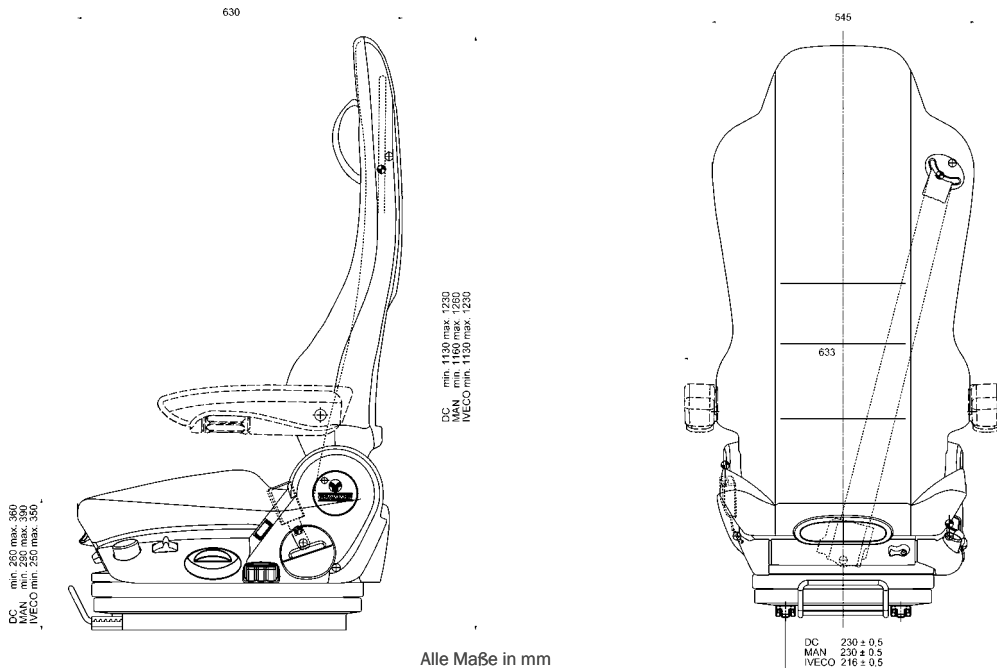
**Wichtiger Hinweis:** Vor der Verwendung ist die individuelle Einbausituation zu prüfen. Die Sitze dürfen nur bei Fahrzeugen verwendet werden, die bereits mit einem Fahrersitz mit integrierten 3-Punkt-Gurt und mit Gurtstraffer ausgestattet oder hierfür spezifiziert sind. Diese Sitze dürfen nur von sachkundigen, geschulten Fachpersonal montiert, demontiert und repariert werden!

## Features Serienausstattung Optionale Ausstattung

Dämpfer, einstellbar	<input type="checkbox"/>
Federung Luftfederung	<input type="checkbox"/>
Federweg, 70 mm	<input type="checkbox"/>
Gewichtseinstellung 50-130 kg, autom.	<input type="checkbox"/>
Höheneinstellung, 100 mm 8 Stufen (luftunterstützt)	<input type="checkbox"/>
Längseinstellung	<input type="checkbox"/>
Längshorizontalfederung	<input type="checkbox"/>
Seitenkonturanpassung	<input type="checkbox"/>
Lordosenstütze, pneumatisch	<input type="checkbox"/>
Rückenlehnenneigungseinstellung	<input type="checkbox"/>
3-Punkt Rückhaltesystem, intergriert	<input type="checkbox"/>
Schnellabsenkung	<input type="checkbox"/>
Sitzkissenneigungseinstellung	<input type="checkbox"/>
Sitzkissentiefeinstellung	<input type="checkbox"/>
Sitzheizung, 2-stufig	<input type="checkbox"/>
Nackenkissen	<input type="checkbox"/>
<b>ZUSATZAUSSTATTUNG</b>	
Komfortarmlehnen	<input type="checkbox"/>

LKW

Passende Ersatzteile  
 S.214



Alle Maße in mm  
 Technische Änderungen und  
 Maßabweichungen vorbehalten



# KINGMAN® High Performance (MSG 90.6PG) mit Gurtstraffer



Pneumatische Lordosenstütze



Einstellbarer Dämpfer



Automatische Gewichtseinstellung



Längshorizontalfederung



Sitzheizung 2-stufig



Luffederung

Sitzvarianten	Spurmaß	Gewicht	Bestell-Nr.	Preisempfehlung
Kingman Comfort MAN TG	230 mm	41,5 kg	1208136	1955,00€
Kingman Comfort Mercedes-Benz Actros MP11 / III ab Baujahr 03/2003	230 mm	40 kg	1208134	1911,00€
Kingman Comfort Mercedes-Benz Actros Classic Baujahr 07/2000 bis 07/2003	230 mm	40 kg	1208133	1878,00€
Kingman Klima High Performance Mercedes-Benz ATEGO/AXOR				auf Anfrage

Zubehör ohne Montage		Bestell-Nr.	Preisempfehlung
Ablagenetz		1173492	42,00€
Armlehne neigungsverstellbar und klappbar*	380 x 60 mm, rechts	1029137	119,00€
Armlehne neigungsverstellbar und klappbar*	380 x 60 mm, links	1029136	114,00€
Einbausatz für EPS I-Anbindung*	nur für 1208133 Actros Classic	1110813	auf Anfrage
Nachrüstsatz Luftfeder*	ab 130 kg bis 160 kg	1072266	119,00€
Nackenkissen mit Gewicht		1252750	92,00€
Polstersatz Echtleder		2011EL	auf Anfrage
Schonbezug*	Stoff Alcanta	210100030	65,00€
	Kunstleder	210200030	65,00€
	Lammfell	210300030	145,00€
<b>* Montage des Zubehör kpl. pro Sitz</b>		<b>MA</b>	<b>50,00€</b>

LKW

Passende Ersatzteile  
**S.214**





# KINGMAN® High Performance (MSG 90.6PG) Rechtslenker ohne Gurtstraffer



Abbildung entspricht nicht der Serienausstattung!

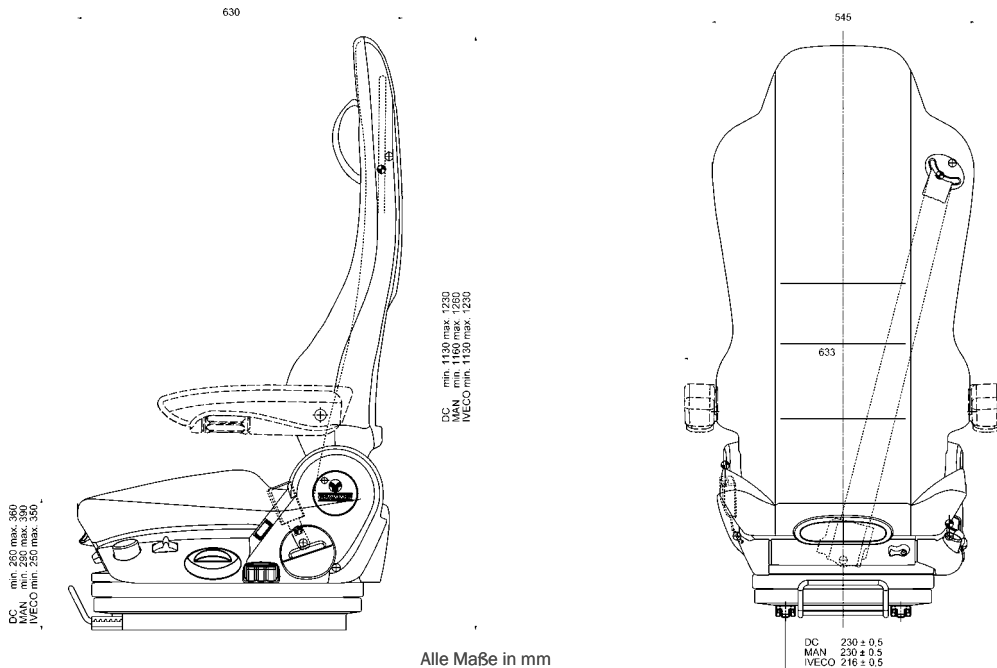
## Features

● Serienausstattung ○ Optionale Ausstattung

<b>Dämpfer</b> , einstellbar	●
<b>Federung</b> <b>Luftfederung</b>	●
<b>Federweg</b> , 70 mm	●
<b>Gewichtseinstellung</b> 50-130 kg, autom.	●
<b>Höheneinstellung</b> , 100 mm 8 Stufen (luftunterstützt)	●
<b>Längseinstellung</b>	●
<b>Längshorizontalfederung</b>	●
<b>Seitenkonturanpassung</b>	●
<b>Lordosenstütze</b> , pneumatisch	●
<b>Rückenlehnenneigungseinstellung</b>	●
<b>3-Punkt Rückhaltesystem</b> , intergriert	●
<b>Schnellabsenkung</b>	●
<b>Sitzkissenneigungseinstellung</b>	●
<b>ZUSATZAUSSTATTUNG</b>	
<b>Sitzheizung</b> , 2-stufig	○
<b>Nackenkissen</b>	○
<b>Komfortarmlehnen</b>	○

LKW

Passende  
Ersatzteile  
S.214



Alle Maße in mm  
Technische Änderungen und  
Maßabweichungen vorbehalten



# KINGMAN® High Performance (MSG 90.6PG) Rechtslenker ohne Gurtstraffer



Pneumatische  
Lordosen-  
stütze



Einstellbarer  
Dämpfer



Automatische  
Gewichts-  
einstellung



Längs-  
horizontal-  
federung



Luftfederung

Sitzvarianten	Spurmaß	Gewicht	Bestell-Nr.	Preisempfehlung
Kingman Basic Mercedes-Benz Actros MPI II/III ab Baujahr 03/2003	230 mm	40 kg	1142116	1616,00€
Kingman Basis Mercedes-Benz Actros Classic Baujahr 07/2000 bis 07/2003 + DAF XF + CF Konsole erforderlich (siehe unten)	230 mm	40 kg	1142117	1659,00€
Kingman Basic IVECO / SCANIA	216 mm	40 kg	1142118	1651,00€
Kingman Basic MAN TG	230 mm	40 kg	1142119	1654,00€

Zubehör ohne Montage	Bestell-Nr.	Preisempfehlung	
Ablagenetz	1173492	42,00€	
Armlehne neigungsverstellbar und klappbar*	380 x 60 mm, rechts	1029137	119,00€
Armlehne neigungsverstellbar und klappbar*	380 x 60 mm, links	1029136	114,00€
Nachrüstset Luftfeder*	ab 130 kg bis 160 kg	1072266	119,00€
Einbausatz für DAF XF + CF	Höhe 4 mm	1063501	228,00€
Einbausatz für Scania 4er Baureihe (94-164)	Höhe 25 mm	1063500	190,00€
Nackenkissen mit Gewicht	1252750	92,00€	
Polstersatz Echtleder	2011EL	auf Anfrage	
Sitzheizung	2012HZR	403,00€	
Schonbezug*	Stoff Alcanta	210100035	65,00€
	Kunstleder	210200035	65,00€
	Lammfell	210300035	145,00€
<b>* Montage des Zubehör kpl. pro Sitz</b>	<b>MA</b>	<b>50,00€</b>	

LKW

Passende  
Ersatzteile  
**S.214**



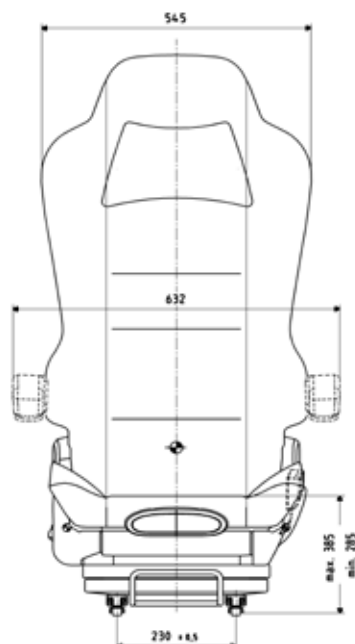
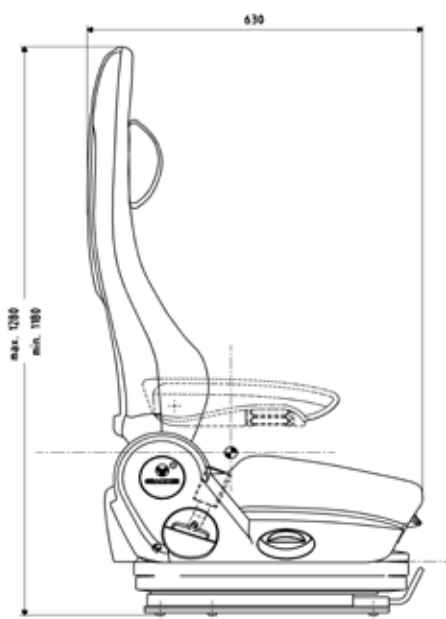
# KINGMAN® Statik-Beifahrersitz (MSG 90.5S4)



Abbildung entspricht nicht der Serienausstattung!

## Features • Serienausstattung ◦ Optionale Ausstattung

<b>Höheneinstellung</b> 100 mm (mechanisch)	•
<b>Längseinstellung, MAN</b>	180mm
<b>Rückenlehnenneigungseinstellung</b>	•
<b>Sitzkissentiefen- u. -neigungseinstellung</b>	•
<b>Nackenkissen</b>	•
<b>ZUSATZAUSSTATTUNG</b>	
<b>Komfortarmlehnen</b>	◦
<b>Ablagenetz</b>	◦



Alle Maße in mm  
Technische Änderungen und  
Maßabweichungen vorbehalten



# KINGMAN® Statik-Beifahrersitz (MSG 90.5S4)

Sitzvarianten	Spurmaß	Gewicht	Bestell-Nr.	Preisempfehlung
Kingman Ausführung rechts	230 mm	42 kg	1113014	1220,00€

Zubehör ohne Montage		Bestell-Nr.	Preisempfehlung
Ablagenetz		1173492	42,00€
Armlehne neigungsverstellbar und klappbar*	380 x 60 mm, rechts	1029137	119,00€
Armlehne neigungsverstellbar und klappbar*	380 x 60 mm, links	1029136	114,00€
Schonbezug*	Stoff Alcanta	215100030	65,00€
	Kunstleder	215200030	65,00€
	Lammfell	215300030	145,00€
<b>* Montage des Zubehör kpl. pro Sitz</b>		<b>MA</b>	<b>50,00€</b>

LKW



# ARIZONA® (MSG 90.3G)



Abbildung entspricht nicht der Serienausstattung!

**Wichtiger Hinweis:** Vor der Verwendung ist die individuelle Einbausituation zu prüfen. Die Sitze dürfen nur bei Fahrzeugen verwendet werden, die bereits mit einem Fahrersitz mit integrierten 3-Punkt-Gurt und ohne Gurtstraffer ausgestattet oder hierfür spezifiziert sind.

## Features • Serienausstattung ◦ Optionale Ausstattung

### SERIENAUSSTATTUNG BASIC

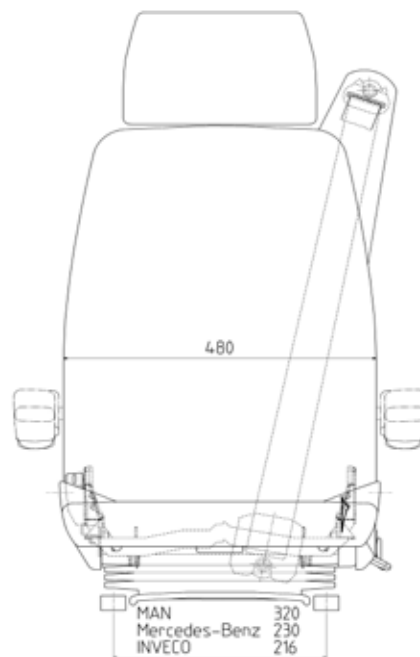
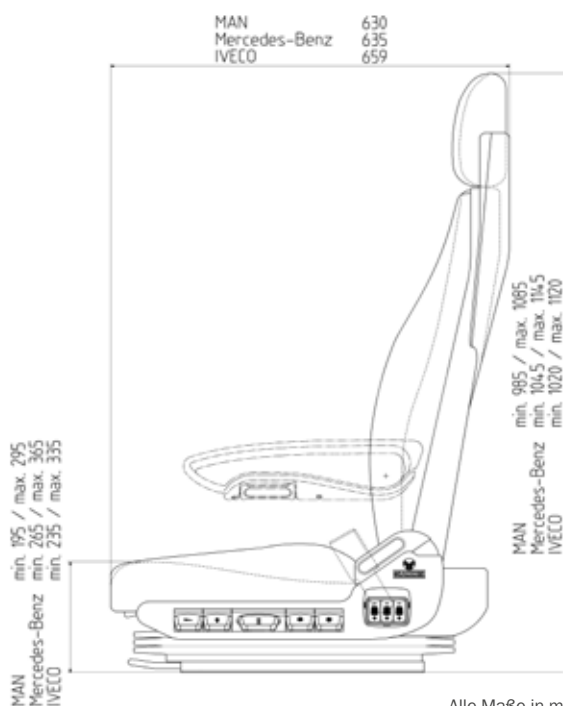
Federung	•
Luftfederung	•
Federweg, 80 mm	•
Höheneinstellung, 100 mm	•
Kopfstütze	•
Längseinstellung, 140-210 mm	•
Rückenlehneinstellung	•
3-Punkt-Rückhaltesystem	•
Schnellabsenkung	•
Sitzkissenneigungseinstellung	•

### SERIENAUSSTATTUNG COMFORT (zusätzlich zur BASIC-Ausstattung)

Längshorizontalfederung	•
Lordosenstütze, pneumatisch	•
Seitenkonturanpassung	•
Sitzheizung	•
Sitzkissentiefeinstellung	•
Dämpfer, einstellbar	•

LKW

Passende Ersatzteile  
S.218



Alle Maße in mm  
Technische Änderungen und  
Maßabweichungen vorbehalten



# ARIZONA<sup>®</sup> (MSG 90.3G)



Luftfederung

Sitzvarianten	Spurmaß	Gewicht	Bestell-Nr.	Preisempfehlung
Arizona Basic MAN	320 mm	40,4 kg	1040672	1592,00€
Arizona Comfort MAN	320 mm	40,4 kg	1040670	1899,00€
Arizona Basic IVECO/ SCANIA	216 mm	40,4 kg	1040657	1591,00€
Arizona Comfort IVECO/ SCANIA	216 mm	40,4 kg	1040656	2106,00€

Zubehör ohne Montage		Bestell-Nr.	Preisempfehlung
Armlehne neigungsverstellbar und klappbar*	380 x 60 mm, rechts	1067727	111,00€
Armlehne neigungsverstellbar und klappbar*	380 x 60 mm, links	1067726	111,00€
Heizungssatz 24V	nur für Basis	1035739MA	318,00€
Verstellschienenatz 320 mm*	für MAN F2000	133045	114,00€
Einbausatz für Scania Serie xx4	Höhe 25 mm	1063500	190,00€
Polstersatz Echtleder		2011ELA	auf Anfrage
Schonbezug*	Stoff Alcanta	220100030	54,00€
	Kunstleder	220200030	54,00€
	Lammfell	220300030	140,00€
<b>* Montage des Zubehör kpl. pro Sitz</b>		<b>MA</b>	<b>50,00€</b>

LKW

Passende Ersatzteile  
**S.218**



# AMARILLO® (MSG 90.3P)



Abbildung entspricht nicht der Serienausstattung!

**Wichtiger Hinweis:** Die Gurtausrüstung im Fahrzeug darf nicht verändert werden, es muss das Original-Sicherheitsgurtschloss des Fahrzeugherstellers verwendet werden.

## Features • Serienausstattung ◦ Optionale Ausstattung

### SERIENAUSSTATTUNG BASIC

Federung	•
Luftfederung	•
Federweg, 80 mm	•
Höheneinstellung, 100 mm	•
Kopfstütze	•
Längseinstellung, 150-210 mm	•
Rückenlehneinstellung	•
Schnellabsenkung	•
Sitzneigungseinstellung	•

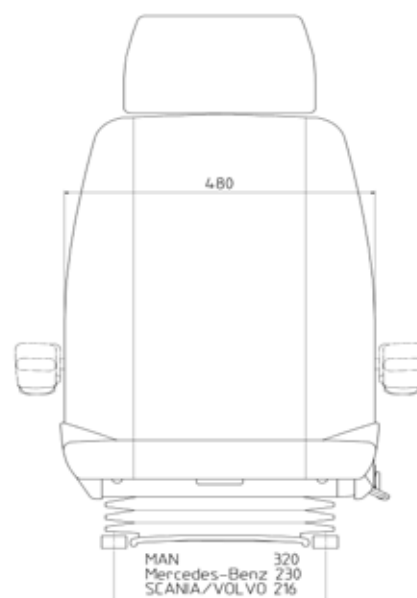
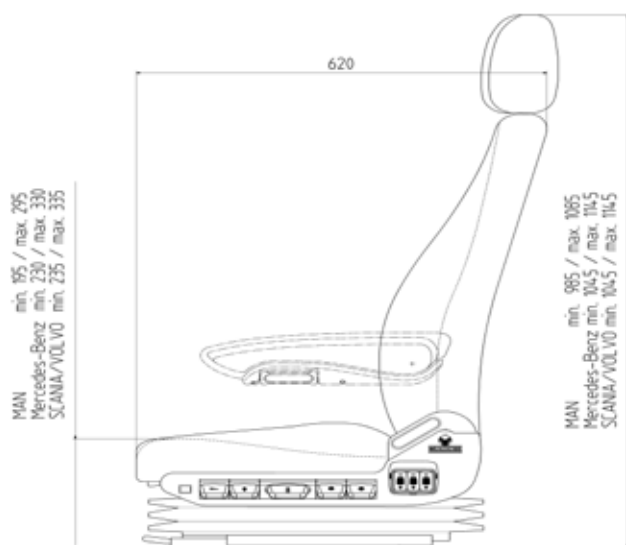
### SERIENAUSSTATTUNG COMFORT (zusätzlich zur BASIC-Ausstattung)

Längshorizontalfederung	•
Lordosenstütze, pneumatisch	•
Seitenkonturanpassung	•
Sitzheizung	•
Sitzkissentiefeinstellung	•
Dämpfer, einstellbar	•

LKW

Passende Ersatzteile  
S.220

Passende Ersatzteile  
S.222



Alle Maße in mm  
Technische Änderungen und  
Maßabweichungen vorbehalten



# AMARILLO® (MSG 90.3P)

Sitzvarianten	Spurmaß	Gewicht	Bestell-Nr.	Preisempfehlung
Amarillo Basic MAN	320 mm	32,3 kg	1040313	1334,00€
Amarillo Comfort MAN	320 mm	32,3 kg	1040314	2017,00€
Amarillo Basis Mercedes-Benz	230 mm	32,3 kg	1040425	1334,00€
Amarillo Comfort Mercedes-Benz	230 mm	32,3 kg	1040426	2021,00€
Amarillo, Basic Stoff RVI VOLVO	216 mm	32,3 kg	1040326	1332,00€

Zubehör ohne Montage		Bestell-Nr.	Preisempfehlung
Armlehne neigungsverstellbar und klappbar*	380 x 60 mm, rechts	1067727	111,00€
Armlehne neigungsverstellbar und klappbar*	380 x 60 mm, links	1067726	111,00€
Heizungssatz 24V	Nur für Basis	1035739MA	318,00€
Einbausatz ohne ABE, Volvo FM 7,12 bis BJ 2002	Höhe 165 mm	1063497	nicht mehr lieferbar
Einbausatz ohne ABE, Volvo FL 7,10 bis BJ 2002	Höhe 220 mm	1063498	298,00€
Einbausatz ohne ABE, Volvo FH bis BJ 2002	Höhe 5 mm	1063499	nicht mehr lieferbar
Einbausatz, Scania Serie xx3 + xx4 und Volvo F bis BJ 2002	Höhe 25 mm	1063500	190,00€
Einbausatz DAF Serie 65 - 95	Höhe 4 mm	1063501	228,00€
Einbausatz ohne ABE Volvo FL 6 bis BJ 2002	Höhe 225 mm	1063502	270,00€
Polstersatz Echtleder		2011ELA	auf Anfrage
Schonbezug*	Stoff Alcanta	230100030	54,00€
	Kunstleder	230200030	54,00€
	Lammfell	230300030	81,00€
<b>* Montage des Zubehör kpl. pro Sitz</b>		<b>MA</b>	<b>50,00€</b>

LKW

Passende Ersatzteile  
**S.220**

Passende Ersatzteile  
**S.222**





## CHICAGO® (MSG 90.3C)

### Features • Serienausstattung ◦ Optionale Ausstattung

<b>Federung</b>	
<b>Luftfederung</b> mit Kompressor	•
<b>Federweg</b> , 60 mm	•
<b>Höheneinstellung</b> , 60 mm	•
<b>Kopfstütze</b>	•
<b>Längseinstellung</b> , 210 mm	•
<b>Lordosenstütze</b> , pneumatisch	•
<b>Rückenlehneinstellung</b>	•
<b>Sitzkissentiefen- u. -neigungseinstellung</b>	•
<b>Dämpfer</b> , einstellbar	•

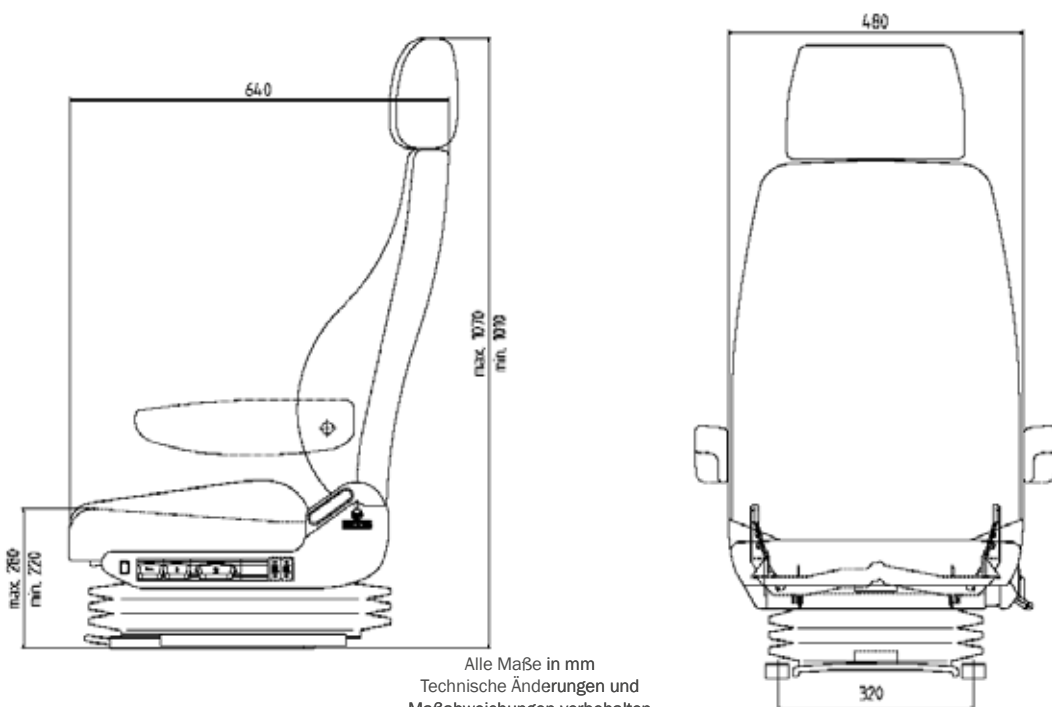


Abbildung entspricht nicht der Serienausstattung!

**Wichtiger Hinweis:** Das Modell Chicago ist nur für Fahrzeuge ohne Gurtstraffer geeignet! Die Gurtausrüstung im Fahrzeug darf nicht verändert werden, es muss das Original Sicherheitsgurtschloss des Fahrzeugherstellers verwendet werden.

LKW

Passende Ersatzteile  
S.224



Alle Maße in mm  
Technische Änderungen und  
Maßabweichungen vorbehalten



# CHICAGO® (MSG 90.3C)



Luftfederung



Pneumatische  
Lordosen-  
stütze



Einstellbarer  
Dämpfer

Sitzvarianten	Spurmaß	Gewicht	Bestell-Nr.	Preisempfehlung
Chicago, Stoff	320 mm	32 kg	1040673	1706,00€

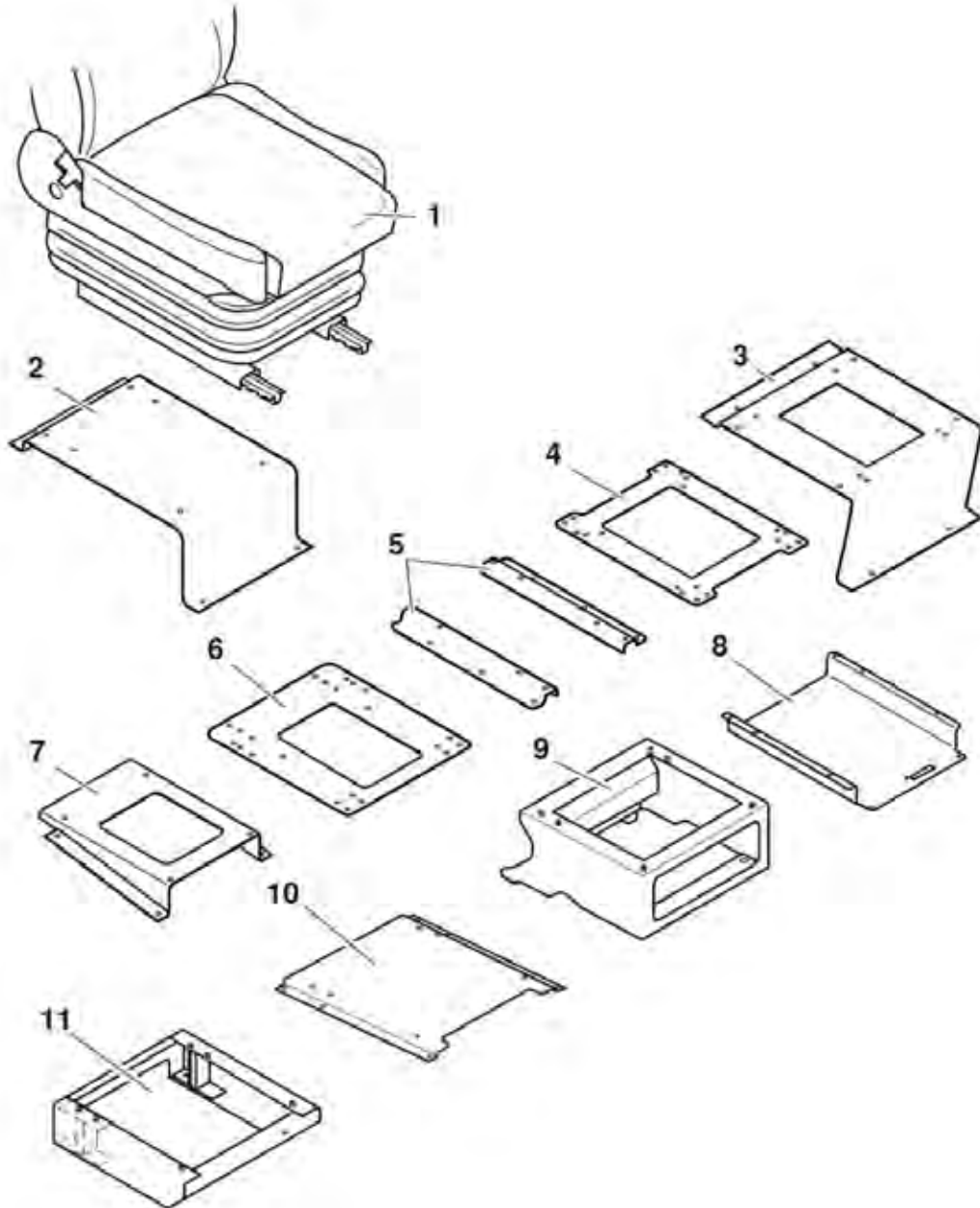
Zubehör ohne Montage		Bestell-Nr.	Preisempfehlung
Armlehne neigungsverstellbar und klappbar*	380 x 60 mm, rechts	1067727	111,00€
Armlehne neigungsverstellbar und klappbar*	380 x 60 mm, links	1067726	111,00€
Heizungssatz 12 V*		22-22	222,00€
Einbausatz, Sprinter, LT alle bis BJ 2002		137485	auf Anfrage
Einbausatz, T4 (mit Konsole, Kabelsatz, Gurtschloss) nicht für Multivan, T5 und Fahrzeuge mit Gurtstraffer) bis BJ 2002		137490	nicht mehr lieferbar
Einbausatz, Iveco Daily ab BJ 99 bis 2002		1063496	340,00€
Polstersatz Echtleder		2011ELA	auf Anfrage
Gurtbügel für diverse Fahrzeuge	rechts	138222	39,00€
Schonbezug*	Stoff Alcanta	230100030	54,00€
	Kunstleder	230200030	54,00€
	Lammfell	230300030	81,00€
<b>* Montage des Zubehör kpl. pro Sitz</b>		<b>MA</b>	<b>50,00€</b>

LKW

Passende Ersatzteile  
**S.224**



# Konsolen für LKW und Transporter



LKW



# Konsolen für LKW und Transporter

Einbaukonsolen	Höhe	Bestell-Nr.	Preisempfehlung
<b>2</b> Volvo FM 7,12 bis BJ 2002	165 mm	1063497	nicht mehr lieferbar
<b>3</b> Volvo FL 7,10 bis BJ 2002	220 mm	1063498	298,00€
<b>4</b> Volvo FH bis BJ 2002	5 mm	1063499	nicht mehr lieferbar
<b>5</b> Scania Serie xx3 + xx4 und Volvo F bis BJ 2002	25 mm	1063500	190,00€
<b>6</b> DAF Serie 65 - 95	4 mm	1063501	228,00€
<b>7</b> Volvo FL 6 bis BJ 2002	225 mm	1063502	270,00€
<b>8</b> Iveco Daily ab BJ 99 bis 2002		1063496	340,00€
<b>10</b> Sprinter, LT alle bis BJ 2002		137485	auf Anfrage
<b>11</b> T4 (mit Konsole, Kabelsatz Gurtschloss), nicht für Multivan, T5 und Fahrzeuge mit Gurtstraffer) bis BJ 2002		137490	nicht mehr lieferbar

Einbausätze Konsolen für Fahrersitz Chicago ohne ABE*	Bestell-Nr.	Preisempfehlung
Fiat Ducato ab BJ 2007, auf Original Konsole, Sitzposition etwas höher!	21273149	138,00€
Ford Transit BJ 2000 bis 2011, inkl. Kabelbaum und Sicherung 15A	21273103	217,00€
Ford Transit, Tourneo Custom ab BJ 2014	212714007	183,00€
Iveco Daily	21273017-10	144,00€
Mercedes Sprinter 2006-2018	21273141	150,00€
DB Sprinter ab 2018 BM907	212714006	167,00€
Renault Master, Opel Movano, Nissan Interstar ab BJ 2010	21273177	146,00€
Renault Trafic, Opel Vivaro, Nissan NV300 ab BJ 08/2014	21271706	171,00€
VW Crafter 2006-2016 für BM 906	21273141	150,00€
VW Crafter ab BJ 2016, MAN TGE	21271805	194,00€
VW T5 + T6	21273118	134,00€

\* Bitte beachten: Konsolen ohne ABE! Bei allen Fahrzeugen mit Seitenairbag muss dieser Sitz stillgelegt werden. Immer TÜV Einzelabnahme erforderlich!

LKW



# BUS





# INHALTSVERZEICHNIS BUSSE

Sitz	Seite
Mit den richtigen Fragen zum richtigen Sitz	37
Tourea Klima High Performance (MSG 90.6PG)	38
Tourea High Performance (MSG 90.6PG)	40
Linea Klima High Performance (MSG 90.6G)	42
Linea High Performance (MSG 90.6G)	44

## Mit den richtigen Fragen zum richtigen Sitz

### Reisebus oder Linienbus?

### Aktueller Fahrersitz mit integriertem 3-Punkt Gurt?

Folgende Sitze sind möglich:

- Tourea Klima High Performance
- Tourea High Performance

Kein integrierter 3-Punkt Gurt:

- Linea Klima High Performance
- Linea High Performance

### Alter oder neuer Fahrer Arbeitsplatz?

Je nach Arbeitsplatz benötigen Sie eine andere Konsole (siehe Preisliste)

### Soll der Sitz drehbar sein?



# TOUREA® Klima High Performance (MSG 90.6PG)



Abbildung entspricht nicht der Serienausstattung!

**Wichtiger Hinweis:** Die Fahrersitze dürfen nur bei Fahrzeugen verwendet werden, die der Klasse M3 (mehr als 8 Sitzplätze und mehr als 5 Tonnen) entsprechen! Der TOUREA ist nur für Fahrzeuge geeignet, die bereits mit einem integriertem 3-Punkt-Gurt ausgestattet oder hierfür spezifiziert sind.

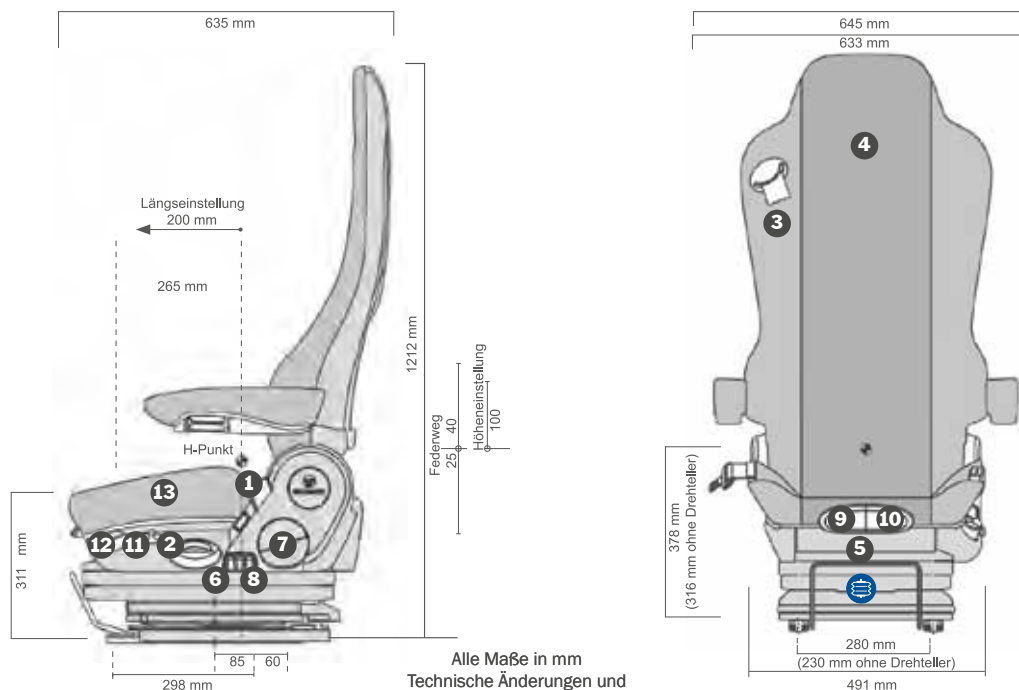
Wer seine Klimatisierung schätzt, wird TOUREA Klima lieben: Damit ist der Fahrersitz das ganze Jahr optimal temperiert. An heißen Tagen wird die Stauluft abtransportiert, dadurch ist es angenehm kühl, und an kalten Wintertagen wärmt die Sitzheizung wie gewohnt. Optional erhalten Sie den TOUREA Klima auch mit integriertem LANE DEPARTURE WARNING SYSTEM.

## Features • Serienausstattung ◦ Optionale Ausstattung

1	Klimasystem, aktiv	•
	Bedienung, rechts	•
	Bedienung, links	•
2	Dämpfer, einstellbar	•
3	3-Punkt-Sicherheitsgurt	•
	Federweg, 80 mm	•
	Höheneinstellung, 100 mm	•
4	Kopfstütze, integriert	•
5	Längseinstellung, 200 mm	•
6	Lordosenstütze, pneumatisch	•
7	Rückenlehne, einstellbar	•
9	Seitenkonturanpassung	•
9/10	Sitzkissentiefen- u. -neigungseinstellung	•
11	Schnellabsenkung	•
12	Drehteller, 50° rechts/90° links (nur bei 1179080 und 1366907)	•
13	Lane Departure Warning System, LDWS (nur bei 1366914 und 1366907)	•

BUS

Passende Ersatzteile  
S.226





# TOUREA® Klima High Performance (MSG 90.6PG)



Pneumatische Lordosenstütze



Automatische Gewichteinstellung



Drehadapter



Einstellbarer Dämpfer



Automatische Positionierung



Aktives Klimasystem



Sitzheizung



LDWS



Luftfederung

Sitzvarianten	Spurmaß	Gewicht	Bestell-Nr.	Preisempfehlung
Tourea Klima High Performance rechts bedienbar, mit aktiver Sitzklimatisierung und Sitzheizung, ohne Dreheinrichtung	230 mm	48 kg	1179084	3093,00€
Tourea Klima High Performance links bedienbar, mit aktiver Sitzklimatisierung und Sitzheizung, mit Dreheinrichtung 50° rechts/ 90° links	280 mm	52 kg	1179080	3385,00€
Tourea Klima High Performance rechts bedienbar, mit aktiver Sitzklimatisierung und Sitzheizung ohne Dreheinrichtung mit Lane Departure Warning System (LDWS)	230 mm	49 kg	1366914	3245,00€
Tourea Klima High Performance links bedienbar, mit aktiver Sitzklimatisierung und Sitzheizung, mit Dreheinrichtung 50° rechts/ 90° links, mit Lane Departure Warning System (LDWS)	280 mm	53 kg	1366907	3549,00€

Zubehör ohne Montage	Bestell-Nr.	Preisempfehlung	
Ablagenetz	1173492	42,00€	
Armlehne neigungsverstellbar und klappbar*	380 x 60 mm, rechts	1029137	119,00€
Armlehne neigungsverstellbar und klappbar*	380 x 60 mm, links	1029136	114,00€
Halter für Mikrofon*	Rechts zu montieren	1113759	13,00€
Halter für Mikrofon*	Links zu montieren	1113757	21,00€
Mikrofonkabel*	Im Rücken zu montieren	1125013	49,00€
Nachrüstsatz Luftfeder*	ab 130 kg bis 160 kg	1072266	119,00€
AFAP-Konsole	nicht drehbar, Höhe 172 mm	1078639	202,00€
AFAP-Konsole	Drehbar, Höhe 110 mm	1050969	177,00€
NFAP-Konsole	nicht drehbar, Höhe 144 mm	1049682	181,00€
NFAP-Konsole	Drehbar, Höhe 82 mm	1050968	170,00€
Schonbezug*	Stoff Airvent	210400030	83,00€
<b>* Montage des Zubehör kpl. pro Sitz</b>	<b>MA</b>	<b>50,00€</b>	

Passende Ersatzteile  
**S.226**





# TOUREA® High Performance (MSG 90.6PG)



Abbildung entspricht nicht der Serienausstattung!

**Wichtiger Hinweis:** Die Fahrersitze dürfen nur bei Fahrzeugen verwendet werden, die der Klasse M3 (mehr als 8 Sitzplätze und mehr als 5 Tonnen) entsprechen! Der TOUREA ist nur für Fahrzeuge geeignet, die bereits mit einem integriertem 3-Punkt-Gurt ausgestattet oder hierfür spezifiziert sind.

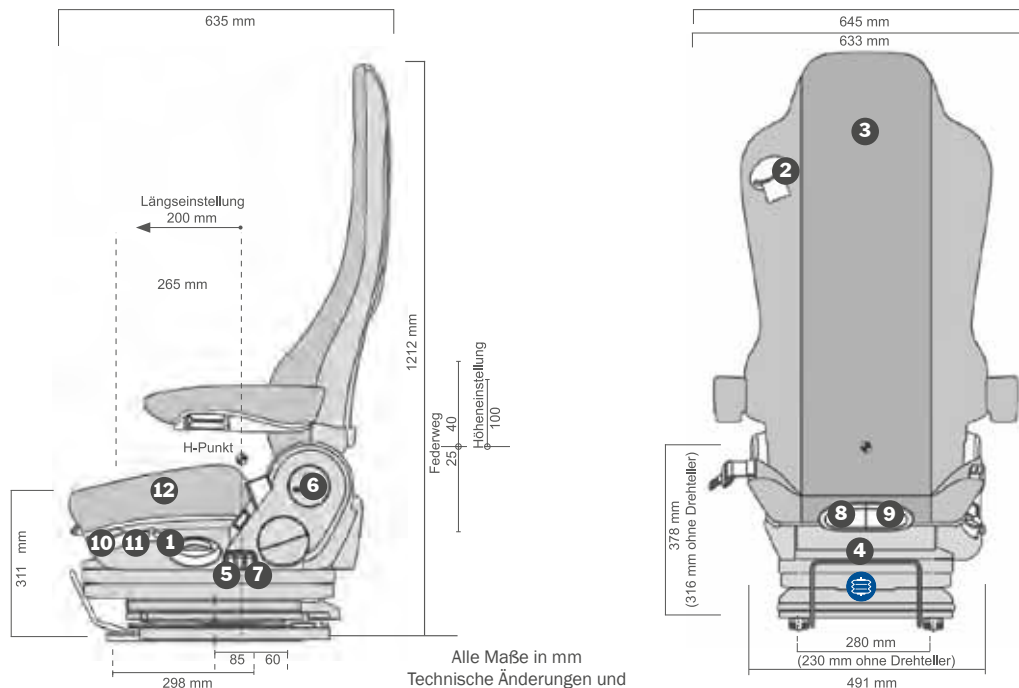
Gestatten, Ihr neuer Arbeitsplatz: Beim TOUREA haben wir alles getan, damit Sie auf der Langstrecke bestmöglich unterwegs sind. Unsere pneumatische Federung hat eine neuartige Dämpfer- und Steuerungstechnologie. Ebenfalls pneumatisch gesteuerte Lordosenstützen geben Ihnen seitlich optimalen Halt. Ihre Sitzposition verändern Sie dank GRAMMER Design-for-Use-Konzept intuitiv: Sie erkennen am Griff, welche Funktion Sie bedienen. Optional erhalten Sie den TOUREA auch mit integriertem LANE DEPARTURE WARNING SYSTEM.

## Features • Serienausstattung ◦ Optionale Ausstattung

	<b>Bedienung, rechts</b>	•
<b>1</b>	<b>Dämpfer, einstellbar</b>	•
<b>2</b>	<b>3-Punkt-Sicherheitsgurt</b>	•
	<b>Federweg, 80 mm</b>	•
	<b>Höheneinstellung, 100 mm</b>	•
<b>3</b>	<b>Kopfstütze, integriert</b>	•
<b>4</b>	<b>Längseinstellung, 200 mm</b>	•
<b>5</b>	<b>Lordosenstütze, pneumatisch</b>	•
<b>6</b>	<b>Rückenlehne, einstellbar</b>	•
<b>7</b>	<b>Seitenkonturanpassung</b>	•
<b>8/9</b>	<b>Sitzkissentiefen- u. -neigungseinstellung</b>	•
<b>10</b>	<b>Schnellabsenkung</b>	•
<b>11</b>	<b>Drehteller, 50° rechts/90° links</b> (nur bei 1141341 und 1366911)	•
<b>12</b>	<b>Lane Departure Warning System, LDWS</b> (nur bei 1366916 und 1366911)	•

BUS

Passende Ersatzteile  
S.226





# TOUREA® High Performance (MSG 90.6PG)



Pneumatische Lordosenstütze



Automatische Gewichtseinstellung



Drehadapter



Einstellbarer Dämpfer



Automatische Positionierung



LDWS



Luftfederung

Sitzvarianten	Spurmaß	Gewicht	Bestell-Nr.	Preisempfehlung
Tourea High Performance rechts bedienbar, ohne Dreheinrichtung	230 mm	45 kg	1141291	2253,00€
Tourea High Performance rechts bedienbar, mit Dreheinrichtung 50° rechts/90° links	280 mm	49 kg	1141341	2638,00€
Tourea High Performance rechts bedienbar, ohne Dreheinrichtung mit Lane Departure Warning System (LDWS)	230 mm	46 kg	1366916	2405,00€
Tourea High Performance rechts bedienbar, mit Dreheinrichtung 50° rechts/90° links mit Lane Departure Warning System (LDWS)	280 mm	50 kg	1366911	2825,00€

Zubehör ohne Montage	Bestell-Nr.	Preisempfehlung	
Ablagenetz	1173492	42,00€	
Armlehne neigungsverstellbar und klappbar*	380 x 60 mm, rechts	1029137	119,00€
Armlehne neigungsverstellbar und klappbar*	380 x 60 mm, links	1029136	114,00€
Halter für Mikrofon*	Rechts zu montieren	1113759	13,00€
Halter für Mikrofon*	Links zu montieren	1113757	21,00€
Mikrofonkabel*	Im Rücken zu montieren	1125013	49,00€
Nachrüstsatz Luftfeder*	ab 130 kg bis 160 kg	1072266	119,00€
AFAP-Konsole	nicht drehbar, Höhe 172 mm	1078639	202,00€
AFAP-Konsole	Drehbar, Höhe 110 mm	1050969	177,00€
NFAP-Konsole	nicht drehbar, Höhe 144 mm	1049682	181,00€
NFAP-Konsole	Drehbar, Höhe 82 mm	1050968	170,00€
Schonbezug*	Stoff Alcanta	210100030	65,00€
	Kunstleder	210200030	65,00€
	Lammfell	210300030	145,00€
<b>*Montage des Zubehör kpl. pro Sitz</b>	<b>MA</b>	<b>50,00€</b>	

**BUS**

Passende Ersatzteile  
**S.226**



# LINEA® Klima High Performance (MSG 90.6P)



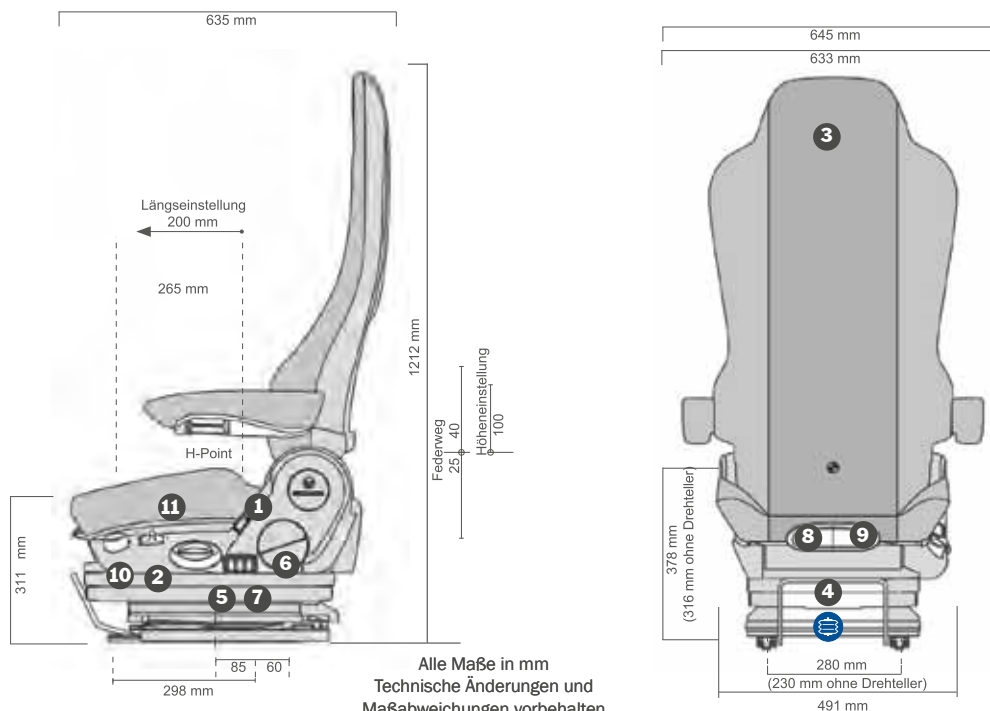
Abbildung entspricht nicht der Serienausstattung!

**Wichtiger Hinweis:** Die Fahrersitze dürfen nur bei Fahrzeugen verwendet werden, die der Klasse M3 (mehr als 8 Sitzplätze und mehr als 5 Tonnen) entsprechen!

Im Nahverkehr ist kein Tag wie der andere. Auf den LINEA ist Verlass: Er stellt sich optimal auf Ihre Bedürfnisse ein, zum Beispiel mit automatischer Gewichtserkennung. Alle nötigen Griffe, z.B. für Dämpfer-, Höhen- und Sitzkisseneinstellung finden Sie ohne hinzusehen – dank GRAMMER Design-for-Use-Konzept. Die pneumatische Sitzfederung sorgt für eine ruhige Fahrt auf jeder Straße.

## Features • Serienausstattung ◦ Optionale Ausstattung

1	Klimasystem, aktiv	•
	Bedienung, rechts	•
2	Dämpfer, einstellbar	•
	Federweg, 80 mm	•
	Höheneinstellung, 100 mm	•
3	Kopfstütze, integriert	•
4	Längseinstellung, 200 mm	•
5	Lordosenstütze, pneumatisch	•
6	Rückenlehne, einstellbar	•
7	Seitenkonturanpassung	•
8/9	Sitzkissentiefen- u. -neigungseinstellung	•
10	Schnellabsenkung	•
11	Lane Departure Warning System, LDWS (nur bei 1366912)	•





# LINEA® Klima High Performance (MSG 90.6P)



Pneumatische Lordosenstütze



Einstellbarer Dämpfer



Automatische Gewichteinstellung



Aktives Klimasystem



LDWS



Luffederung

Sitzvarianten	Spurmaß	Gewicht	Bestell-Nr.	Preisempfehlung
Linea Klima High Performance, rechts bedienbar, mit aktiver Sitzklimatisierung und Sitzheizung, ohne Dreheinrichtung	230 mm	48 kg	1179085	2860,00€
Linea Klima High Performance rechts bedienbar, mit aktiver Sitzklimatisierung und Sitzheizung mit Dreheinrichtung 50° rechts/ 90° links	280 mm	52 kg	1184529	3125,00€
Linea High Performance rechts bedienbar, mit aktiver Sitzklimatisierung und Sitzheizung ohne Dreheinrichtung mit Lane Departure Warning System (LDWS)	230 mm	46 kg	1366912	3035,00€

Zubehör ohne Montage	Bestell-Nr.	Preisempfehlung	
Ablagenetz	1173492	42,00€	
Armlehne neigungsverstellbar und klappbar*	380 x 60 mm, rechts	1029137	119,00€
Armlehne neigungsverstellbar und klappbar*	380 x 60 mm, links	1029136	114,00€
Beckenaufrollgurt*		1103096	151,00€
Halter für Mikrofon*	Rechts zu montieren	1113759	13,00€
Halter für Mikrofon*	Links zu montieren	1113757	21,00€
Mikrofonkabel*	Im Rücken zu montieren	1125013	49,00€
Nachrüstset Luftfeder*	ab 130 kg bis 160 kg	1072266	119,00€
AFAP-Konsole	nicht drehbar, Höhe 172 mm	1078639	202,00€
AFAP-Konsole	Drehbar, Höhe 110 mm	1050969	177,00€
NFAP-Konsole	nicht drehbar, Höhe 144 mm	1049682	181,00€
NFAP-Konsole	Drehbar, Höhe 82 mm	1050968	170,00€
Schonbezug*	Stoff Airvent	215400030	83,00€
<b>* Montage des Zubehör kpl. pro Sitz</b>	<b>MA</b>	<b>50,00€</b>	

**BUS**

Passende Ersatzteile  
**S.226**



# LINEA® High Performance (MSG 90.6P)



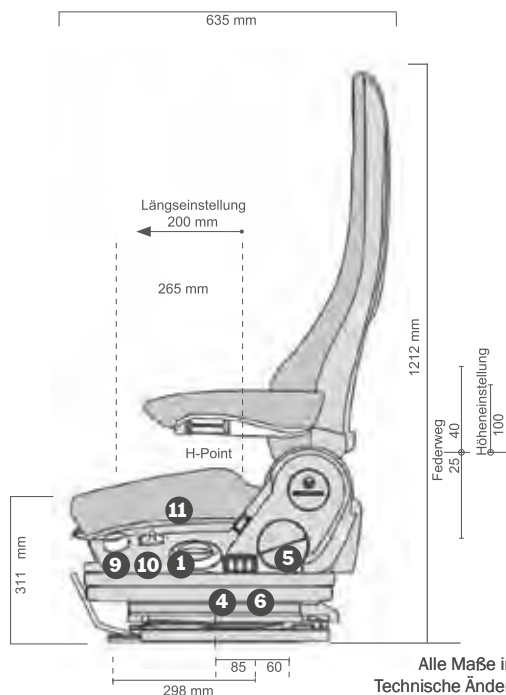
Abbildung entspricht nicht der Serienausstattung!

**Wichtiger Hinweis:** Die Fahrersitze dürfen nur bei Fahrzeugen verwendet werden, die der Klasse M3 (mehr als 8 Sitzplätze und mehr als 5 Tonnen) entsprechen!

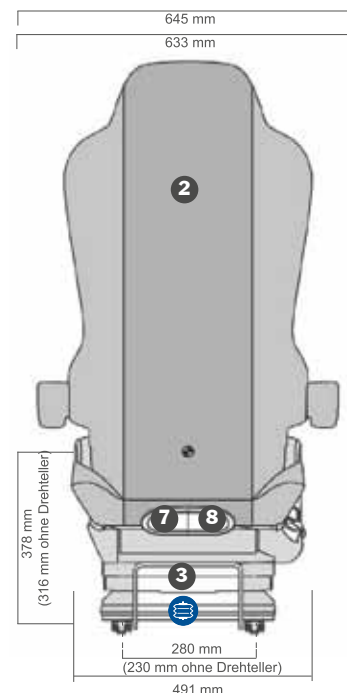
Im Nahverkehr ist kein Tag wie der andere. Auf den LINEA ist Verlass: Er stellt sich optimal auf Ihre Bedürfnisse ein, zum Beispiel mit automatischer Gewichtserkennung. Alle nötigen Griffe, z.B. für Dämpfer-, Höhen- und Sitzkisseneinstellung finden Sie ohne hinzusehen – dank GRAMMER Design-for-Use-Konzept. Die pneumatische Sitzfederung sorgt für eine ruhige Fahrt auf jeder Straße.

## Features • Serienausstattung ◦ Optionale Ausstattung

	Bedienung, rechts	•
1	Dämpfer, einstellbar	•
	Federweg, 80 mm	•
	Höheneinstellung, 100 mm	•
2	Kopfstütze, integriert	•
3	Längseinstellung, 200 mm	•
4	Lordosenstütze, pneumatisch	•
5	Rückenlehne, einstellbar	•
6	Seitenkonturanpassung	•
7/8	Sitzkissentiefen- u. -neigungseinstellung	•
9	Schnellabsenkung	•
10	Drehteller, 50° rechts/90° links (nur bei 1141342 und 1366909)	•
11	Lane Departure Warning System, LDWS (nur bei 1366915 und 1366909)	•



Alle Maße in mm  
Technische Änderungen und  
Maßabweichungen vorbehalten





# LINEA® High Performance (MSG 90.6P)



Pneumatische  
Lordosen-  
stütze



Einstellbarer  
Dämpfer



Automatische  
Gewichts-  
einstellung



LDWS



Luftfederung

Sitzvarianten	Spurmaß	Gewicht	Bestell-Nr.	Preisempfehlung
Linea High Performance rechts bedienbar, ohne Dreheinrichtung	230 mm	45 kg	1141340	2078,00€
Linea High Performance rechts bedienbar, mit Dreheinrichtung 50° rechts/ 90° links	280 mm	49 kg	1141342	2475,00€
Linea High Performance rechts bedienbar, ohne Dreheinrichtung mit Lane Departure Warning System (LDWS)	230 mm	46 kg	1366915	2276,00€
Linea High Performance rechts bedienbar, mit Dreheinrichtung 50° rechts/ 90° links mit Lane Departure Warning System (LDWS)	280 mm	50 kg	1366909	2778,00€

Zubehör ohne Montage	Bestell-Nr.	Preisempfehlung	
Ablagenetz	1173492	42,00€	
Armlehne neigungsverstellbar und klappbar*	380 x 60 mm, rechts	1029137	119,00€
Armlehne neigungsverstellbar und klappbar*	380 x 60 mm, links	1029136	114,00€
Beckenaufrollgurt*		1103096	151,00€
Halter für Mikrofon*	Links zu montieren	1113759	13,00€
Halter für Mikrofon*	Im Rücken zu montieren	1113757	21,00€
Mikrofonkabel*	Montiert im Rücken	1125013	49,00€
Nachrüstsatz Luftfeder*	ab 130 kg bis 160 kg	1072266	119,00€
AFAP-Konsole	nicht drehbar, Höhe 172 mm	1078639	202,00€
AFAP-Konsole	Drehbar, Höhe 110 mm	1050969	177,00€
NFAP-Konsole	nicht drehbar, Höhe 144 mm	1049682	181,00€
NFAP-Konsole	Drehbar, Höhe 82 mm	1050968	170,00€
Schonbezug*	Stoff Alcanta	215100030	65,00€
	Kunstleder	215200030	65,00€
	Lammfell	215300030	145,00€
<b>* Montage des Zubehör kpl. pro Sitz</b>	<b>MA</b>	<b>50,00€</b>	

**BUS**

Passende  
Ersatzteile  
**S.226**



# TRAKTOREN





# INHALTSVERZEICHNIS TRAKTOREN

Sitz	Seite
Ausstattungsprogramm Maximo	48
Maximo XT Evolution Dynamic (MSG 97EL/741)	50
MSG 97EL/741 für Fendt	52
Maximo XT Dynamic Plus (MSG 97AL/741)	54
Maximo XT Professional (MSG 97AL/731) für Fendt	56
Maximo Evolution Active (MSG 95EAC/741)	58
Maximo Evolution Dynamic (MSG 95EL/741)	60
Maximo Dynamic Plus	62
Maximo Dynamic	64
Maximo Professional (MSG 95AL/731)	66
Maximo Comfort Plus (MSG 95A/731)	68
Maximo Comfort (MSG 95G/731)	70
Maximo Basic (MSG 85/721)	72
Ausstattungsprogramm Compacto	75
Compacto Comfort W (MSG 93/721)	76
Compacto Basic W (MSG 83/721)	78
Compacto Comfort M (MSG 93/521)	80
Compacto Basic M (MSG 83/521)	82
Compacto Comfort S (MSG 93/511)	84
Compacto Basic S (MSG 83/511)	86
Primo Professional M (MSG 75GL/521)	88
Primo Professional S (MSG 75GL/511)	90
Universo Basic Plus (MSG 44/520)	92
Universo Basic (MSG 44/520)	94





## Ausstattungsprogramm MAXIMO®

Ausstattungsprogramm • Serienausstattung ◦ Optionale Ausstattung	Maximo® XT Evolution Dynamic	MSG 97EL/741 Evolution	Maximo® XT Dynamic Plus	Maximo® XT Professional	Maximo® Evolution Active	Maximo® Evolution Dynamic
<b>Sachnummer Stoff</b>			1340888		1288762	1288764
<b>Sachnummer Stoff</b> , Sitzschalter für Fendt	1388488	1361840V		1314123	1297511	1288768
<b>Sachnummer Stoff</b> , Sitzschalter für Same						1288766
<b>Ablagetasche</b>	•	•	•	•	•	•
<b>APS</b> (Automatisches Positionierungssystem)	•	•	•	•	•	•
<b>Armlehnen</b> , höhenverstellbar u. klappbar 65 x 270 mm	•	•	•	•	•	•
60 x 380 mm, neigungseinstellbar						
80 x 380 mm, neigungseinstellbar	•		◦	◦		
80 x 380 mm, neigungseinstellbar, mit Stoffbezug		•			•	•
Schnittstelle für Multifunktionsarmlehne (rechts)	◦	•	◦	•		
<b>Dämpfer</b>						
Automatik	•	•	•		•	•
Einstellbar				•		
Nicht einstellbar						
<b>Drehadapter</b>						
Einstellbereich links	15°	7,5°	7,5°	20°	20°	20°
Einstellbereich rechts	15°	15°	15°	20°	20°	20°
<b>Federung</b>						
<b>mechanische Federung</b>						
<b>Luftfederung</b> mit Kompressor 12 V	•	•	•	•	•	•
<b>Niederfrequenzfederung</b>	•	•	•	•		
<b>Dynamic Damping System™</b>	•	•	•			•
<b>Elektronisch aktiv geregelte Federung</b>					•	
<b>Federweg</b> , 100 mm				•		
<b>Federweg</b> , 120 mm	•	•	•		•	•
<b>Gewichtseinstellung</b>						
Manuell						
Automatisch		•	•	•		
Aktiv (elektronisch)	•				•	•
<b>Höheneinstellung</b>						
80 mm stufenlos (luftunterstützt)	•	•	•	•	•	•
80 mm 3-stufig (mechanisch)						
<b>Klimasystem</b> , passiv			•			
<b>Klimasystem</b> , aktiv	•	•			•	•
<b>Längseinstellung</b> , 210 mm	•	•	•	•	•	•
<b>Längshorizontalfederung</b>	•	•	•	•	•	•
<b>Lordosenstütze</b>						
pneumatisch	•	•	•		•	•
mechanisch				•		
<b>Rückenlehnenneigungseinstellung</b>	•	•	•	•	•	•
<b>Rückenverlängerung</b> , einschiebbar	•	•		•	•	•
<b>Rückenunterstützung Dualmotion</b>	•		•			
<b>Rückhaltesystem</b>	•	•	•	◦	◦	◦
<b>Seitenhorizontalfederung</b>	•	•	•	◦	•	•
<b>Sitzheizung</b> , 2-stufig	•		•			
<b>Sitzheizung</b>		•		•	•	•
<b>Sitzkissentiefen- u. -neigungseinstellung</b>	•	•	•	•	•	•
<b>Sitzpolsterbreite</b>	565 mm	550 mm	565 mm	530 mm	550 mm	550 mm
<b>Sitzschalter</b>	•	•		•	•	•
weiteres Zubehör siehe Seite	51	53	55	57	59	61



# Ausstattungsprogramm MAXIMO®

Ausstattungsprogramm • Serienausstattung ◦ Optionale Ausstattung	Maximo® Dynamic Plus	Maximo® Dynamic	Maximo® Professi- onal	Maximo® Comfort Plus	Maximo® Comfort	Maximo® Basic
<b>Sachnummer Stoff</b>	1323523	1288545	1288547	1288546	1288539	1288549
<b>Sachnummer Stoff, Sitzschalter für Fendt</b>						
<b>Sachnummer Stoff, Sitzschalter für Same</b>						
<b>Ablagetasche</b>	•	•	◦	◦	◦	◦
<b>APS (Automatisches Positionierungssystem)</b>	•	•	•	•		
<b>Armlehnen, höhenverstellbar u. klappbar</b>	•	•	•	•	•	•
65 x 270 mm					•	•
60 x 380 mm, neigungseinstellbar			•	•		
80 x 380 mm, neigungseinstellbar	•	•				
80 x 380 mm, neigungseinstellbar, mit Stoffbezug						
Schnittstelle für Multifunktionsarmlehne (rechts)	•					
<b>Dämpfer</b>						
Automatik	•	•				
Einstellbar			•	•		
Nicht einstellbar				•	•	•
<b>Drehadapter</b>						
Einstellbereich links	7,5°	20°				
Einstellbereich rechts	15°	20°				
<b>Federung</b>						
<b>mechanische Federung</b>						•
<b>Lufffederung</b> mit Kompressor 12 V	•	•	•	•	•	
<b>Niederfrequenzfederung</b>			•			
<b>Dynamic Damping System™</b>	•	•				
<b>Elektronisch aktiv geregelte Federung</b>						
<b>Federweg, 100 mm</b>			•	•	•	•
<b>Federweg, 120 mm</b>	•	•				
<b>Gewichtseinstellung</b>						
Manuell					•	•
Automatisch	•	•	•	•		
Aktiv (elektronisch)						
<b>Höheneinstellung</b>						
80 mm stufenlos (luftunterstützt)	•	•	•	•	•	
80 mm 3-stufig (mechanisch)						•
<b>Klimasystem, passiv</b>	•	•				
<b>Klimasystem, aktiv</b>						
<b>Längseinstellung, 210 mm</b>	•	•	•	•	•	•
<b>Längshorizontalfederung</b>	•	•	•	•	•	•
<b>Lordosenstütze</b>						
pneumatisch	•	•				
mechanisch			•	•	•	•
<b>Rückenlehnenneigungseinstellung</b>	•	•	•	•	•	•
<b>Rückenverlängerung, einschiebbar</b>		•	•	•	◦	◦
<b>Rückenunterstützung Dualmotion</b>	•					
<b>Rückhaltesystem</b>	•	◦	◦	◦	◦	◦
<b>Seitenhorizontalfederung</b>	•	•	◦	◦	◦	◦
<b>Sitzheizung, 2-stufig</b>	•					
<b>Sitzheizung</b>		•	◦	◦	◦	◦
<b>Sitzkissentiefen- u. -neigungseinstellung</b>	•	•	•			
<b>Sitzpolsterbreite</b>	565 mm	550 mm	530 mm	530 mm	520 mm	480 mm
<b>Sitzschalter</b>	◦	◦	◦	◦	◦	◦
weiteres Zubehör siehe Seite	63	65	67	69	71	73





# MAXIMO XT Evolution Dynamic (MSG 97EL/741)



Dynamic Damping System



Niederfrequenzfederung



Pneumatische Lordosenstütze



Drehadapter



Automatische Positionierung



Elektronische Gewichteinstellung



Seitenhorizontalfederung



Längshorizontalfederung



Aktives Klimasystem



Sitzheizung



Luftfederung

Sitzvarianten	Sitzbreite	Gewicht	Bestell-Nr.	Preisempfehlung
Stoff	565 mm	69 kg	1388488	5166,00€

Zubehör ohne Montage	Bestell-Nr.	Preisempfehlung	
Armlehne rechts anstelle Konsole - montiert	1073564	91,00€	
Konsole rechts für CLAAS Multifunktionsarmlehne*		auf Anfrage	
Konsole rechts für CNH/Steyr Multifunktionsarmlehne*		auf Anfrage	
Konsole rechts für Fendt Multifunktionsarmlehne SCR + SC4*		auf Anfrage	
Konsole rechts für John Deere 6-R Multifunktionsarmlehne*		auf Anfrage	
Konsole rechts für MF Multifunktionsarmlehne*		auf Anfrage	
Schonbezug	Stoff Airvent	2110059	90,00€
<b>* Montage des Zubehör kpl. pro Sitz</b>	<b>MA</b>	<b>50,00€</b>	

TRAKTOREN

Passende Ersatzteile  
**S.228**



# MSG 97EL/741

## Features • Serienausstattung ◦ Optionale Ausstattung



Abbildung entspricht nicht der Serienausstattung!

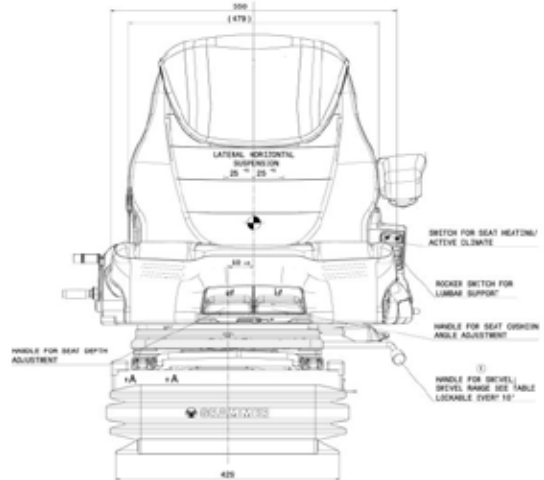
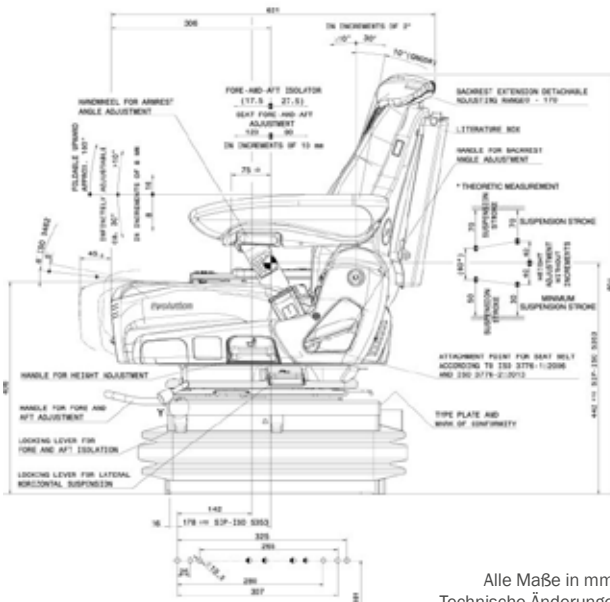
Das Dynamic Damping System setzt bei passiv gefederten Sitzen für mittelgroße und große Traktoren Maßstäbe im Federungskomfort. Die aktive Gewichtseinstellung stellt den Sitz vollautomatisch auf das Gewicht des Fahrers ein.

Für perfekten Sitzkomfort sorgt die aktive Sitzklimatisierung, welche die Stauluft abtransportiert, so sitzt der Fahrer nie wieder durchgeschwitzt am Steuer.

<b>Sachnummer Stoff, Sitzschalter für Fendt</b>	1361840V
<b>Ablagetasche</b>	◦
<b>APS (Automatisches Positionierungssystem)</b>	◦
<b>Armlehne links, höhenverstellbar u. klappbar, 80 x 380 mm, neigungseinstellbar, mit Stoffbezug</b>	◦
<b>Federung</b>	
<b>Luftfederung mit Kompressor</b>	◦
<b>Dynamic Damping System®</b>	◦
<b>Niederfrequenzfederung</b>	◦
<b>Drehadapter, 10° links/20° rechts</b>	◦
<b>Federweg, 120 mm</b>	◦
<b>Gewichtseinstellung, aktiv (elektronisch)</b>	◦
<b>Höheneinstellung, 80 mm stufenlos (luftunterstützt)</b>	◦
<b>Klimasystem, aktiv</b>	◦
<b>Konsole, re. für Multifunktionsarmlehne Fendt</b>	◦
<b>Längseinstellung, 210 mm</b>	◦
<b>Längshorizontalfederung</b>	◦
<b>Lordosenstütze, pneumatisch</b>	◦
<b>Rückenlehnenneigungseinstellung</b>	◦
<b>Rückenverlängerung, einziehbar</b>	◦
<b>Rückhaltesystem</b>	◦
<b>Seitenhorizontalfederung</b>	◦
<b>Sitzheizung</b>	◦
<b>Sitzkissentiefen- u. -neigungseinstellung</b>	◦
<b>Sitzkontaktschalter</b>	◦
<b>Sitzpolsterbreite</b>	550 mm

TRAKTOREN

Passende Ersatzteile  
S.230



Alle Maße in mm  
Technische Änderungen und  
Maßabweichungen vorbehalten



# MSG 97EL/741



Dynamic Damping System



Niederfrequenzfederung



Pneumatische Lordosenstütze



Drehadapter



Automatische Positionierung



Elektronische Gewichteinstellung



Seitenhorizontalfederung



Längshorizontalfederung



Aktives Klimasystem



Sitzheizung



Luftfederung

Sitzvarianten	Sitzbreite	Gewicht	Bestell-Nr.	Preisempfehlung
Stoff	550 mm	66 kg	1361840V	5031,00€

Zubehör ohne Montage	Bestell-Nr.	Preisempfehlung	
Schonbezug	Stoff Airvent	2110050	85,00€

**TRAKTOREN**

Passende Ersatzteile  
**S.230**



# MAXIMO® XT Dynamic Plus (MSG 97AL/741)



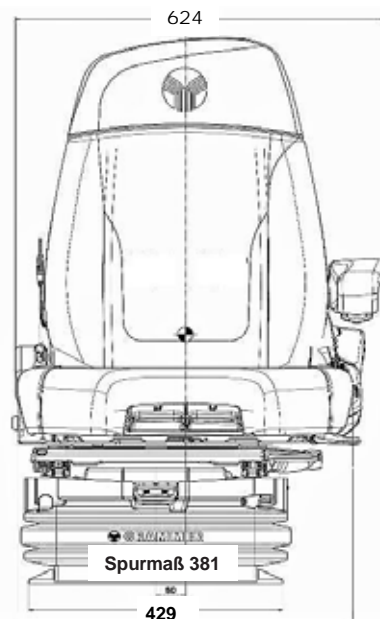
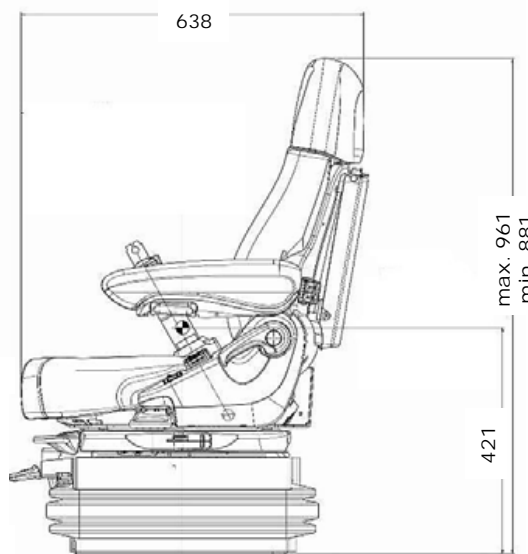
Abbildung entspricht nicht der Serienausstattung!

Maximo Dynamic Plus überzeugt mit der Dualmotion Technologie: Die obere Rückenlehne dreht sich mit dem Fahrer mit, stützt den Rücken und ermöglicht in Verbindung mit dem Drehadapter beste Sicht und Abstützung beim rückwärtigen Arbeiten. Durch die Neukonzeption des Drehadapters in Verbindung mit der Seitenhorizontalfederung und neuen Bedienelementen bietet der Maximo Dynamic Plus die optimale Basis für die Anbindung von schweren Multifunktionsarmlehnen (nicht im Lieferumfang enthalten).

## Features • Serienausstattung ◦ Optionale Ausstattung

<b>Sachnummer Stoff</b>	1340888
<b>Ablagetasche</b>	•
<b>APS</b> (Automatisches Positionierungssystem)	•
<b>Armlehne links</b> , höhenverstellbar u. klappbar, 80 x 380 mm, neigungseinstellbar, mit Stoffbezug	•
<b>Federung</b>	
<b>Luftfederung</b> mit Kompressor	•
<b>Dynamic Damping System®</b>	•
<b>Niederfrequenzfederung</b>	•
<b>Drehadapter</b> , 7,5° links/15° rechts	•
<b>Federweg</b> , 120 mm	•
<b>Gewichtseinstellung</b> , automatisch	•
<b>Höheneinstellung</b> , 80 mm stufenlos (luftunterstützt)	•
<b>Längseinstellung</b> , 210 mm	•
<b>Längshorizontalfederung</b>	•
<b>Lordosenstütze</b> , pneumatisch	•
<b>Schnittstelle</b> , für Multifunktionsarmlehne, re.	•
<b>Rückenlehnenneigungseinstellung</b>	•
<b>Rückenunterstützung</b> , Dualmotion	•
<b>Rückhaltesystem</b>	•
<b>Seitenhorizontalfederung</b>	•
<b>Seitenversatz</b>	50 mm
<b>Sitzheizung</b> , 2-stufig	•
<b>Sitzkissentiefen- u. -neigungseinstellung</b>	•
<b>Sitzpolsterbreite</b>	565 mm

Passende Ersatzteile  
S.232



Alle Maße in mm  
Technische Änderungen und  
Maßabweichungen vorbehalten



# MAXIMO<sup>®</sup> XT Dynamic Plus (MSG 97AL/741)



Dynamic Damping System



Niederfrequenzfederung



Pneumatische Lordosenstütze



Drehadapter



Automatische Positionierung



Automatische Gewichteinstellung



Seitenhorizontalfederung



Längshorizontalfederung



Sitzheizung 2-stufig



Dualmotion



Luftfederung

Sitzvarianten	Sitzbreite	Gewicht	Bestell-Nr.	Preisempfehlung
Stoff	565 mm	65 kg	1340888	3566,00€

Zubehör ohne Montage	Bestell-Nr.	Preisempfehlung	
Armlehne rechts anstelle Konsole - montiert	1026779DNP	170,00€	
Konsole rechts für CLAAS Multifunktionsarmlehne*		auf Anfrage	
Konsole rechts für CNH/Steyr Multifunktionsarmlehne*		auf Anfrage	
Konsole rechts für Deutz Multifunktionsarmlehne*		auf Anfrage	
Konsole rechts für Fendt Multifunktionsarmlehne SCR + SC4*	1346896	217,00€	
Konsole rechts für John Deere 6-R Multifunktionsarmlehne*	1346894	188,00€	
Konsole rechts für MF Multifunktionsarmlehne*		auf Anfrage	
Sitzschalter Standard*	1201989	101,00€	
Sitzschalter Fendt*	510/122 Ohm	1201989TMS	102,00€
Sitzschalter CNH*	2000/500 Ohm	1201989CNH	108,00€
Schonbezug	Stoff Alcanta	2110043	80,00€
	Stoff Airvent	2110044	86,00€
<b>* Montage des Zubehör kpl. pro Sitz</b>	<b>MA</b>	<b>50,00€</b>	

TRAKTOREN

Passende Ersatzteile  
**S.232**





# MAXIMO® XT Professional (MSG 97AL/731)



Abbildung entspricht nicht der Serienausstattung!

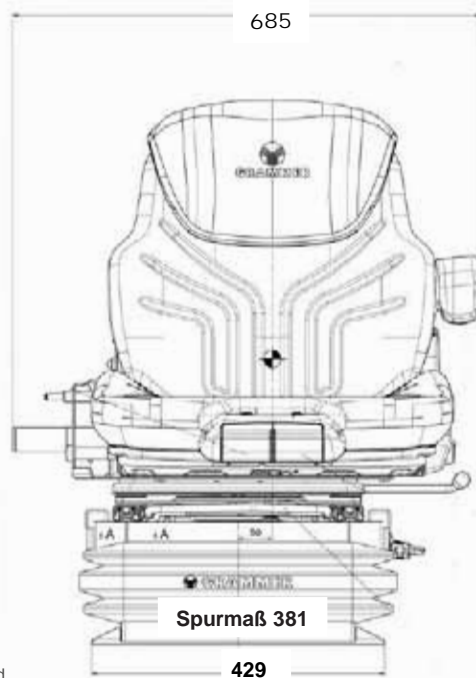
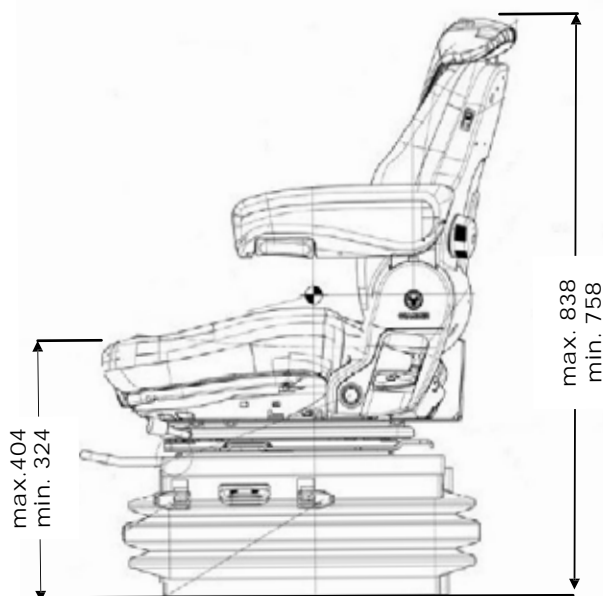
Traktoren mit Achs- und Kabinenfederung haben eine niedrige Eigenfrequenz, dafür hat GRAMMER die Niederfrequenzfederung entwickelt. Die Niederfrequenzfederung absorbiert vertikale Schwingungen und Stöße und verhindert so ein Aufschaukeln des Sitzes in kritischen Betriebszuständen. Damit wird das entscheidende Kriterium erfüllt: Je niedriger die Eigenfrequenz der Sitzfederung, desto höher der Federungskomfort für den Fahrer.

Multifunktionsarmlehne ist nicht im Lieferumfang enthalten.

## Features • Serienausstattung ◦ Optionale Ausstattung

<b>Sachnummer Stoff, Sitzschalter für Fendt</b>	1314123
<b>APS (Automatisches Positionierungssystem)</b>	◦
<b>Armlehne links, höhenverstellbar u. klappbar, 60 x 320 mm, neigungseinstellbar</b>	◦
<b>Dämpfer, einstellbar</b>	◦
<b>Drehadapter, 10° links/20° rechts</b>	◦
<b>Federung</b>	
<b>Luftfederung mit Kompressor</b>	◦
<b>Niederfrequenzfederung</b>	◦
<b>Federweg, 100 mm</b>	◦
<b>Gewichtseinstellung, automatisch</b>	◦
<b>Höheneinstellung, 80 mm stufenlos (luftunterstützt)</b>	◦
<b>Konsole, re. für Multifunktionsarmlehne Fendt</b>	◦
<b>Längseinstellung, 210 mm</b>	◦
<b>Längshorizontalfederung</b>	◦
<b>Lordosenstütze, mechanisch</b>	◦
<b>Rückenlehnenneigungseinstellung</b>	◦
<b>Rückenverlängerung, einschiebbar</b>	◦
<b>Sitzheizung</b>	◦
<b>Sitzkissentiefen- u. -neigungseinstellung</b>	◦
<b>Sitzkontaktschalter</b>	◦
<b>Sitzpolsterbreite</b>	530 mm

Passende Ersatzteile  
S.234



Alle Maße in mm  
Technische Änderungen und  
Maßabweichungen vorbehalten



# MAXIMO® XT Professional

## (MSG 97AL/731)



Dynamic Damping System



Mechanische Lordosenstütze



Drehadapter



Einstellbarer Dämpfer



Automatische Positionierung



Automatische Gewichteinstellung



Längshorizontalfederung



Sitzheizung 2-stufig



Luftfederung

Sitzvarianten	Sitzbreite	Gewicht	Bestell-Nr.	Preisempfehlung
Stoff	530 mm	65 kg	1314123	2541,00€

Zubehör ohne Montage		Bestell-Nr.	Preisempfehlung
Ablagetasche*		142259	29,00€
Beckengurt Retraktor*		1137391	95,00€
Seitenhorizontalfederung verstärkt*	Nur mit Sitz bestellbar	1177411-97	657,00€
Schonbezug*	Stoff Alcanta	2110029	67,00€
	Stoff Alcanta/Wangen Kunstleder	2110130	67,00€
	Kunstleder	2110131	67,00€
	Lammfell	2110133	130,00€
* Montage des Zubehör kpl. pro Sitz		MA	50,00€

TRAKTOREN

Passende Ersatzteile  
**S.234**



# MAXIMO® Evolution Active (MSG 95EAC / 741)



Abbildung entspricht nicht der Serienausstattung!

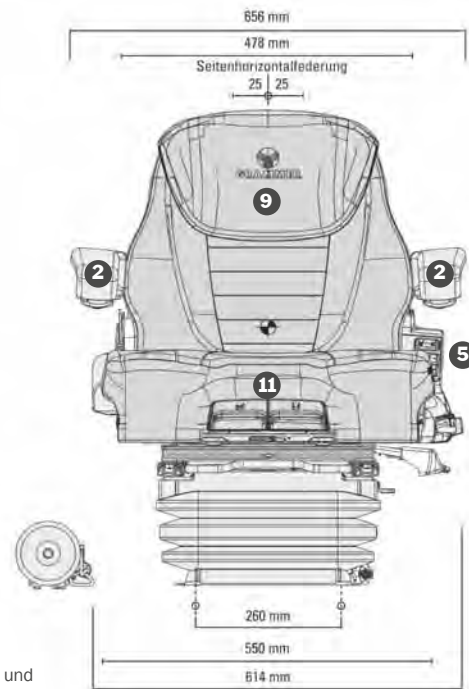
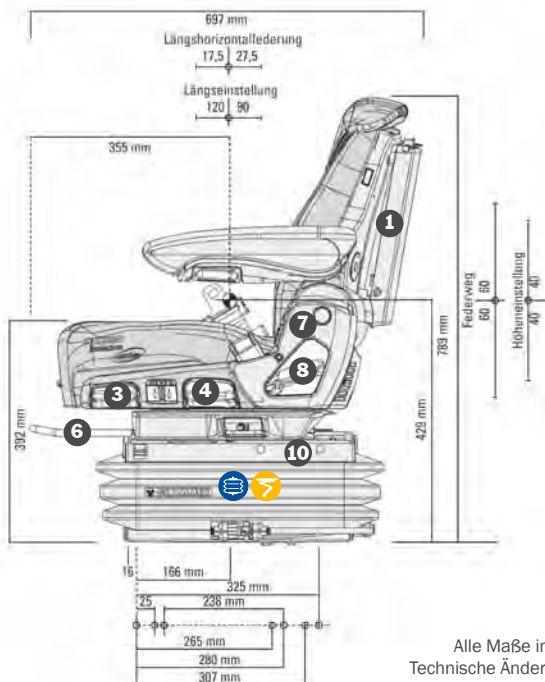
Die innovative elektronisch aktiv geregelte Federung im Maximo Evolution Active führt zu einer Schwingungsreduzierung von durchschnittlich 40%. Maximalbeschleunigungen werden sogar bis zu 75% verringert. Die aktive Gewichtseinstellung stellt den Sitz vollautomatisch auf das Gewicht des Fahrers ein. Dadurch spielt der Sitz bei optimalen Federwegen seine ganze Performance aus, die für noch mehr Ergonomie und Sicherheit sorgt. Mit der aktiven Sitzklimatisierung wird die Stauluft abtransportiert, so sitzt der Fahrer nie wieder durchgeschwitzt am Steuer.

## Features • Serienausstattung ○ Optionale Ausstattung

<b>Sachnummer Stoff</b>	1288762
<b>Sachnummer Stoff, Sitzschalter für Fendt</b>	1297511
<b>1 Ablagetasche</b>	•
<b>APS (Automatisches Positionierungssystem)</b>	•
<b>2 Armlehnen, höhenverstellbar u. klappbar, 80 x 380 mm, neigungseinstellbar, mit Stoffbezug</b>	•
<b>Dämpfer, Automatik</b>	•
<b>3 Drehadapter, Einstellungsbereich 20°</b>	•
<b>Federung</b>	
• <b>Luftfederung mit Kompressor 12V</b>	•
• <b>Elektronisch aktiv geregelte Federung</b>	•
<b>Federweg, 120 mm</b>	•
<b>Gewichtseinstellung, aktiv (elektronisch)</b>	•
<b>4 Höheneinstellung, 80 mm stufenlos (luftunterstützt)</b>	•
<b>5 Klimasystem, aktiv</b>	•
<b>6 Längseinstellung, 210 mm</b>	•
<b>Längshorizontalfederung</b>	•
<b>7 Lordosenstütze, pneumatisch</b>	•
<b>8 Rückenlehnenneigungseinstellung</b>	•
<b>9 Rückenverlängerung, einschiebbar</b>	•
<b>10 Seitenhorizontalfederung</b>	•
<b>5 Sitzheizung</b>	•
<b>11 Sitzkissentiefen- u. -neigungseinstellung</b>	•
<b>Sitzkontaktschalter</b>	•
<b>Sitzpolsterbreite</b>	550 mm
<b>ZUSATZAUSSTATTUNG</b>	
<b>Rückhaltesystem</b>	○

TRAKTOREN

Passende Ersatzteile S.236



Alle Maße in mm  
Technische Änderungen und  
Maßabweichungen vorbehalten



# MAXIMO<sup>®</sup> Evolution Active (MSG 95EAC / 741)



Luftfederung



Aktive  
Federung



Pneumatische  
Lordosen-  
stütze



Drehadapter



Automatischer  
Dämpfer



Automatische  
Positionierung



Elektronische  
Gewichts-  
einstellung



Seiten-  
horizontal-  
federung



Längs-  
horizontal-  
federung



Aktives  
Klimasystem

Sitzvarianten Stoff	Sitzbreite	Gewicht	Bestell-Nr.	Preisempfehlung
Standard	550 mm	58 kg	1288762	5386,00€
Fendt	550 mm	58 kg	1297511	5386,00€

Zubehör ohne Montage	Bestell-Nr.	Preisempfehlung
Beckengurt*	902213	80,00€
Joystick-Konsole*	1030498	216,00€
Joystick-Konsole John Deere*	1048783	141,00€
Schonbezug* Stoff Airvent	2110050	85,00€
<b>* Montage des Zubehör kpl. pro Sitz</b>	<b>MA</b>	<b>50,00€</b>

**TRAKTOREN**

Passende  
Ersatzteile  
**S.236**



# MAXIMO<sup>®</sup> Evolution Dynamic (MSG 95EL/741)



Abbildung entspricht nicht der Serienausstattung!

Das Dynamic Damping System setzt bei passiv gefederten Sitzen für mittelgroße und große Traktoren Maßstäbe im Federungs- und Komfort. Die aktive Gewichtseinstellung stellt den Sitz vollautomatisch auf das Gewicht des Fahrers ein.

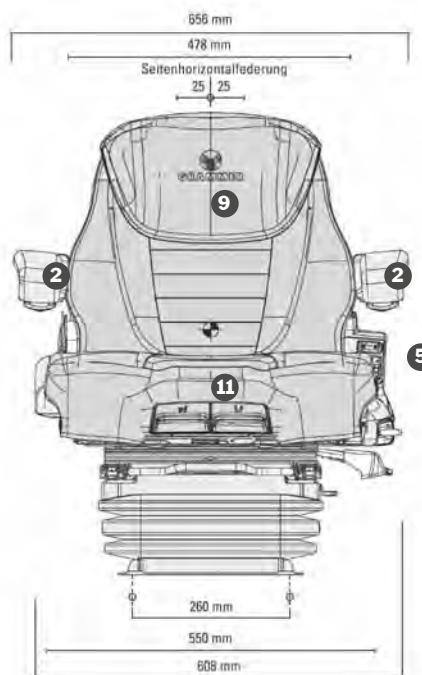
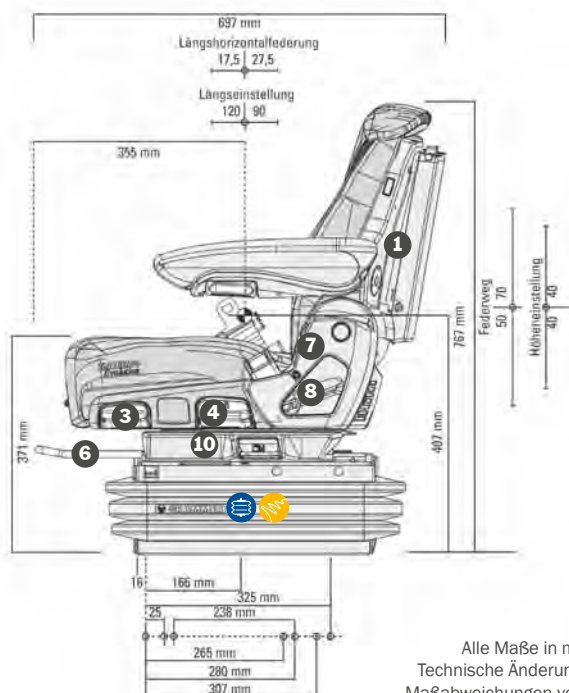
Mit der aktiven Sitzklimatisierung wird die Stauluft abtransportiert, so sitzt der Fahrer nie wieder durchgeschwitzt am Steuer.

## Features

• Serienausstattung ◦ Optionale Ausstattung

<b>Sachnummer Stoff</b>	1288764
<b>Sachnummer Stoff, Sitzschalter für Fendt</b>	1288768
<b>Sachnummer Stoff, Sitzschalter für Same</b>	1288766
<b>1 Ablagetasche</b>	•
<b>APS</b> (Automatisches Positionierungssystem)	•
<b>2 Armlehnen</b> , höhen- und neigbar, 80 x 380 mm, neigungseinstellbar, mit Stoffbezug	•
<b>Dämpfer</b> , Automatik	•
<b>3 Drehadapter</b> , Einstellbereich 20°	•
<b>Federung</b>	
<b>Luftfederung</b> mit Kompressor 12V	•
<b>Dynamic Damping System<sup>®</sup></b>	•
<b>Federweg</b> , 120 mm	•
<b>Gewichtseinstellung</b> , automatisch (elektronisch)	•
<b>4 Höheneinstellung</b> , 80 mm stufenlos (luftunterstützt)	•
<b>5 Klimasystem</b> , aktiv	•
<b>6 Längseinstellung</b> , 210 mm	•
<b>Längshorizontalfederung</b>	•
<b>7 Lordosenstütze</b> , pneumatisch	•
<b>8 Rückenlehnenneigungseinstellung</b>	•
<b>9 Rückenverlängerung</b> , einschiebbar	•
<b>10 Seitenhorizontalfederung</b>	•
<b>5 Sitzheizung</b>	•
<b>11 Sitzkissentiefen- u. -neigungseinstellung</b>	•
<b>Sitzkontaktschalter</b>	•
<b>Sitzpolsterbreite</b>	550 mm
<b>ZUSATZAUSSTATTUNG</b>	
<b>Rückhaltesystem</b>	◦









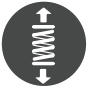

Passende Ersatzteile  
S.238



Alle Maße in mm  
Technische Änderungen und  
Maßabweichungen vorbehalten



# MAXIMO<sup>®</sup> Evolution Dynamic (MSG 95EL / 741)

-   
Luftfederung
-   
Dynamic Damping System
-   
Pneumatische Lordosenstütze
-   
Drehadapter
-   
Automatischer Dämpfer
-   
Automatische Positionierung
-   
Elektronische Gewichtseinstellung
-   
Seitenhorizontalfederung
-   
Längshorizontalfederung
-   
Aktives Klimasystem

Sitzvarianten	Sitzbreite	Gewicht	Bestell-Nr.	Preisempfehlung
Standard	550 mm	56 kg	1288764	4199,00€
Fendt	550 mm	56 kg	1288768	4199,00€
Same / Deutz	550 mm	56 kg	1288766	4199,00€

Zubehör ohne Montage	Bestell-Nr.	Preisempfehlung
Beckengurt*	902213	80,00€
Joystick-Konsole*	1030498	216,00€
Joystick-Konsole John Deere*	1048783	141,00€
Schonbezug* Stoff Airvent	2110050	85,00€
<b>* Montage des Zubehör kpl. pro Sitz</b>	<b>MA</b>	<b>50,00€</b>

**TRAKTOREN**

Passende Ersatzteile  
**S.238**



# MAXIMO® Dynamic Plus (MSG 95AL/741)



Abbildung entspricht nicht der Serienausstattung!

Maximo Dynamic Plus überzeugt mit der Dualmotion Technologie: Die obere Rückenlehne dreht sich mit dem Fahrer mit, stützt den Rücken und ermöglicht in Verbindung mit dem Drehadapter beste Sicht und Abstützung beim rückwärtigen Arbeiten. Durch die Neukonzeption des Drehadapters in Verbindung mit der Seitenhorizontalfederung und neuen Bedienelementen bietet der Maximo Dynamic Plus die optimale Basis für die Anbindung von schweren Multifunktionsarmlehnen (nicht im Lieferumfang enthalten).

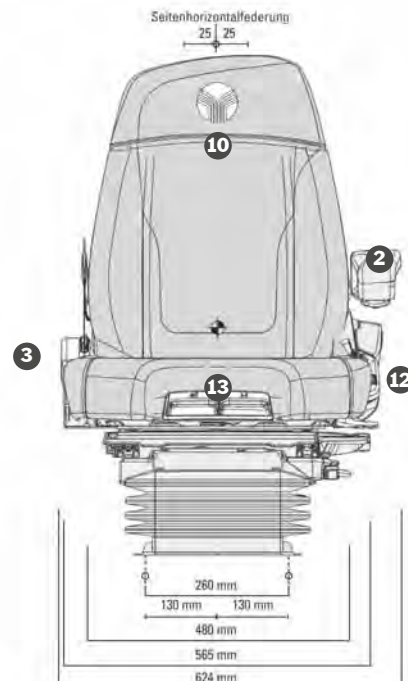
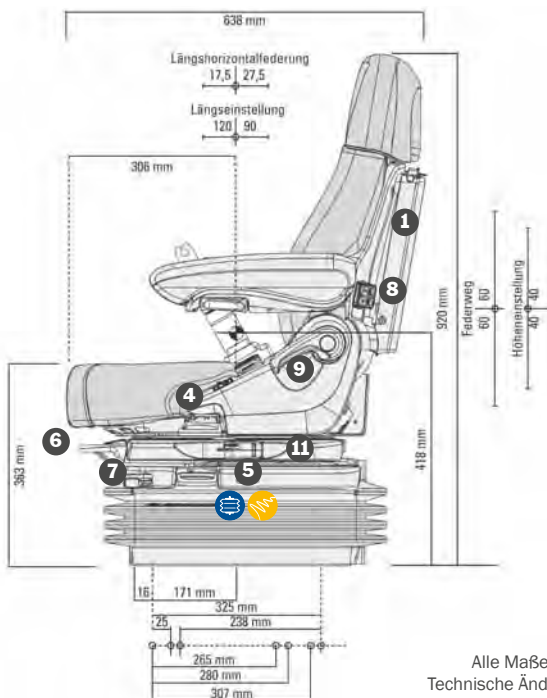
## Features • Serienausstattung ◦ Optionale Ausstattung

Sachnummer	Stoff	1323523
1	Ablagetasche	•
	APS (Automatisches Positionierungssystem)	•
	Armlehnen,	
2	Li. 80 x 380 mm, neigungseinstellbar,	•
3	Re. Schnittstelle für Multifunktionsarmlehne	•
	Dämpfer, Automatik	•
4	Drehadapter, 7,5° li/ 15° re	•
	Federung	
	Luftfederung mit Kompressor 12V	•
	Dynamic Damping System®	•
	Federweg, 120 mm	•
	Gewichtseinstellung, automatisch	•
5	Höheneinstellung, 80 mm stufenlos (luftunterstützt)	•
	Klimasystem, passiv	•
6	Längseinstellung, 210 mm	•
7	Längshorizontalfederung	•
8	Lordosenstütze, pneumatisch	•
9	Rückenlehnenneigungseinstellung	•
	Rückhaltesystem	•
	Rückenunterstützung Dualmotion	•
	Seitenhorizontalfederung	•
	Sitzpolsterbreite	565 mm
	Sitzheizung, 2-stufig	•
	Sitzkissentiefen- u. -neigungseinstellung	•
<b>ZUSATZAUSSTATTUNG</b>		
	Sitzkontaktschalter	◦

TRAKTOREN

Passende Ersatzteile  
S.232









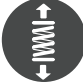


Passende Ersatzteile  
S.241



Alle Maße in mm  
Technische Änderungen und  
Maßabweichungen vorbehalten



# MAXIMO<sup>®</sup> Dynamic Plus (MSG 95AL/741)

-   
Luftfederung
-   
Dynamic Damping System
-   
Pneumatische Lordosenstütze
-   
Drehadapter
-   
Automatischer Dämpfer
-   
Automatische Positionierung
-   
Automatische Gewichtseinstellung
-   
Seitenhorizontalfederung
-   
Längshorizontalfederung
-   
Passives Klimasystem
-   
Dualmotion

Sitzvarianten	Sitzbreite	Gewicht	Bestell-Nr.	Preisempfehlung
Stoff	565 mm	58 kg	1323523	3441,00€

Zubehör ohne Montage	Bestell-Nr.	Preisempfehlung	
Armlehne rechts statt Konsole - montiert	1026779DNP	170,00€	
rechts für CLAAS Multifunktionsarmlehne*		auf Anfrage	
Konsole rechts für CNH/ Steyr Multifunktionsarmlehne*		auf Anfrage	
Konsole rechts für Deutz Multifunktionsarmlehne*		auf Anfrage	
Konsole rechts für Fendt Multifunktionsarmlehne*		auf Anfrage	
Konsole rechts für Fendt Multifunktionsarmlehne, neue Baureihe*	1346896	217,00€	
Konsole rechts für John Deere Multifunktionsarmlehne*	1346894	188,00€	
Konsole rechts für MF Multifunktionsarmlehne*		auf Anfrage	
Sitzschalter Standard*	22 Ohm	1201989	101,00€
Sitzschalter Fendt*	510/ 122 Ohm	1201989TMS	102,00€
Sitzschalter CNH*	2000/ 500 Ohm	1201989CNH	108,00€
Schonbezug*	Stoff Alcantara	2110043	80,00€
	Stoff Airvent	2110044	86,00€
<b>* Montage des Zubehör kpl. pro Sitz</b>	<b>MA</b>	<b>50,00€</b>	

**TRAKTOREN**

Passende Ersatzteile  
**S.232**

Passende Ersatzteile  
**S.241**





# MAXIMO<sup>®</sup> Dynamic (MSG 95AL / 741)



Abbildung entspricht nicht der Serienausstattung!

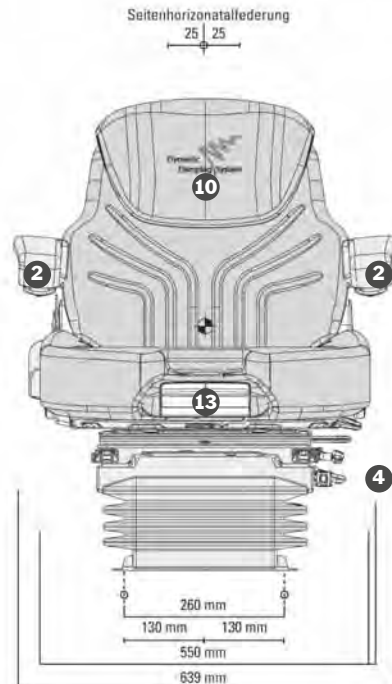
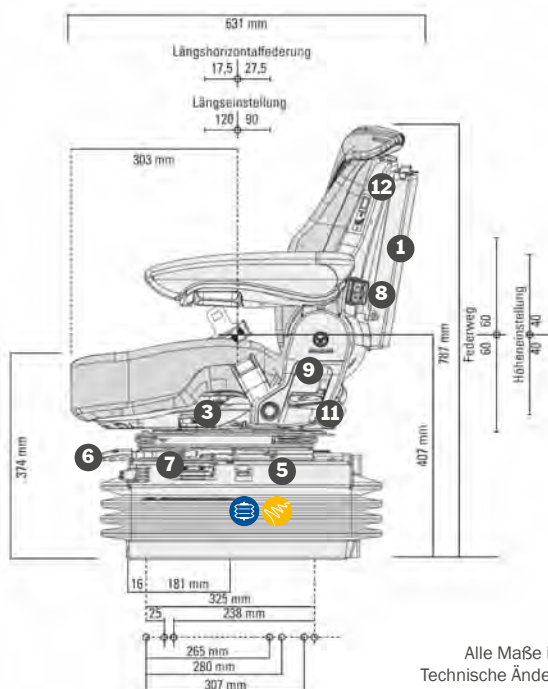
Das Dynamic Damping System setzt bei passiv gefederten Sitzen für mittelgroße und große Traktoren Maßstäbe im Federungs- und Komfort. Die Ausstattung des Maximo Dynamic mit automatischer Gewichtseinstellung, Dämpferautomatik und der pneumatischen Lordosenstütze in Verbindung mit breiten voluminösen Polstern bietet hervorragenden Sitz- und Bedienkomfort.

## Features • Serienausstattung ◦ Optionale Ausstattung

Sachnummer	Stoff	1288545
1	Ablagetasche	•
	APS (Automatisches Positionierungssystem)	•
2	Armlehnen, höhenverstellbar u. klappbar, 80 x 380 mm, neigungseinstellbar,	•
	Dämpfer, Automatik	•
3	Drehadapter, Einstellungsbereich 20°	•
	<b>Federung</b>	
	<b>Luftfederung</b> mit Kompressor mit 12V	•
	<b>Dynamic Damping System<sup>®</sup></b>	•
	Federweg, 120 mm	•
4	Gewichtseinstellung, automatisch	•
5	Höheneinstellung, 80 mm stufenlos (luftunterstützt)	•
6	Längseinstellung, 210 mm	•
7	Längshorizontalfederung	•
8	Lordosenstütze, pneumatisch	•
9	Rückenlehnenneigungseinstellung	•
10	Rückenverlängerung, einschiebbar	•
11	Seitenhorizontalfederung	•
12	Sitzheizung	•
13	Sitzkissentiefe- u. -neigungseinstellung	•
	Sitzpolsterbreite	550 mm
<b>ZUSATZAUSSTATTUNG</b>		
	Rückhaltesystem	◦
	Sitzkontaktschalter	◦

TRAKTOREN

Passende Ersatzteile S.240



Alle Maße in mm  
Technische Änderungen und  
Maßabweichungen vorbehalten



# MAXIMO<sup>®</sup> Dynamic (MSG 95AL / 741)



Luftfederung



Dynamic Damping System



Pneumatische Lordosenstütze



Drehadapter



Automatische Gewichteinstellung



Automatische Positionierung



Seitenhorizontalfederung



Längshorizontalfederung



Automatischer Dämpfer

Sitzvarianten	Sitzbreite	Gewicht	Bestell-Nr.	Preisempfehlung
Stoff anthrazit-grün-silber	550 mm	55 kg	1288545	2593,00€

Zubehör ohne Montage		Bestell-Nr.	Preisempfehlung
Beckengurt Retraktor*		902213	80,00€
Drehadapter 180°, Griff links*	Höhe +31 mm	134831	239,00€
Drehadapter 360°, Griff rechts*	Höhe +31 mm	134958	255,00€
Joystick-Konsole*		1030498	216,00€
Joystick-Konsole John Deere*		1048783	141,00€
Sitzschalter*		1161651	97,00€
Schonbezug*	Stoff Alcanta	2110047	70,00€
	Stoff Alcanta/Wangen Kunstleder	2110045	70,00€
	Kunstleder	2110046	70,00€
	Lammfell	2110048	130,00€
<b>* Montage des Zubehör kpl. pro Sitz</b>		<b>MA</b>	<b>50,00€</b>

TRAKTOREN

Passende Ersatzteile  
**S.240**



# MAXIMO® Professional (MSG 95AL / 731)



Abbildung entspricht nicht der Serienausstattung!

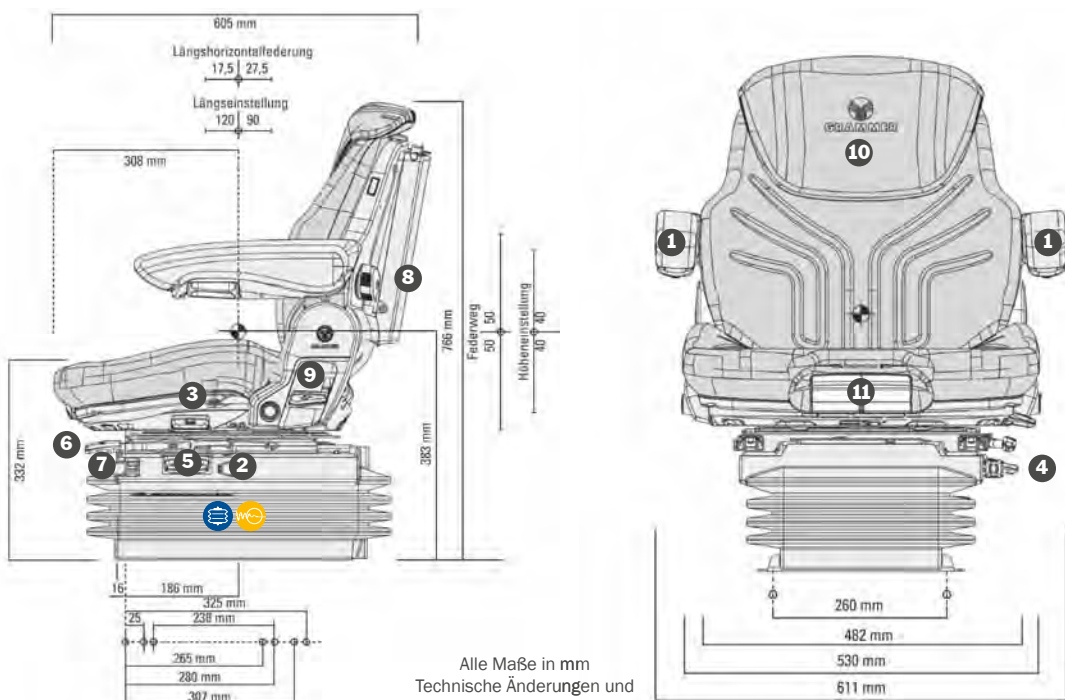
Traktoren mit Achs- und Kabinenfederung haben eine niedrige Eigenfrequenz, dafür hat GRAMMER die Niederfrequenzfederung entwickelt. Die Niederfrequenzfederung absorbiert vertikale Schwingungen und Stöße und verhindert so ein Aufschaukeln des Sitzes in kritischen Betriebszuständen. Damit wird das entscheidende Kriterium erfüllt: Je niedriger die Eigenfrequenz der Sitzfederung, desto höher der Federungskomfort für den Fahrer.

## Features • Serienausstattung ◦ Optionale Ausstattung

Sachnummer	Stoff	1288547
	APS (Automatisches Positionierungssystem)	•
1	Armlehnen, höhenverstellbar u. klappbar, 60 x 380 mm, neigungseinstellbar	•
2	Dämpfer, einstellbar	•
3	Drehadapter, Einstellungsbereich 20°	•
	Federung	•
	Luftfederung mit Kompressor 12V	•
	Niederfrequenzfederung	•
	Federweg, 100 mm	•
4	Gewichtseinstellung, automatisch	•
5	Höheneinstellung, 80 mm stufenlos (luftunterstützt)	•
6	Längseinstellung, 210 mm	•
7	Längshorizontalfederung	•
8	Lordosenstütze, mechanisch	•
9	Rückenlehnenneigungseinstellung	•
10	Rückenverlängerung, einschiebbar	•
11	Sitzkissentiefen- u. -neigungseinstellung	•
	Sitzpolsterbreite	530 mm
<b>ZUSATZAUSSTATTUNG</b>		
	Ablagetasche	◦
	Rückhaltesystem	◦
	Seitenhorizontalfederung	◦
	Sitzheizung	◦
	Sitzkontaktschalter	◦

TRAKTOREN

Passende Ersatzteile S.240



Alle Maße in mm  
Technische Änderungen und  
Maßabweichungen vorbehalten



# MAXIMO® Professional (MSG 95AL / 731)

-   
Luftfederung
-   
Niederfrequenzfederung
-   
Mechanische Lordosenstütze
-   
Drehadapter
-   
Einstellbarer Dämpfer
-   
Automatische Positionierung
-   
Automatische Gewichtseinstellung
-   
Längshorizontalfederung

Sitzvarianten	Sitzbreite	Gewicht	Bestell-Nr.	Preisempfehlung
Stoff anthrazit-grün-silber	530 mm	53 kg	1288547	1911,00€

Zubehör ohne Montage		Bestell-Nr.	Preisempfehlung
Ablagetasche*		142259	29,00€
Beckengurt*	Retraktor	902213	80,00€
Drehadapter 180°, Griff links*	Höhe +31 mm	134831	239,00€
Drehadapter 360°, Griff rechts*	Höhe +31 mm	134958	255,00€
Joystick-Konsole*		1030498	216,00€
Aufpreis für Polstersatz Kunstleder statt Stoff		AP1	62,00€
Seitenhorizontalfederung*	Höhe +18 mm	1139345	285,00€
Sitzheizung Satz 12V	Stoff	1289088	571,00€
Sitzheizung Satz 12V	Kunstleder	1234488	472,00€
Sitzschalter*		1161651	97,00€
Schonbezug*	Stoff Alcanta	2110029	67,00€
	Stoff Alcanta/Wangen Kunstleder	2110130	67,00€
	Kunstleder	2110131	67,00€
	Lammfell	2110133	130,00€
<b>* Montage des Zubehör kpl. pro Sitz</b>		<b>MA</b>	<b>50,00€</b>

TRAKTOREN

Passende Ersatzteile  
**S.240**



# MAXIMO® Comfort Plus (MSG 95A/731)



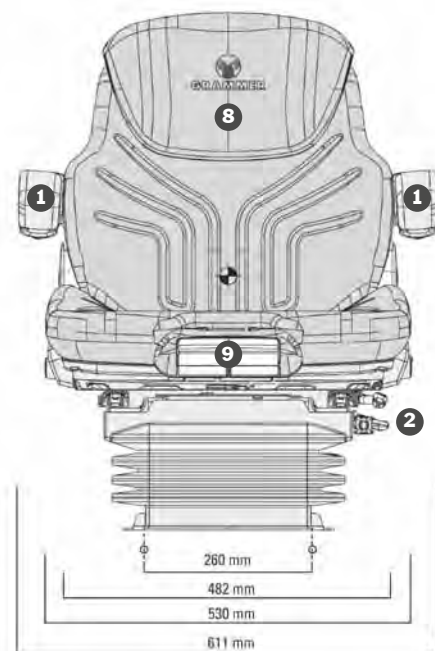
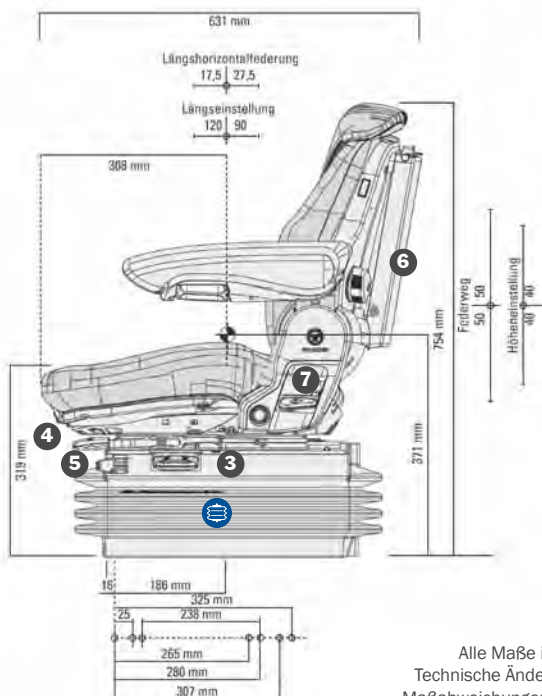
Abbildung entspricht nicht der Serienausstattung!

Der Fahrer profitiert von der Luftfederung mit automatischem Positionierungssystem (APS) im Sitz. Diese bietet einen höheren Sitzkomfort und mehr Sicherheit. Die Einstellung der optimalen Sitzposition ist dadurch eine mühelose Selbstverständlichkeit.

## Features • Serienausstattung ◦ Optionale Ausstattung

<b>Sachnummer Stoff</b>	1288546
<b>APS</b> (Automatisches Positionierungssystem)	•
<b>1 Armlehnen</b> , höhenverstellbar u. klappbar, 60 x 380 mm, neigungseinstellbar,	•
<b>Dämpfer</b> , nicht einstellbar	•
<b>Federung</b>	•
<b>Luftfederung</b> mit Kompressor 12V	•
<b>Federweg</b> , 100 mm	•
<b>2 Gewichtseinstellung</b> , automatisch	•
<b>3 Höheneinstellung</b> , 80 mm stufenlos (luftunterstützt)	•
<b>4 Längseinstellung</b> , 210 mm	•
<b>5 Längshorizontalfederung</b>	•
<b>6 Lordosenstütze</b> , mechanisch	•
<b>7 Rückenlehnenneigungseinstellung</b>	•
<b>8 Rückenverlängerung</b> , einschiebbar	•
<b>9 Sitzkissentiefen- u. -neigungseinstellung</b>	•
<b>Sitzpolsterbreite</b>	530 mm
<b>ZUSATZAUSSTATTUNG</b>	
<b>Ablagetasche</b>	◦
<b>Rückhaltesystem</b>	◦
<b>Seitenhorizontalfederung</b>	◦
<b>Sitzheizung</b>	◦
<b>Sitzkontaktschalter</b>	◦

Passende Ersatzteile S.240



Alle Maße in mm  
Technische Änderungen und  
Maßabweichungen vorbehalten



# MAXIMO® Comfort Plus (MSG 95A/ 731)



Luftfederung



Mechanische  
Lordosen-  
stütze



Automatische  
Positionierung



Automatische  
Gewichts-  
einstellung



Längs-  
horizontal-  
federung

Sitzvarianten	Sitzbreite	Gewicht	Bestell-Nr.	Preisempfehlung
Stoff anthrazit-grün-silber	530 mm	50 kg	1288546	1512,00€

Zubehör ohne Montage		Bestell-Nr.	Preisempfehlung
Ablagetasche*		142259	29,00€
Beckengurt*	Retraktor	902213	80,00€
Drehadapter 180°, Griff links*	Höhe +31 mm	134831	239,00€
Drehadapter 360°, Griff rechts*	Höhe +31 mm	134958	255,00€
Joystick-Konsole*		1030498	216,00€
Aufpreis für Polstersatz Kunstleder statt Stoff	1014726/1078851	AP1	62,00€
Seitenhorizontalfederung*	Höhe +18 mm	1139345	285,00€
Sitzheizung Satz 12V	Stoff	1289088	571,00€
Sitzheizung Satz 12V	Kunstleder	1234488	472,00€
Sitzschalter*		1161651	97,00€
Schonbezug*	Stoff Alcanta	2110029	67,00€
	Stoff Alcanta/Wangen Kunstleder	2110130	67,00€
	Kunstleder	2110131	67,00€
	Lammfell	2110133	130,00€
<b>* Montage des Zubehör kpl. pro Sitz</b>		<b>MA</b>	<b>50,00€</b>

**TRAKTOREN**

Passende  
Ersatzteile  
**S.240**



# MAXIMO® Comfort (MSG 95G / 731)



Abbildung entspricht nicht der Serienausstattung!

Durch den integrierten 12V Kompressor funktioniert die Höheneinstellung des Maximo Comfort stufenlos und komfortabel durch ziehen oder drücken des Hebels. Damit genießt der Fahrer luftgefederten Schwingungskomfort.

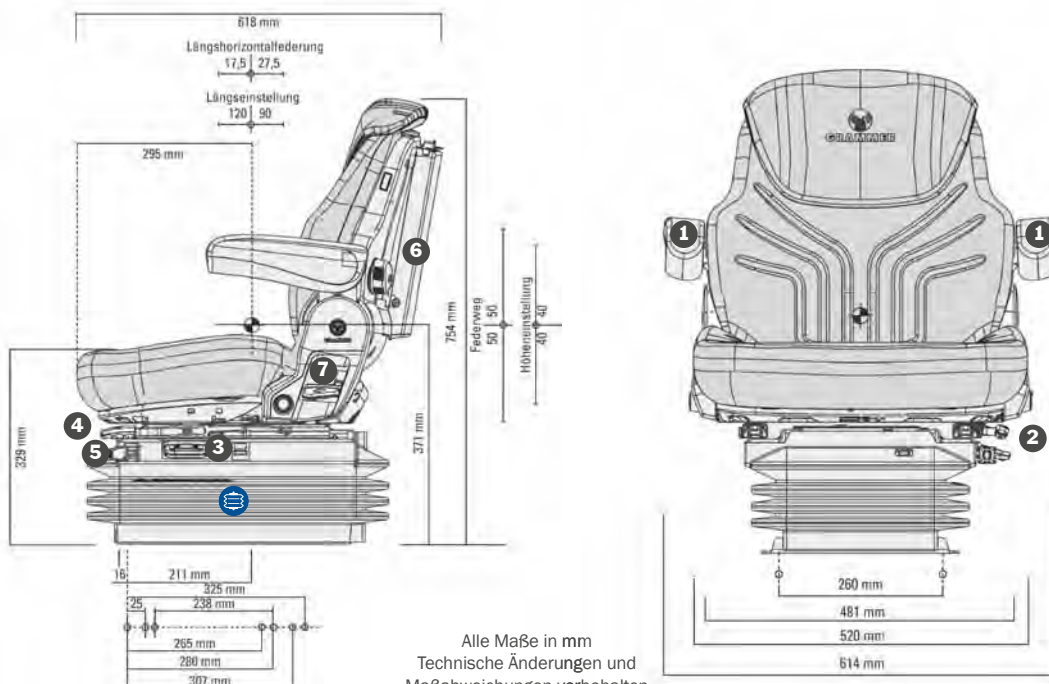
Die breiteren und voluminösen Polster bieten ein angenehmes Sitzgefühl und die Lordosenstütze beugt Bandscheibenschäden wirksam vor.

## Features • Serienausstattung ◦ Optionale Ausstattung

<b>Sachnummer Stoff</b>	1288539
<b>1 Armlehnen</b> , höhenverstellbar u. klappbar, 65 x 270 mm	•
<b>Dämpfer</b> , nicht einstellbar	•
<b>Federung</b>	
<b>Luftfederung</b> mit Kompressor	•
<b>Federweg</b> , 100 mm	•
<b>2 Gewichtseinstellung</b> , manuell	•
<b>3 Höheneinstellung</b> , 80 mm stufenlos (luftunterstützt)	•
<b>4 Längseinstellung</b> , 210 mm	•
<b>5 Längshorizontalfederung</b>	•
<b>6 Lordosenstütze</b> , mechanisch	•
<b>7 Rückenlehnenneigungseinstellung</b>	•
<b>Sitzpolsterbreite</b>	520 mm
<b>ZUSATZAUSSTATTUNG</b>	
<b>Ablagetasche</b>	◦
<b>Rückenverlängerung</b> , einschiebbar	◦
<b>Rückhaltesystem</b>	◦
<b>Seitenhorizontalfederung</b>	◦
<b>Sitzheizung</b>	◦
<b>Sitzkontaktschalter</b>	◦

Passende Ersatzteile  
S.240

Passende Ersatzteile  
S.245





# MAXIMO® Comfort (MSG 95G / 731)



Luftfederung



Mechanische  
Lordosen-  
stütze



Manuelle  
Gewichts-  
einstellung



Längs-  
horizontal-  
federung

Sitzvarianten	Sitzbreite	Gewicht	Bestell-Nr.	Preisempfehlung
Stoff anthrazit-grün-silber	520 mm	40 kg	1288539	1101,00€

Zubehör ohne Montage		Bestell-Nr.	Preisempfehlung
Ablagetasche*		142259	29,00€
Beckengurt*	Retraktor	902213	80,00€
Drehadapter 180°, Griff links*	Höhe +31 mm	134831	239,00€
Drehadapter 360°, Griff rechts*	Höhe +31 mm	134958	255,00€
Joystick-Konsole*		1030498	216,00€
Aufpreis für Polstersatz Kunstleder statt Stoff	1014238/1078851	AP1	62,00€
Rückenverlängerung, einschiebbar	Stoff	1289144	98,00€
Rückenverlängerung, einschiebbar	Kunstleder	1072516	97,00€
Seitenhorizontalfederung*	Höhe +18 mm	1139345	285,00€
Sitzheizung Satz 12V	Stoff (Sitzpolsterbreite 520 mm)	1305983	557,00€
Sitzheizung Satz 12V	Kunstleder (Sitzpolsterbreite 480mm)	1201986	383,00€
Sitzschalter*		1161651	97,00€
Schonbezug*	Stoff Alcanta	2110029	67,00€
	Stoff Alcanta/Wangen Kunstleder	2110130	67,00€
	Kunstleder	2110131	67,00€
	Lammfell	2110133	130,00€
<b>* Montage des Zubehör kpl. pro Sitz</b>		<b>MA</b>	<b>50,00€</b>

TRAKTOREN

Passende Ersatzteile  
**S.240**

Passende Ersatzteile  
**S.245**





# MAXIMO® Basic (MSG 85 / 721)



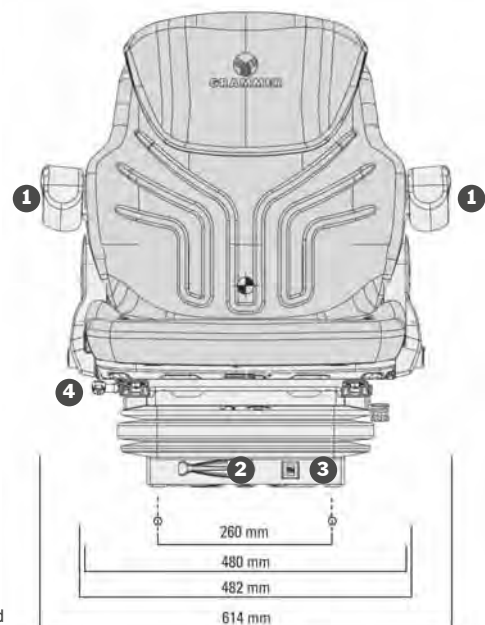
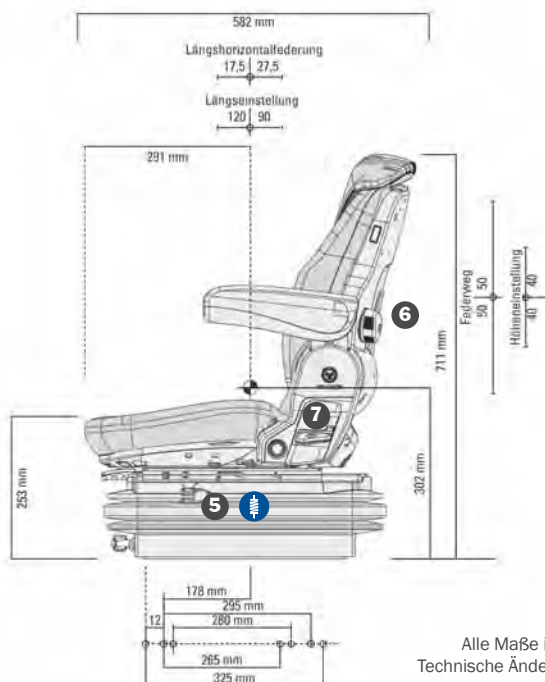
Abbildung entspricht nicht der Serienausstattung!

Die Voraussetzung für guten Federungskomfort eines mechanischen Sitzes ist die genaue Einstellung des Fahrergewichts. Dies erfolgt hier manuell über einen bequemen Einstellhebel. Für Fahrer von Standardtraktoren bietet das Ausstattungspaket des Maximo Basic mit 100 mm Federweg, einer Längshorizontalfederung und einer 3-stufigen Höheneinstellung bewährten Sitzkomfort.

## Features • Serienausstattung ◦ Optionale Ausstattung

<b>Sachnummer Stoff</b>	1288549
<b>1 Armlehnen</b> , höhenverstellbar u. klappbar, 65 x 270 mm	•
<b>Dämpfer</b> , nicht einstellbar	•
<b>Federung mechanische Federung</b>	•
<b>Federweg</b> , 100 mm	•
<b>2 Gewichtseinstellung</b> , manuell	•
<b>3 Höheneinstellung</b> , 80 mm 3-stufig (mech.)	•
<b>4 Längseinstellung</b> , 210 mm	•
<b>5 Längshorizontalfederung</b>	•
<b>6 Lordosenstütze</b> , mechanisch	•
<b>7 Rückenlehnenneigungseinstellung</b>	•
<b>Sitzpolsterbreite</b>	480 mm
<b>ZUSATZAUSSTATTUNG</b>	
<b>Ablagetasche</b>	◦
<b>Rückenverlängerung</b> , einschiebbar	◦
<b>Rückhaltesystem</b>	◦
<b>Seitenhorizontalfederung</b>	◦
<b>Sitzheizung</b>	◦
<b>Sitzkontaktschalter</b>	◦

Passende Ersatzteile S.247



Alle Maße in mm  
Technische Änderungen und  
Maßabweichungen vorbehalten



# MAXIMO® Basic (MSG 85 / 721)



Mechanische  
Federung



Mechanische  
Lordosen-  
stütze



Mechanische  
Gewichts-  
einstellung



Längs-  
horizontal-  
federung

Sitzvarianten	Sitzbreite	Gewicht	Bestell-Nr.	Preisempfehlung
Stoff anthrazit-grün-silber	480 mm	35,3 kg	1288549	1006,00€

Zubehör ohne Montage		Bestell-Nr.	Preisempfehlung
Ablagetasche*		142259	29,00€
Beckengurt*	Retraktor	902213	80,00€
Drehadapter 180°, Griff links*	Höhe + 31 mm	134831	239,00€
Drehadapter 360°, Griff links*	Höhe + 31 mm	134958	255,00€
Konsole, Fendt Stufenkonsole		143306	189,00€
Konsole, Deutz		143305	195,00€
Aufpreis für Polstersatz Kunstleder statt Stoff	141497/1078851	AP1	62,00€
Rückenverlängerung, einschiebbar	Stoff	1289144	98,00€
Rückenverlängerung, einschiebbar	Kunstleder	1072516	97,00€
Seitenhorizontalfederung*	Höhe + 18 mm	1139345	285,00€
Sitzheizung Satz 12V	Stoff	1289094	492,00€
Sitzheizung Satz 12V	Kunstleder	1013957	395,00€
Sitzschalter*		1048442	128,00€
Schonbezug*	Stoff Alcanta	2110032	61,00€
	Stoff Alcanta/Wangen Kunstleder	2110030	61,00€
	Kunstleder	2110031	61,00€
	Lammfell	2110033	130,00€
<b>* Montage des Zubehör kpl. pro Sitz</b>		<b>MA</b>	<b>50,00€</b>

TRAKTOREN

Passende  
Ersatzteile  
**S.247**



# TRAKTOREN





# Ausstattungsprogramm COMPACTO®

Ausstattungsprogramm	Compacto Comfort W	Compacto Basic W	Compacto Comfort M	Compacto Basic M	Compacto Comfort S	Compacto Basic S
• Serienausstattung ◦ Optionale Ausstattung						
<b>Sachnummer Stoff</b>	1288538	1288537	1289045	1289044	1289043	1289042
<b>Sachnummer Kunstleder</b>	1047335	1047331	1081366	1081362	1081368	1081364
<b>Armlehnen</b> , höhenverstellbar u. klappbar						
65 x 270 mm	◦	◦	◦	◦	◦	◦
<b>Federung</b>						
<b>mechanische Federung</b>		•		•		•
<b>Luftfederung</b> mit Kompressor	•		•		•	
<b>Federweg</b> , 80 mm	•	•	•	•	•	•
<b>Gewichtseinstellung 50 - 130 kg</b>	•	•	•	•	•	•
<b>Höheneinstellung</b>						
60 mm stufenlos (luftunterstützt)	•		•		•	
60 mm 3-stufig (mechanisch)		•		•		•
<b>Längseinstellung</b>	•	•	•	•	•	•
<b>Längshorizontalfederung</b>	•		◦		◦	
<b>Lordosenstütze</b>						
mechanisch	•	•	•	•	•	•
<b>Rückenlehnenneigungseinstellung</b>	•	•	•	•	•	•
<b>Rückenverlängerung</b> , einschiebbar	◦	◦	◦	◦	◦	◦
<b>Rückhaltesystem</b> (Beckengürt)	◦	◦	◦	◦	◦	◦
<b>Sitzpolsterbreite</b>	480 mm	480 mm	450 mm	450 mm	400 mm	400 mm
<b>Sitzheizung</b>	◦	◦	◦	◦	◦	◦
<b>Sitzkontaktschalter</b>	◦	◦	◦	◦	◦	◦
weiteres Zubehör siehe Seite	77	79	81	83	85	87



# COMPACTO® Comfort W (MSG 93 / 721)



Abbildung entspricht nicht der Serienausstattung!

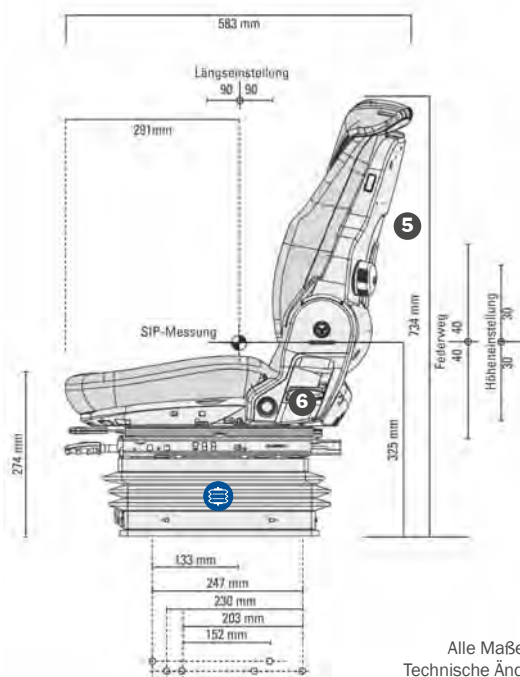
Compacto Comfort W vereint auf engstem Raum den typischen Federungs-, Sitz- und Bedienkomfort von GRAMMER. Mit einem Handgriff wird der Sitz eingestellt: Die Luftfederung ist mit einer kombinierten Gewichts- und Höheneinstellung ausgestattet. Ein gut ablesbares Anzeigenband garantiert, dass unabhängig vom Gewicht des Fahrers der verbleibende Federweg im grünen Bereich liegt.

## Features • Serienausstattung ◦ Optionale Ausstattung

<b>Sachnummer Stoff</b>	1288538
<b>Sachnummer Kunstleder</b>	1047335
<b>Federung</b>	
Luftfederung mit Kompressor 12V	•
Federweg, 80 mm	•
<b>1 Gewichtseinstellung 50-130 kg</b>	•
<b>2 Höheneinstellung, 60 mm stufenlos (luftunterstützt)</b>	•
<b>3 Längseinstellung</b>	•
<b>4 Längshorizontalfederung</b>	•
<b>5 Lordosenstütze, mechanisch</b>	•
<b>6 Rückenlehnenneigungseinstellung</b>	•
<b>Sitzpolsterbreite</b>	480 mm
<b>ZUSATZAUSSTATTUNG</b>	
Armlehnen, 65 x 270 mm	◦
Rückhaltesystem	◦
Rückenverlängerung, einschiebbar	◦
Sitzheizung	◦
Sitzkontaktschalter	◦

Passende Ersatzteile  
S.250

Passende Ersatzteile  
S.253



Alle Maße in mm  
Technische Änderungen und  
Maßabweichungen vorbehalten



# COMPACTO® Comfort W (MSG 93 / 721)



Luftfederung



Mechanische  
Lordosen-  
stütze



Manuelle  
Positionierung



Längs-  
horizontal-  
federung

Sitzvarianten	Sitzbreite	Gewicht	Bestell-Nr.	Preisempfehlung
Stoff anthrazit-grün-silber	480 mm	32 kg	1288538	1136,00€
Kunstleder	480 mm	32 kg	1047335	1012,00€

Zubehör ohne Montage		Bestell-Nr.	Preisempfehlung
Ablage tasche*		142259	29,00€
Armlehne höhen-neigungsverstellbar*	60 x 380 mm, links	1023156	91,00€
Armlehne höhen-neigungsverstellbar*	60 x 380 mm, rechts	1023155	91,00€
Armlehne höhenverstellbar*	65 x 270 mm, rechts	1096328	58,00€
Armlehne höhenverstellbar*	65 x 270 mm, links	1100875	58,00€
Beckengurt*	Retraktor	902213	80,00€
Rückenverlängerung, einschiebbar	Stoff	1289144	98,00€
Rückenverlängerung, einschiebbar	Kunstleder	1072516	97,00€
Sitzheizung Satz 12V	Stoff	1289094	492,00€
Sitzheizung Satz 12V	Kunstleder	1013957	395,00€
Sitzschalter*		1048442	128,00€
Schonbezug*	Stoff Alcanta	2110032	61,00€
	Stoff Alcanta/Wangen Kunstleder	2110030	61,00€
	Kunstleder	2110031	61,00€
	Lammfell	2110033	130,00€
<b>* Montage des Zubehör kpl. pro Sitz</b>		<b>MA</b>	<b>50,00€</b>

**TRAKTOREN**

Passende Ersatzteile  
**S.250**

Passende Ersatzteile  
**S.253**



# COMPACTO® Basic W (MSG 83 / 721)



Abbildung entspricht nicht der Serienausstattung!

Der Compacto Basic W ist mechanisch gefedert, verzichtet aber nicht auf individuell anpassbaren Komfort: Drei verschiedene Sitzhöhen lassen sich mit einem leichtgängigen Drehknopf einstellen. Das Gewicht wird im Sitzen durch einen vorn angebrachten Knebel justiert und an einem leicht ablesbaren Sichtfenster mit der gewählten Sitzhöhe in Übereinstimmung gebracht. So ist gewährleistet, dass stets genügend Federweg zur Verfügung steht.

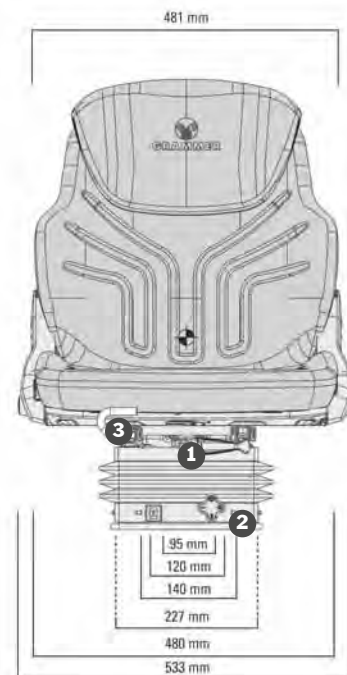
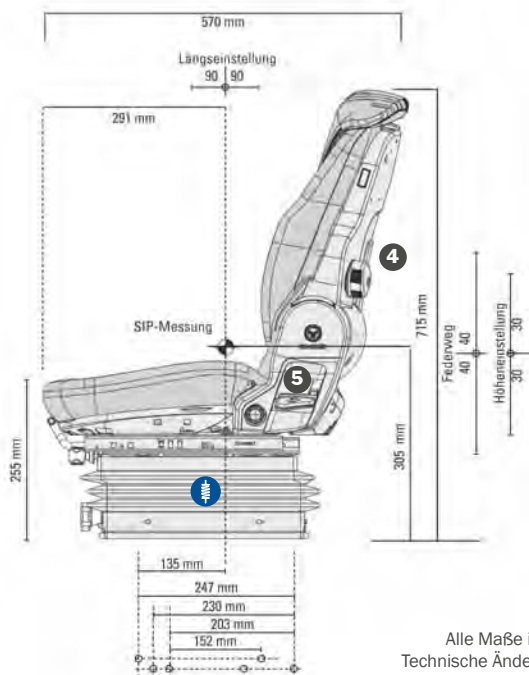
## Features • Serienausstattung ◦ Optionale Ausstattung

Sachnummer Stoff 1288537  
Sachnummer Kunstleder 1047331

	<b>Federung</b>	
	mechanische Federung	•
	Federweg, 80 mm	•
<b>1</b>	<b>Gewichtseinstellung 50-130 kg</b>	•
<b>2</b>	<b>Höheneinstellung, 60 mm 3-stufig (mech.)</b>	•
<b>3</b>	<b>Längseinstellung</b>	•
<b>4</b>	<b>Lordosenstütze, mechanisch</b>	•
<b>5</b>	<b>Rückenlehnenneigungseinstellung</b>	•
	Sitzpolsterbreite	480 mm
<b>ZUSATZAUSSTATTUNG</b>		
	Armlehnen, 65 x 270 mm	◦
	Rückhaltesystem	◦
	Rückenverlängerung, einschiebbar	◦
	Sitzheizung	◦
	Sitzkontaktschalter	◦

Passende Ersatzteile  
S.250

Passende Ersatzteile  
S.254



Alle Maße in mm  
Technische Änderungen und  
Maßabweichungen vorbehalten



# COMPACTO® Basic W (MSG 83 / 721)



Mechanische  
Federung



Mechanische  
Lordosen-  
stütze



Manuelle  
Gewichts-  
einstellung

Sitzvarianten	Sitzbreite	Gewicht	Bestell-Nr.	Preisempfehlung
Stoff anthrazit-grün-silber	480 mm	28 kg	1288537	811,00€
Kunstleder	480 mm	28 kg	1047331	703,00€

Zubehör ohne Montage		Bestell-Nr.	Preisempfehlung
Ablagetasche*		142259	29,00€
Armlehne höhen-neigungsverstellbar*	60 x 380 mm, links	1023156	91,00€
Armlehne höhen-neigungsverstellbar*	60 x 380 mm, rechts	1023155	91,00€
Armlehne höhenverstellbar*	65 x 270 mm, rechts	1096328	58,00€
Armlehne höhenverstellbar*	65 x 270 mm, links	1100875	58,00€
Beckengurt*	Retraktor	902213	80,00€
Längs-Horizontalfederung*		1077779	343,00€
Rückenverlängerung, einschiebbar	Stoff	1289144	98,00€
Rückenverlängerung, einschiebbar	Kunstleder	1072516	97,00€
Sitzheizung Satz 12V	Stoff	1289094	492,00€
Sitzheizung Satz 12V	Kunstleder	1013957	395,00€
Sitzschalter*		1048442	128,00€
Schonbezug*	Stoff Alcanta	2110032	61,00€
	Stoff Alcanta/Wangen Kunstleder	2110030	61,00€
	Kunstleder	2110031	61,00€
	Lammfell	2110033	130,00€
<b>* Montage des Zubehör kpl. pro Sitz</b>		<b>MA</b>	<b>50,00€</b>

**TRAKTOREN**

Passende Ersatzteile  
**S.250**

Passende Ersatzteile  
**S.254**





# COMPACTO® Comfort M (MSG 93 / 521)



Abbildung entspricht nicht der Serienausstattung!

Der Compacto Comfort M vereint auf engstem Raum den typischen Federungs-, Sitz- und Bedienkomfort von GRAMMER. Mit einem Handgriff wird der Sitz eingestellt: Die Luftfederung ist mit einer kombinierten Gewichts- und Höheneinstellung ausgestattet. Ein gut ablesbares Anzeigenband garantiert, dass unabhängig vom Gewicht des Fahrers der verbleibende Federweg im grünen Bereich liegt.

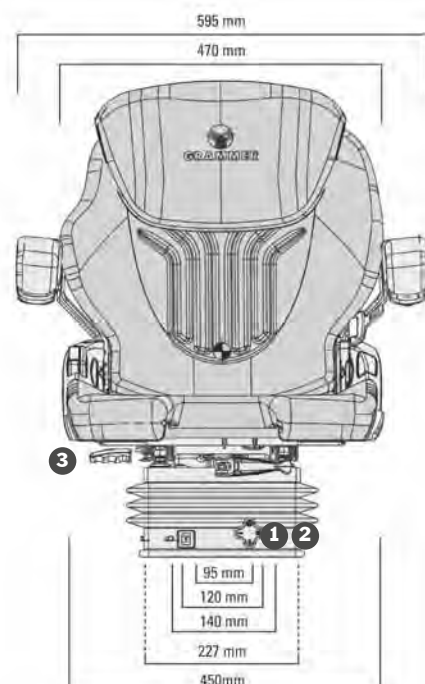
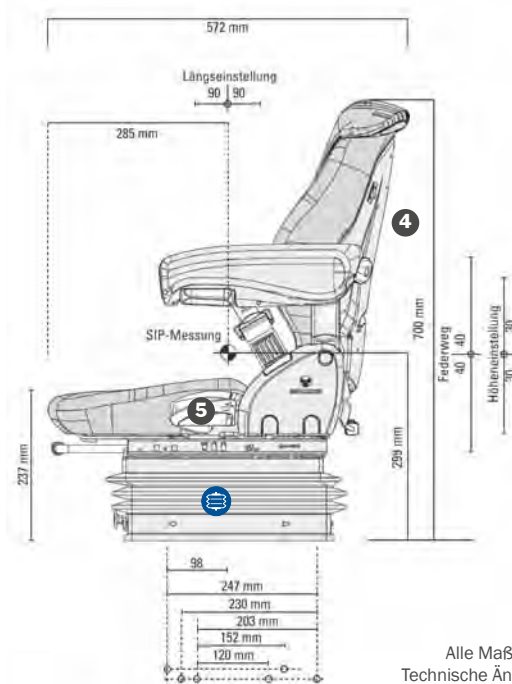
## Features • Serienausstattung ◦ Optionale Ausstattung

Sachnummer Stoff 1289045  
Sachnummer Kunstleder 1081366

	<b>Federung</b>	
	<b>Luftfederung</b> mit Kompressor 12V	•
	<b>Federweg</b> , 80 mm	•
<b>1</b>	<b>Gewichtseinstellung 50-130 kg</b>	•
<b>2</b>	<b>Höheneinstellung</b> , 60 mm stufenlos (luftunterstützt)	•
<b>3</b>	<b>Längseinstellung</b>	•
<b>4</b>	<b>Lordosenstütze</b> , mechanisch	•
<b>5</b>	<b>Rückenlehne</b> neigungseinstellung	•
	<b>Sitzpolsterbreite</b>	450 mm
<b>ZUSATZAUSSTATTUNG</b>		
	<b>Armlehnen</b> , 65 x 270 mm	◦
	<b>Längshorizontalfederung</b>	◦
	<b>Rückhaltesystem</b>	◦
	<b>Rückenverlängerung</b> , einschiebbar	◦
	<b>Sitzheizung</b>	◦
	<b>Sitzkontaktschalter</b>	◦

Passende Ersatzteile  
S.251

Passende Ersatzteile  
S.253



Alle Maße in mm  
Technische Änderungen und  
Maßabweichungen vorbehalten



# COMPACTO® Comfort M (MSG 93 / 521)



Luftfederung



Mechanische  
Lordosen-  
stütze



Manuelle  
Gewichts-  
einstellung

Sitzvarianten	Sitzbreite	Gewicht	Bestell-Nr.	Preisempfehlung
Stoff anthrazit-grün-silber	450 mm	27 kg	1289045	1058,00€
Kunstleder	450 mm	27 kg	1081366	966,00€

Zubehör ohne Montage		Bestell-Nr.	Preisempfehlung
Armlehne höhen-neigungsverstellbar*	60 x 320 mm, rechts	1079670	106,00€
Armlehne höhen-neigungsverstellbar*	60 x 320 mm, links	1079671	108,00€
Armlehne höhenverstellbar*	65 x 270 mm, rechts	1093594	101,00€
Armlehne höhenverstellbar*	65 x 270 mm, links	1093593	99,00€
Beckengurt*	Duo Sensitiv	1079674	110,00€
Längs-Horizontalfederung*	Höhe +18 mm	1095445	279,00€
Rückenverlängerung, einschiebbar	Stoff	1289144	98,00€
Rückenverlängerung, einschiebbar	Kunstleder	1072516	97,00€
Sitzheizung Satz 12 V inkl. Anschlusskabel	Stoff	12917151712	579,00€
Sitzheizung Satz 12 V inkl. Anschlusskabel	Kunstleder	10936636812	550,00€
Sitzschalter inkl. Adapterkabel*		11049484997	234,00€
Schonbezug*	Stoff Alcanta	2110022	61,00€
	Stoff Alcanta/Wangen Kunstleder	2110020	61,00€
	Kunstleder	2110021	61,00€
	Lammfell	2110023	130,00€
<b>* Montage des Zubehör kpl. pro Sitz</b>		<b>MA</b>	<b>50,00€</b>

**TRAKTOREN**

Passende Ersatzteile  
**S.251**

Passende Ersatzteile  
**S.253**



# COMPACTO® Basic M (MSG 83 / 521)



Abbildung entspricht nicht der Serienausstattung!

Der Compacto Basic M ist mechanisch gefedert, verzichtet aber nicht auf individuell anpassbaren Komfort: Drei verschiedene Sitzhöhen lassen sich mit einem leichtgängigen Drehknopf einstellen. Das Gewicht wird im Sitzen durch einen vorn angebrachten Knebel justiert und an einem leicht ablesbaren Sichtfenster mit der gewählten Sitzhöhe in Übereinstimmung gebracht. So ist gewährleistet, dass stets genügend Federweg zur Verfügung steht.

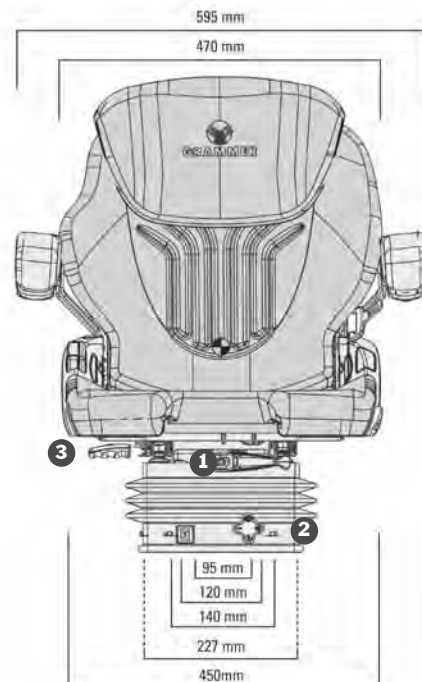
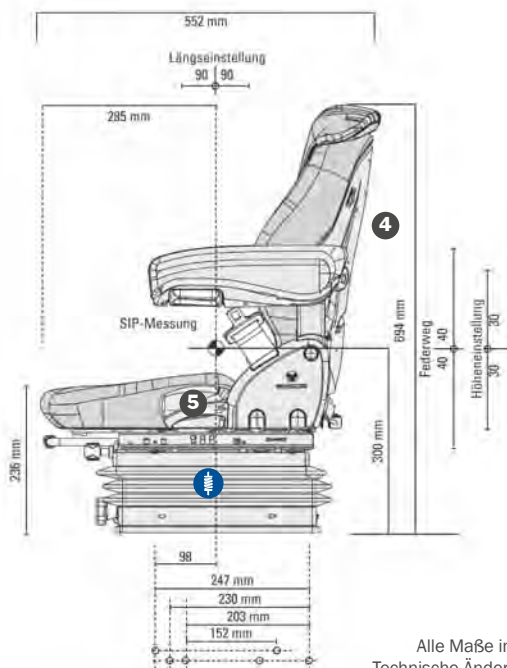
## Features • Serienausstattung ◦ Optionale Ausstattung

Sachnummer Stoff 1289044  
Sachnummer Kunstleder 1081362

	<b>Federung</b> mechanische Federung	•
	Federweg, 80 mm	•
1	<b>Gewichtseinstellung 50-130 kg</b>	•
2	<b>Höheneinstellung, 60 mm 3-stufig (mech.)</b>	•
3	<b>Längseinstellung</b>	•
4	<b>Lordosenstütze, mechanisch</b>	•
5	<b>Rückenlehnenneigungseinstellung</b>	•
	Sitzpolsterbreite	450 mm
<b>ZUSATZAUSSTATTUNG</b>		
	Armlehnen, 65 x 270 mm	◦
	Rückhaltesystem	◦
	Rückenverlängerung, einschiebbar	◦
	Sitzheizung	◦
	Sitzkontaktschalter	◦

Passende Ersatzteile  
S.251

Passende Ersatzteile  
S.254



Alle Maße in mm  
Technische Änderungen und  
Maßabweichungen vorbehalten



# COMPACTO® Basic M (MSG 83 / 521)



Mechanische  
Federung



Mechanische  
Lordosen-  
stütze



Manuelle  
Gewichts-  
einstellung

Sitzvarianten	Sitzbreite	Gewicht	Bestell-Nr.	Preisempfehlung
Stoff anthrazit-grün-silber	450 mm	27 kg	1289044	844,00€
Kunstleder	450 mm	27 kg	1081362	759,00€

Zubehör ohne Montage		Bestell-Nr.	Preisempfehlung
Armlehne höhen-neigungsverstellbar*	60 x 320 mm, rechts	1079670	106,00€
Armlehne höhen-neigungsverstellbar*	60 x 320 mm, links	1079671	108,00€
Armlehne höhenverstellbar*	65 x 270 mm, rechts	1093594	101,00€
Armlehne höhenverstellbar*	65 x 270 mm, links	1093593	99,00€
Beckengurt*	Duo Sensitiv	1079674	110,00€
Längs-Horizontalfederung*	Höhe +18 mm	1095445	279,00€
Rückenverlängerung, einschiebbar	Stoff	1289144	98,00€
Rückenverlängerung, einschiebbar	Kunstleder	1072516	97,00€
Sitzheizung Satz 12 V inkl. Anschlusskabel	Stoff	12917151712	579,00€
Sitzheizung Satz 12 V inkl. Anschlusskabel	Kunstleder	10936636812	550,00€
Sitzschalter inkl. Adapterkabel*		11049484997	234,00€
Schonbezug*	Stoff Alcanta	2110022	61,00€
	Stoff Alcanta/Wangen Kunstleder	2110020	61,00€
	Kunstleder	2110021	61,00€
	Lammfell	2110023	130,00€
<b>* Montage des Zubehör kpl. pro Sitz</b>		<b>MA</b>	<b>50,00€</b>

**TRAKTOREN**

Passende  
Ersatzteile  
**S.251**

Passende  
Ersatzteile  
**S.254**



# COMPACTO® Comfort S (MSG 93 / 511)



Abbildung entspricht nicht der Serienausstattung!

Der Compacto Comfort S vereint auf engstem Raum den typischen Federungs-, Sitz- und Bedienkomfort von GRAMMER. Mit einem Handgriff wird der Sitz eingestellt: Die Luftfederung ist mit einer kombinierten Gewichts- und Höheneinstellung ausgestattet. Ein gut ablesbares Anzeigenband garantiert, dass unabhängig vom Gewicht des Fahrers der verbleibende Federweg im grünen Bereich liegt.

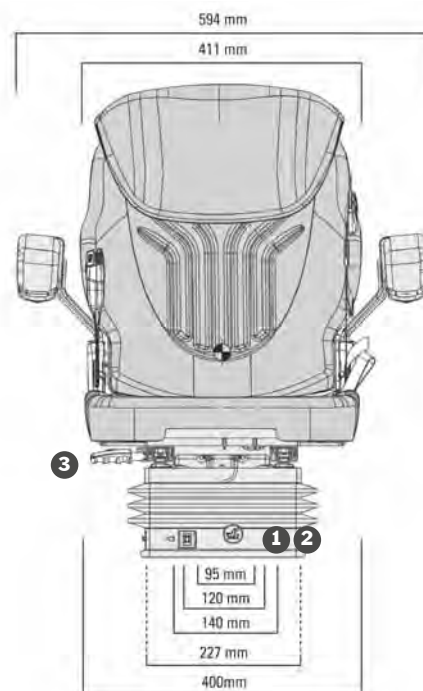
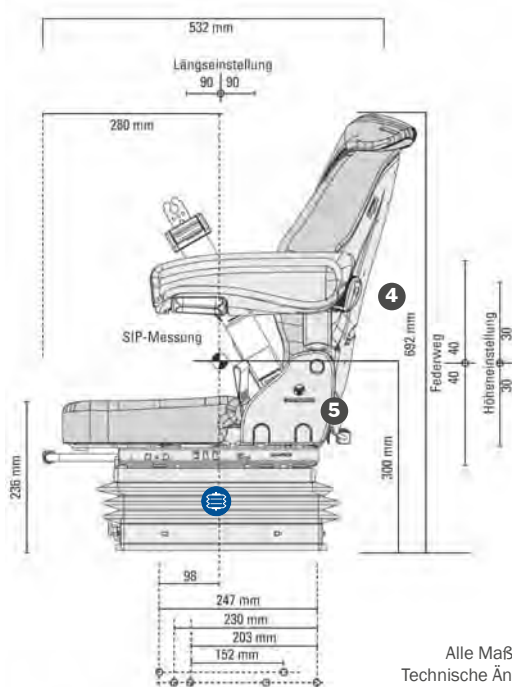
## Features • Serienausstattung ◦ Optionale Ausstattung

Sachnummer Stoff 1289043  
Sachnummer Kunstleder 1081368

	<b>Federung</b> Luftfederung mit Kompressor 12V	•
	Federweg, 80 mm	•
<b>1</b>	<b>Gewichtseinstellung 50-130 kg</b>	•
<b>2</b>	<b>Höheneinstellung</b> , 60 mm stufenlos (luftunterstützt)	•
<b>3</b>	<b>Längseinstellung</b>	•
<b>4</b>	<b>Lordosenstütze</b> , mechanisch	•
<b>5</b>	<b>Rückenlehnenneigungseinstellung</b>	•
	<b>Sitzpolsterbreite</b>	400 mm
<b>ZUSATZAUSSTATTUNG</b>		
	<b>Armlehnen</b> , 65 x 270 mm	◦
	<b>Längshorizontalfederung</b>	◦
	<b>Rückhaltesystem</b>	◦
	<b>Rückenverlängerung</b> , einschiebbar	◦
	<b>Sitzheizung</b>	◦
	<b>Sitzkontaktschalter</b>	◦
	<b>Seitenhorizontalfederung</b>	◦

Passende Ersatzteile  
S.252

Passende Ersatzteile  
S.253



Alle Maße in mm  
Technische Änderungen und  
Maßabweichungen vorbehalten



# COMPACTO® Comfort S (MSG 93 / 511)



Luftfederung



Mechanische  
Lordosen-  
stütze



Manuelle  
Gewichts-  
einstellung

Sitzvarianten	Sitzbreite	Gewicht	Bestell-Nr.	Preisempfehlung
Stoff anthrazit-grün-silber	400 mm	26 kg	1289043	1049,00€
Kunstleder	400 mm	26 kg	1081368	961,00€

Zubehör ohne Montage		Bestell-Nr.	Preisempfehlung
Armlehne höhen-neigungsverstellbar*	60 x 320 mm, rechts	1079670	106,00€
Armlehne höhen-neigungsverstellbar*	60 x 320 mm, links	1079671	108,00€
Armlehne höhenverstellbar*	65 x 270 mm, rechts	1093594	101,00€
Armlehne höhenverstellbar*	65 x 270 mm, links	1093593	99,00€
Beckengurt*	Duo Sensitiv	1079674	110,00€
Beckengurt*	Statik	1092153	73,00€
Längs-Horizontalfederung*	Höhe +18 mm	1095445	279,00€
Rückenverlängerung, einschiebbar	Stoff	1289144	98,00€
Rückenverlängerung, einschiebbar	Kunstleder	1072516	97,00€
Sitzheizung Satz 12 V inkl. Anschlusskabel	Stoff	12917192112	567,00€
Sitzheizung Satz 12 V inkl. Anschlusskabel	Kunstleder	10936757912	552,00€
Sitzschalter inkl. Adapterkabel*		11049484997	234,00€
Schonbezug*	Stoff Alcanta	2110122	61,00€
	Stoff Alcanta/Wangen Kunstleder	2110120	61,00€
	Kunstleder	2110121	61,00€
<b>* Montage des Zubehör kpl. pro Sitz</b>		<b>MA</b>	<b>50,00€</b>

**TRAKTOREN**

Passende Ersatzteile  
**S.252**

Passende Ersatzteile  
**S.253**



## COMPACTO® Basic S (MSG 83 / 511)



Abbildung entspricht nicht der Serienausstattung!

Der Compacto Basic S ist mechanisch gefedert, verzichtet aber nicht auf individuell anpassbaren Komfort: Drei verschiedene Sitzhöhen lassen sich mit einem leichtgängigen Drehknopf einstellen. Das Gewicht wird im Sitzen durch einen vorn angebrachten Knebel justiert und an einem leicht ablesbaren Sichtfenster mit der gewählten Sitzhöhe in Übereinstimmung gebracht. So ist gewährleistet, dass stets genügend Federweg zur Verfügung steht.

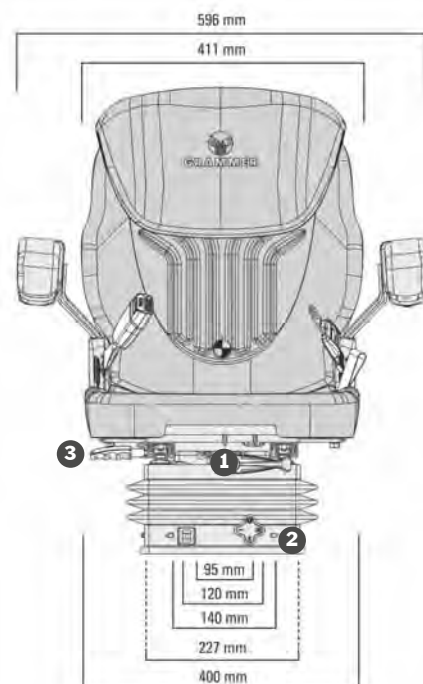
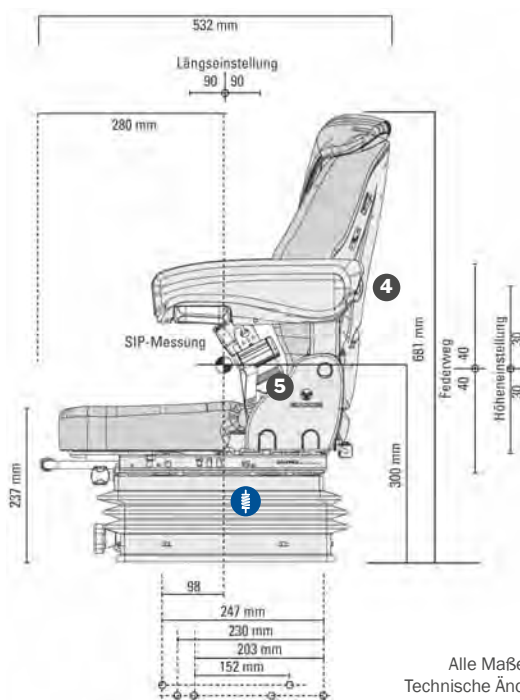
### Features • Serienausstattung ◦ Optionale Ausstattung

Sachnummer Stoff 1289042  
Sachnummer Kunstleder 1081364

	<b>Federung</b>	
	mechanische Federung	•
	Federweg, 80 mm	•
<b>1</b>	<b>Gewichtseinstellung 50-130 kg</b>	•
<b>2</b>	<b>Höheneinstellung, 60 mm 3-stufig (mech.)</b>	•
<b>3</b>	<b>Längseinstellung</b>	•
<b>4</b>	<b>Lordosenstütze, mechanisch</b>	•
<b>5</b>	<b>Rückenlehnenneigungseinstellung</b>	•
	Sitzpolsterbreite	400 mm
<b>ZUSATZAUSSTATTUNG</b>		
	Armlehnen, 65 x 270 mm	◦
	Rückhaltesystem	◦
	Rückenverlängerung, einschiebbar	◦
	Sitzheizung	◦
	Sitzkontaktschalter	◦

Passende Ersatzteile  
S.252

Passende Ersatzteile  
S.254



Alle Maße in mm  
Technische Änderungen und  
Maßabweichungen vorbehalten



# COMPACTO® Basic S (MSG 83 / 511)



Mechanische  
Federung



Mechanische  
Lordosen-  
stütze



Manuelle  
Gewichts-  
einstellung

Sitzvarianten	Sitzbreite	Gewicht	Bestell-Nr.	Preisempfehlung
Stoff anthrazit-grün-silber	400 mm	25,0 kg	1289042	828,00€
Kunstleder	400 mm	24,2 kg	1081364	755,00€

Zubehör ohne Montage		Bestell-Nr.	Preisempfehlung
Armlehne höhen-neigungsverstellbar*	60 x 320 mm, rechts	1079670	106,00€
Armlehne höhen-neigungsverstellbar*	60 x 320 mm, links	1079671	108,00€
Armlehne höhenverstellbar*	65 x 270 mm, rechts	1093594	101,00€
Armlehne höhenverstellbar*	65 x 270 mm, links	1093593	99,00€
Beckengurt*	Duo Sensitiv	1079674	110,00€
Beckengurt*	Statik	1092153	73,00€
Längs-Horizontalfederung*	Höhe +18 mm	1095445	279,00€
Rückenverlängerung, einschiebbar	Stoff	1289144	98,00€
Rückenverlängerung, einschiebbar	Kunstleder	1072516	97,00€
Sitzheizung Satz 12 V inkl. Anschlusskabel	Stoff	12917192112	567,00€
Sitzheizung Satz 12 V inkl. Anschlusskabel	Kunstleder	10936757912	552,00€
Sitzschalter inkl. Adapterkabel*		11049484997	234,00€
Schonbezug*	Stoff Alcanta	2110122	61,00€
	Stoff Alcanta/Wangen Kunstleder	2110120	61,00€
	Kunstleder	2110121	61,00€
<b>* Montage des Zubehör kpl. pro Sitz</b>		<b>MA</b>	<b>50,00€</b>

**TRAKTOREN**

Passende  
Ersatzteile  
**S.252**

Passende  
Ersatzteile  
**S.254**





# PRIMO® Professional M (MSG 75GL/521)



Abbildung entspricht nicht der Serienausstattung!

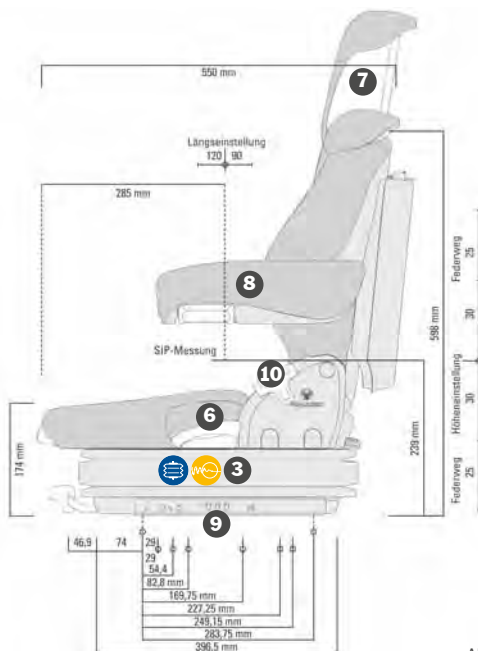
Innovativer Kompaktsitz mit niedrigstauflauer Luftfederung für Traktoren mit eingeschränkten Einbauverhältnissen. Dank der Pneumatik lässt sich mit der kombinierten Gewichts- und Höheneinstellung eine schnelle, individuelle Anpassung für den Fahrer vornehmen. Für den Bereich der Lendenwirbel bietet die Lordosenstütze eine ideale Stützung und beugt Bandscheibenschäden vor. Die Rückenkontur ist asymmetrisch gestaltet, so entsteht beim Rückwärtsfahren Ellbogenfreiheit auf der rechten und volle Rückenabstützung auf der linken Seite.

## Features • Serienausstattung ◦ Optionale Ausstattung

Sachnummer Stoff 1291749  
Sachnummer Kunstleder 1212688

<b>Dämpfer</b>	•
<b>1 Federung</b>	
<b>Luftfederung</b> mit Kompressor 12V	•
<b>Niederfrequenzfederung</b>	•
<b>2 Gewichtseinstellung 45-170 kg</b>	•
<b>3 Höheneinstellung, 60 mm</b>	•
<b>4 Längseinstellung, 210 mm</b>	•
<b>5 Lordosenstütze, mechanisch</b>	•
<b>6 Rückenlehnenneigungseinstellung</b>	•
<b>7 Rückenverlängerung, einziehbar</b>	•
<b>Sitzpolsterbreite</b>	450 mm
<b>ZUSATZAUSSTATTUNG</b>	
<b>Ablagetasche</b>	◦
<b>8 Armlehnen, 60 x 320 mm, neigungseinstellbar</b>	◦
<b>9 Längshorizontalfederung</b>	◦
<b>10 Rückhaltesystem, Duosensitiver Gurt mit Aufroller</b>	◦
<b>Sitzheizung</b>	◦
<b>Sitzkontaktschalter</b>	◦

Passende Ersatzteile  
S.295



Alle Maße in mm  
Technische Änderungen und  
Maßabweichungen vorbehalten



# PRIMO® Professional M (MSG 75GL / 521)



Luftfederung



Niederfrequenzfederung



Mechanische Lordosenstütze



Manuelle Gewichtseinstellung

Sitzvarianten	Sitzbreite	Gewicht	Bestell-Nr.	Preisempfehlung
Professional M, Stoff 12V	450 mm	28 kg	1291749	1315,00€
Professional M, Kunstleder 12V	450 mm	28 kg	1212688	1202,00€

Zubehör ohne Montage		Bestell-Nr.	Preisempfehlung
Ablagetasche*		142259	29,00€
Armlehne höhen-neigungsverstellbar*	60 x 320 mm, rechts	1079670	106,00€
Armlehne höhen-neigungsverstellbar*	60 x 320 mm, links	1079671	108,00€
Armlehne höhenverstellbar*	65 x 270 mm, rechts	1093594	101,00€
Armlehne höhenverstellbar*	65 x 270 mm, links	1093593	99,00€
Beckengurt*	Duo Sensitiv	1079674	110,00€
Beckengurt*	Statik	1092153	73,00€
Längs-Horizontalfederung*	Höhe +20 mm	1163251	291,00€
Sitzheizung Satz 12 V inkl. Anschlusskabel	Stoff	12917151712	579,00€
Sitzheizung Satz 12 V inkl. Anschlusskabel	Kunstleder	10936636812	550,00€
Sitzkontaktschalter mit Adapterkabel*		10796674997	233,00€
Schonbezug*	Stoff Alcanta	2110022	61,00€
	Stoff Alcanta/Wangen Kunstleder	2110020	61,00€
	Kunstleder	2110021	61,00€
	Lammfell	2110023	130,00€
<b>* Montage des Zubehör kpl. pro Sitz</b>		<b>MA</b>	<b>50,00€</b>

**TRAKTOREN**

Passende Ersatzteile  
**S.295**



# PRIMO® Professional S (MSG 75GL / 511)



Abbildung entspricht nicht der Serienausstattung!

Innovativer Kompaktsitz mit niedrigstauflauer Luftfederung für Traktoren mit eingeschränkten Einbauverhältnissen. Dank der Pneumatik lässt sich mit der kombinierten Gewichts- und Höheneinstellung eine schnelle, individuelle Anpassung für den Fahrer vornehmen. Für den Bereich der Lendenwirbel bietet die Lordosenstütze eine ideale Stützung und beugt Bandscheibenschäden vor. Die Rückenkontur ist asymmetrisch gestaltet, so entsteht beim Rückwärtsfahren Ellbogenfreiheit auf der rechten und volle Rückenabstützung auf der linken Seite.

## Features • Serienausstattung ◦ Optionale Ausstattung

Sachnummer Stoff 1291748  
Sachnummer Kunstleder 1212687

Dämpfer •

1 **Federung**

Luftfederung mit Kompressor 12V •

Niederfrequenzfederung •

2 **Gewichtseinstellung 45-170 kg** •

3 **Höheneinstellung, 60 mm** •

4 **Längseinstellung, 210 mm** •

5 **Lordosenstütze, mechanisch** •

6 **Rückenlehnenneigungseinstellung** •

7 **Rückenverlängerung, einziehbar** •

Sitzpolsterbreite 450 mm

### ZUSATZAUSSTATTUNG

Ablagetasche ◦

8 **Armlehnen, 60 x 320 mm, neigungseinstellbar** ◦

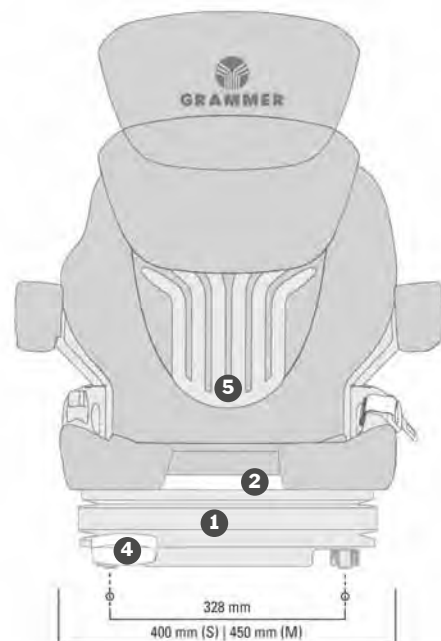
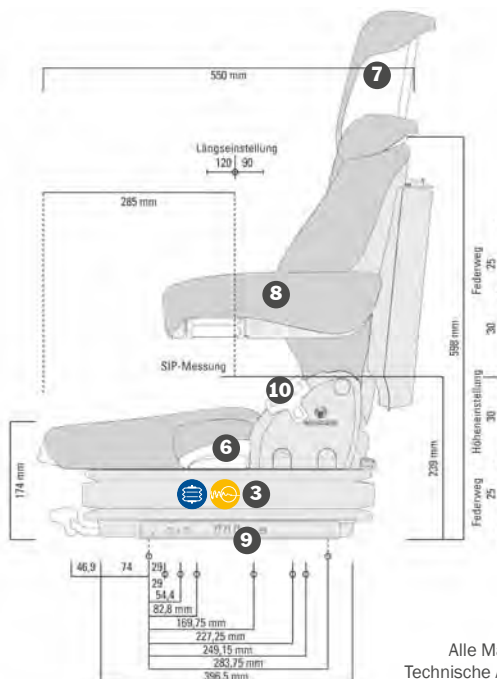
9 **Längshorizontalfederung** ◦

10 **Rückhaltesystem, Duosensitiver Gurt mit Aufroller** ◦

Sitzheizung ◦

Sitzkontaktschalter ◦

Passende Ersatzteile  
S.296



Alle Maße in mm  
Technische Änderungen und  
Maßabweichungen vorbehalten



# PRIMO® Professional S (MSG 75GL / 511)



Luftfederung



Niederfrequenzfederung



Mechanische Lordosenstütze



Manuelle Gewichtseinstellung

Sitzvarianten	Sitzbreite	Gewicht	Bestell-Nr.	Preisempfehlung
Stoff anthrazit-grün-silber	400 mm	28 kg	1291748	1299,00€
Kunstleder	400 mm	28 kg	1212687	1192,00€

Zubehör ohne Montage	Bestell-Nr.	Preisempfehlung	
Ablagetasche*	142259	29,00€	
Armlehne neigungsverstellbar*	60 x 320 mm, rechts	1079670	106,00€
Armlehne neigungsverstellbar*	60 x 320 mm, links	1079671	108,00€
Armlehne höhenverstellbar*	65 x 270 mm, rechts	1093594	101,00€
Armlehne höhenverstellbar*	65 x 270 mm, links	1093593	99,00€
Beckengurt*	Statik	1092153	73,00€
Längs-Horizontalfederung*	Höhe +20 mm	1163251	291,00€
Sitzheizung Satz 12 V inkl. Anschlusskabel	Stoff	12917192112	567,00€
Sitzheizung Satz 12 V inkl. Anschlusskabel	Kunstleder	10936757912	552,00€
Sitzschalter inkl. Anschlußkabel*		10796674997	233,00€
Schonbezug*	Stoff Alcanta	2110122	61,00€
	Stoff Alcanta/Wangen Kunstleder	2110120	61,00€
	Kunstleder	2110121	61,00€
<b>* Montage des Zubehör kpl. pro Sitz</b>	<b>MA</b>	<b>50,00€</b>	

**TRAKTOREN**

Passende Ersatzteile  
**S.296**



# UNIVERSO® Basic Plus (MSG 44 / 520)



Abbildung entspricht nicht der Serienausstattung!

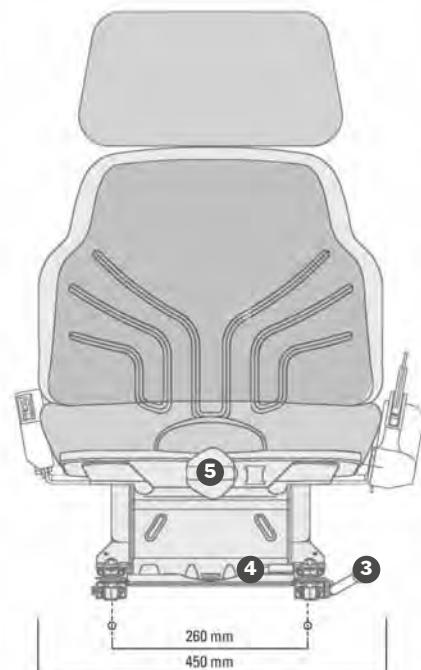
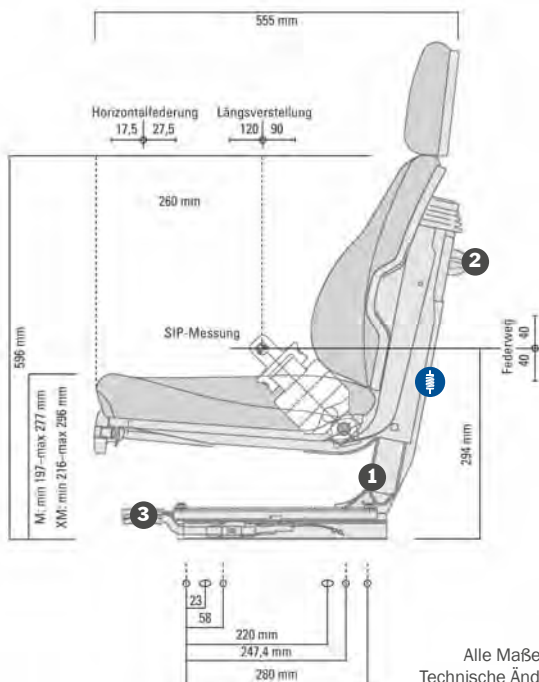
Der Universo hat alles, was das Sitzen angenehm macht: Eine verjüngte Rückenkontur für mehr Bewegungsfreiraum, guten Seitenhalt, eine optimierte Sitzpolsterneigung und dazu pflegeleichte bei Bedarf auswechselbare Polster, wahlweise aus wasserdichtem Kunstleder oder strapazierfähigem Stoff. Für entspanntes Arbeiten sorgt die einfache Gewichts- und Höheneinstellung, sowie die individuelle Längspositionierung. Der Universo Basic plus ist zusätzlich mit einer Längshorizontalfederung ausgestattet, die gesundheitsschädliche Stöße in den Rücken verhindert.

## Features • Serienausstattung ◦ Optionale Ausstattung

Sachnummer Stoff 1292070  
Sachnummer Kunstleder 1047386

<b>1</b>	<b>Federung</b>	•
	<b>mechanische Federung</b>	•
	<b>Federweg, 80 mm</b>	•
<b>2</b>	<b>Höheneinstellung, 80 mm</b>	•
<b>3</b>	<b>Längseinstellung, 210 mm, Kugelschiene</b>	•
<b>4</b>	<b>Längshorizontalfederung</b>	•
<b>5</b>	<b>Gewichtseinstellung 50-130 kg</b>	•
<b>ZUSATZAUSSTATTUNG</b>		
	<b>Armlehnen</b>	◦
	<b>Beckengurt</b>	◦
	<b>Rückenverlängerung</b>	◦

Passende Ersatzteile  
S.255



Alle Maße in mm  
Technische Änderungen und  
Maßabweichungen vorbehalten



# UNIVERSO® Basic Plus (MSG 44/520)



Mechanische  
Federung



Längs-  
horizontal-  
federung



Manuelle  
Gewichts-  
einstellung

Sitzvarianten	Sitzbreite	Gewicht	Bestell-Nr.	Preisempfehlung
Stoff anthrazit-grün-silber	450 mm	30 kg	1292070	730,00€
Kunstleder	450 mm	30 kg	1047386	642,00€

Zubehör ohne Montage		Bestell-Nr.	Preisempfehlung
Armlehne, klappbar*	65 x 270 mm, rechts	1063746	78,00€
Armlehne, klappbar*	65 x 270 mm, links	1063748	78,00€
Beckengurt*	Retraktor	902117	107,00€
Beckengurt*	Statik	902190	79,00€
Konsole, Vario, Schrägaufbau, kpl.	für KHD/ John Deere	143305	195,00€
Konsole, Stufenkonsole, kpl.	für Fendt Serie 102 - 108	143306	189,00€
Rückenverlängerung	Stoff, aufsteckbar	1292064	136,00€
Rückenverlängerung	Kunstleder, aufsteckbar	121697	110,00€
Sitzschalter*		139004	82,00€
Schonbezug*	Stoff Alcanta	2110017	61,00€
	Stoff Alcanta/Wangen Kunstleder	2110015	61,00€
	Kunstleder	2110016	61,00€
	Lammfell	2110014	130,00€
<b>* Montage des Zubehör kpl. pro Sitz</b>		<b>MA</b>	<b>50,00€</b>

**TRAKTOREN**

Passende  
Ersatzteile  
**S.255**



# UNIVERSO® Basic (MSG 44 / 520)



Abbildung entspricht nicht der Serienausstattung!

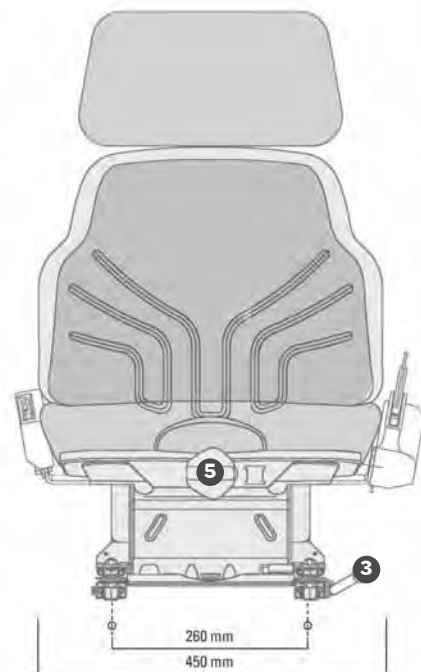
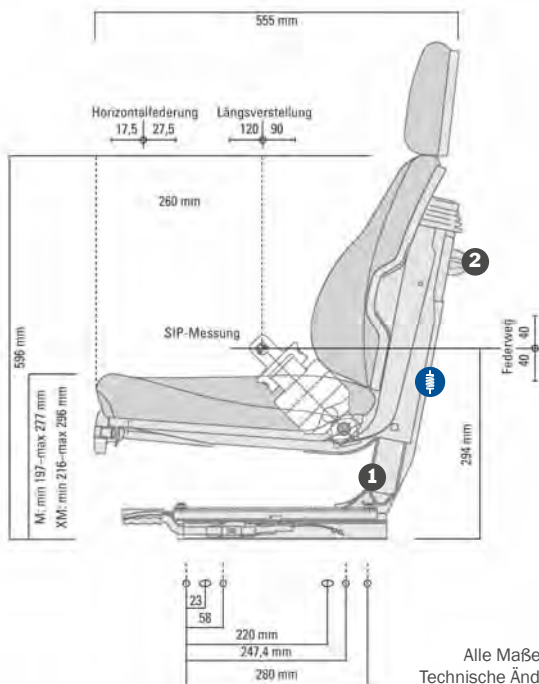
Der Universo hat alles, was das Sitzen angenehm macht: Eine verjüngte Rückenkontur für mehr Bewegungsfreiraum, guten Seitenhalt, eine optimierte Sitzpolsterneigung und dazu pflegeleichte, bei Bedarf auswechselbare Polster, wahlweise aus wasserdichtem Kunstleder oder strapazierfähigem Stoff. Für entspanntes Arbeiten sorgt die einfache Gewichts- und Höheneinstellung sowie die individuelle Längspositionierung.

## Features • Serienausstattung ◦ Optionale Ausstattung

Sachnummer Stoff 1292071  
Sachnummer Kunstleder 140578

<b>1</b>	<b>Federung</b>	•
	mechanische Federung	•
	Federweg, 80 mm	•
<b>2</b>	Höheneinstellung, 80 mm	•
<b>3</b>	Längseinstellung, 210 mm, Gleitschiene	•
<b>5</b>	Gewichtseinstellung 50-130 kg	•
<b>ZUSATZAUSSTATTUNG</b>		
	Armlehnen	◦
	Beckengurt	◦
	Rückenverlängerung	◦

Passende Ersatzteile  
S.256



Alle Maße in mm  
Technische Änderungen und  
Maßabweichungen vorbehalten



# UNIVERSO® Basic (MSG 44 / 520)



Mechanische  
Federung



Manuelle  
Gewichtseinstellung

Sitzvarianten	Sitzbreite	Gewicht	Bestell-Nr.	Preisempfehlung
Stoff anthrazit-grün-silber	450 mm	28 kg	1292071	629,00€
Kunstleder	450 mm	28 kg	140578	500,00€

Zubehör ohne Montage		Bestell-Nr.	Preisempfehlung
Armlehne, klappbar*	65 x 270 mm, rechts	1063746	78,00€
Armlehne, klappbar*	65 x 270 mm, links	1063748	78,00€
Beckengurt*	Retraktor	902117	107,00€
Beckengurt*	Statik	902190	79,00€
Konsole, Vario, Schrägaufbau, kpl.	für KHD/ John Deere	143305	195,00€
Konsole, Stufenkonsole, kpl.	für Fendt Serie 102 - 108	143306	189,00€
Rückenverlängerung	Stoff, aufsteckbar	1292064	136,00€
Rückenverlängerung	Kunstleder, aufsteckbar	121697	110,00€
Sitzschalter*		139004	82,00€
Schonbezug*	Stoff Alcanta	2110017	61,00€
	Stoff Alcanta/Wangen Kunstleder	2110015	61,00€
	Kunstleder	2110016	61,00€
	Lammfell	2110014	130,00€
<b>* Montage des Zubehör kpl. pro Sitz</b>		<b>MA</b>	<b>50,00€</b>

**TRAKTOREN**

Passende  
Ersatzteile  
**S.256**





# BAUMASCHINEN





# INHALTSVERZEICHNIS

## BAUMASCHINEN

Sitz	Seite
Ausstattungsprogramm Actimo	98
Actimo Evolution (MSG 95EL/742) Radlader	100
Actimo Evolution (MSG 95/722) Bagger NEU	102
Actimo Evolution (MSG 95EL/722) Bagger	104
Actimo XXL (MSG 97AL/722)	106
MSG 97AL/732 mit Hosenträgergurt	108
MSG 95AL/732 mit 3-Punkt-Gurt	110
MSG 95AL/722 Radlader mit Niederfrequenzfederung	112
Actimo XL (MSG 95A/722)	114
Actimo XL (MSG 95A/722) mit Steuerhebelträgern	116
Actimo M (MSG 85/722) mit Steuerhebelträgern	118
Actimo XXM (MSG 87/742)	120
Actimo M (MSG 85/722)	122
MSG 85/722	124
Sitzschale S44	126
Sitzschale S38	127



# Ausstattungsprogramm ACTIMO®

Ausstattungsprogramm	Actimo® Evolution Radlader	Actimo® Evolution Bagger	Actimo® XXL	MSG 97AL/ 732 4-Punkt-Gurt	MSG 95AL/ 732 3-Punkt-Gurt	MSG 95AL/ 722 Radlader
● Serienausstattung						
○ Optionale Ausstattung						
<b>Sachnummer Stoff</b>	1294588	1294602	1294779	1169023	1249955	1288539
<b>Sachnummer Kunstleder</b>						
<b>Ablagetasche</b>	●	●	○	○	○	○
<b>APS</b> (Automatisches Positionierungssystem)	●	●	●	●	●	●
<b>Armlehnen</b> , höhenverstellbar u. klappbar	●	●	○	●	○	○
65 x 270 mm			○		○	○
60 x 320 mm, neigungseinstellbar						
60 x 380 mm, neigungseinstellbar			○	●	○	○
80 x 380 mm, neigungseinstellbar, mit Stoffbezug	●	●				
<b>Bedienelemente vorne</b>		●	●	●	●	
<b>Bedienelemente links</b>	●					●
<b>Dämpfer</b> , einstellbar	●	●	●	●	●	●
<b>Federung</b>						
<b>mechanische Federung</b>						
<b>Luftfederung</b> mit Kompressor 24V	●	●	●	●	●	●
<b>Niederfrequenzfederung</b>	●	●	●	●	●	●
<b>Extrabreite, verstärkte Ausführung</b>			●	●		
<b>Federweg</b>	100 mm	100 mm	100 mm	100 mm	100 mm	100 mm
<b>Gewichtseinstellung</b>						
Manuell						
Automatisch	●	●	●	●	●	●
Aktiv (elektronisch)						
<b>Höheneinstellung</b>						
80 mm stufenlos (luftunterstützt)	●	●	●	●	●	●
60 mm stufenlos (mechanisch)						
60 mm 3-stufig (mechanisch)						
<b>Klimasystem</b>						
Passiv			●	●		●
Aktiv	●	●				
<b>Kopfstütze</b>	●	●	○	●	○	○
<b>Längseinstellung</b>						
170 mm			●	●	●	
210 mm	●	●				●
<b>Längshorizontalfederung</b>	●	●	●	●	●	●
<b>Lordosenstütze</b>						
pneumatisch	●	●	●			●
mechanisch				●	●	
<b>Rückenlehnenneigungseinstellung</b>	●	●	●	●	●	●
<b>Rückhaltesystem</b>	●	●	○	4-Punkt-Gurt	3-Punkt-Gurt	○
<b>Sitzheizung</b>	●	●	●	○	●	○
<b>Sitzkissentiefen- u. neigungseinstellung</b>	●	●	●	●	●	●
<b>Sitzpolsterbreite</b>	550 mm	490 mm	490 mm	530 mm	530 mm	490 mm
<b>Sitzkontaktschalter</b>	●	●	○	○	○	○
weiteres Zubehör siehe Seite	101	105	107	109	111	113



# Ausstattungsprogramm ACTIMO®

Ausstattungsprogramm	Actimo® XL	Actimo® XL STH	Actimo® M STH	Actimo® XXM	Actimo® M	MSG 85 / 722
● Serienausstattung						
○ Optionale Ausstattung						
<b>Sachnummer Stoff</b>	1294562	1294570	1294548	1310555	1294547	1081900
<b>Sachnummer Kunstleder</b>			1047730		143734	
<b>Ablagetasche</b>	○	○	○	○	○	○
<b>APS</b> (Automatisches Positionierungssystem)	●	●				
<b>Armlehnen</b> , höhenverstellbar u. klappbar	○	●	●	○	○	○
65 x 270 mm	○			○	○	○
60 x 320 mm, neigungseinstellbar			●			
60 x 380 mm, neigungseinstellbar	○	●		○	○	○
80 x 380 mm, neigungseinstellbar, mit Stoffbezug						
<b>Bedienelemente vorne</b>	●	●	●	●	●	●
<b>Bedienelemente links</b>						
<b>Dämpfer</b> , einstellbar	●					
<b>Federung</b>						
<b>mechanische Federung</b>			●	●	●	●
<b>Luftfederung</b> mit Kompressor 24V	●	●				
<b>Niederfrequenzfederung</b>						
<b>Extrabreite, verstärkte Ausführung</b>				●		
<b>Federweg</b>	100 mm	100 mm	100 mm	80 mm	100 mm	100 mm
<b>Gewichtseinstellung</b>						
Manuell			●	●	●	●
Automatisch	●	●				
Aktiv (elektronisch)						
<b>Höheneinstellung</b>						
80 mm stufenlos (luftunterstützt)	●	●				
60 mm stufenlos (mechanisch)				●		
60 mm 3-stufig (mechanisch)			●		●	●
<b>Klimasystem</b>						
Passiv	●					
Aktiv						
<b>Kopfstütze</b>	○	●	●	○	○	○
<b>Längseinstellung</b>						
170 mm						
210 mm	●	●	●	●	●	●
<b>Längshorizontalfederung</b>	●	●		●		
<b>Lordosenstütze</b>						
pneumatisch	●					
mechanisch		●	●	●	●	○
<b>Rückenlehnenneigungseinstellung</b>	●	●	●	●	●	●
<b>Rückhaltesystem</b>	○	●	○	○	○	○
<b>Sitzheizung</b>	○	●	○	○	○	
<b>Sitzkissentiefen- u. neigungseinstellung</b>	●	●	●	●	●	
<b>Sitzpolsterbreite</b>	490 mm	490 mm	490 mm	550 mm	490 mm	480 mm
<b>Sitzkontaktschalter</b>	○	●	○	○	○	○
weiteres Zubehör siehe Seite	115	117	119	119	123	125



# ACTIMO® Evolution (MSG 95EL / 742) RADLADER



Abbildung entspricht nicht der Serienausstattung!

Der Baumaschinensitz Actimo Evolution verfügt über ein Komfortpaket der Extraklasse: Die elektronische Gewichtseinstellung stellt den Sitz vollautomatisch auf das Gewicht des Fahrers ein, dadurch spielt der Sitz bei optimalen Federwegen seine ganze Performance aus, die für noch mehr Ergonomie und Sicherheit sorgt. Die aktive Sitzklimatisierung transportiert die Stauluft ab, so sitzt der Fahrer nie wieder durchgeschwitzt am Steuer. An kalten Tagen sorgt die Sitzheizung für angenehme Temperatur.

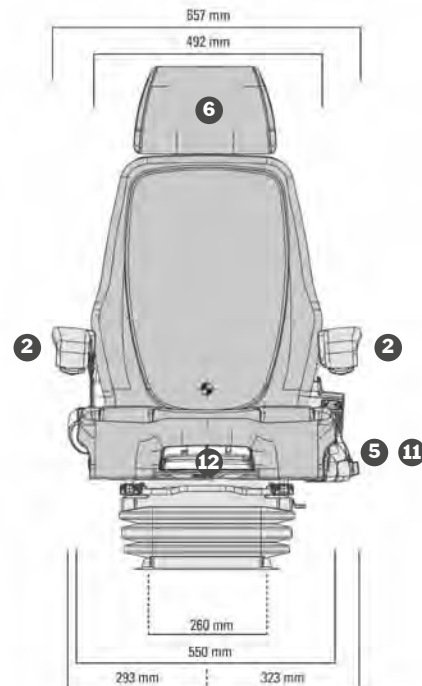
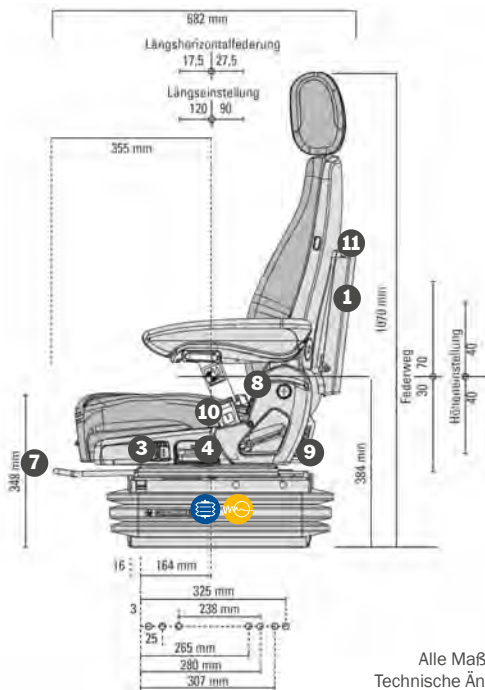
## Features

• Serienausstattung ◦ Optionale Ausstattung

<b>Sachnummer Stoff, Kompressor 12 V,</b>	1294584
<b>Sachnummer Stoff, Kompressor 24 V</b>	1294588
<b>1 Ablagetasche</b>	•
<b>APS (Automatisches Positionierungssystem)</b>	•
<b>2 Armlehnen, höhenverstellbar u. klappbar, 80 x 380 mm, neigungseinstellbar, mit Stoffbezug</b>	•
<b>3 Dämpfer, einstellbar</b>	•
<b>Federung</b>	•
<b>Luftfederung mit Kompressor</b>	•
<b>Niederfrequenzfederung</b>	•
<b>Federweg, 100 mm</b>	•
<b>Gewichtseinstellung 50-130 kg, elektro.</b>	•
<b>4 Höheneinstellung, 80 mm stufenlos (luftunterstützt)</b>	•
<b>5 Klimasystem, aktiv</b>	•
<b>6 Kopfstütze</b>	•
<b>7 Längseinstellung, 210 mm</b>	•
<b>Längshorizontalfederung</b>	•
<b>8 Lordosenstütze, pneumatisch</b>	•
<b>9 Rückenlehnenneigungseinstellung</b>	•
<b>10 Rückhaltesystem</b>	•
<b>Sitzpolsterbreite</b>	550 mm
<b>11 Sitzheizung</b>	•
<b>12 Sitzkissentiefen- u. -neigungseinstellung</b>	•
<b>Sitzkontaktschalter</b>	•

BAUMASCHINEN

Passende Ersatzteile  
S.258



Alle Maße in mm  
Technische Änderungen und  
Maßabweichungen vorbehalten



# ACTIMO<sup>®</sup> Evolution (MSG 95EL / 742) RADLADER



Luftfederung



Niederfrequenzfederung



Pneumatische Lordosenstütze



Einstellbarer Dämpfer



Automatische Positionierung



Elektronische Gewichtseinstellung



Längshorizontalfederung



Aktives Klimasystem

Sitzvarianten	Sitzbreite	Gewicht	Bestell-Nr.	Preisempfehlung
Stoff Anthrazit-Silber 12V	550 mm	62 kg	1294584	4458,00€
Stoff Anthrazit-Silber 24V	550 mm	62 kg	1294588	4458,00€

Zubehör ohne Montage		Bestell-Nr.	Preisempfehlung
Adapter	CAT, Liebherr, Volvo		auf Anfrage
Schonbezug	Stoff Airvent	2110054	85,00€

**BAUMASCHINEN**

Passende Ersatzteile  
**S.258**



# ACTIMO<sup>®</sup> Evolution (MSG 95EL / 722) BAGGER NEU



Abbildung entspricht nicht der Serienausstattung!

Der Baumaschinensitz Actimo Evolution verfügt über ein Komfortpaket der Extraklasse: Die elektronische Gewichtseinstellung stellt den Sitz vollautomatisch auf das Gewicht des Fahrers ein, dadurch spielt der Sitz bei optimalen Federwegen seine ganze Performance aus, die für noch mehr Ergonomie und Sicherheit sorgt. Die aktive Sitzklimatisierung transportiert die Stauluft ab, so sitzt der Fahrer nie wieder durchgeschwitzt am Steuer. An kalten Tagen sorgt die Sitzheizung für angenehme Temperatur.

## Features • Serienausstattung ◦ Optionale Ausstattung

**Sachnummer Stoff**, Kompressor 12 V, 1388494  
**Sachnummer Stoff**, Kompressor 24 V, lieferbar ab  
 3. Quartal

**Ablagetasche** •

**APS** (Automatisches Positionierungssystem) •

**Armlehnen**, höhenverstellbar u. klappbar, 80 x 380 mm, neigungseinstellbar •

**Dämpfer**, einstellbar •

**Federung** •

**Luftfederung** mit Kompressor •

**Niederfrequenzfederung** •

**Federweg**, 100 mm •

**Gewichtseinstellung 50-130 kg**, elektro. •

**Höheneinstellung**, 80 mm stufenlos (luftunterstützt) •

**Klimasystem**, aktiv •

**Kopfstütze** •

**Konsolen für Steuerhebelträger**, vormontiert •

**Längseinstellung**, 210 mm •

**Längshorizontalfederung**, blockierbar •

**Lordosenstütze**, pneumatisch •

**Rückenlehnenneigungseinstellung** •

**Rückhaltesystem** •

**Seitenkonturanpassung**, pneumatisch •

**Sitzpolsterbreite** 490 mm

**Sitzheizung** •

**Sitzkissentiefen- u. -neigungseinstellung** •

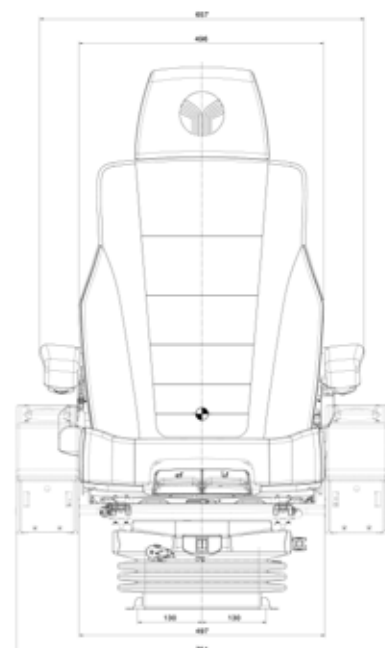
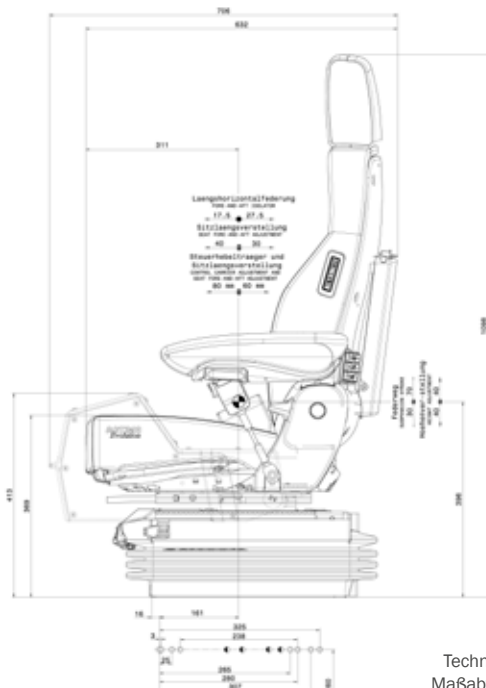
**Sitzkontaktschalter** •

### ZUSATZAUSSTATTUNG

**Steuerhebelträger** ◦

BAUMASCHINEN

Passende Ersatzteile  
S.260



Alle Maße in mm  
Technische Änderungen und  
Maßabweichungen vorbehalten



## ACTIMO® Evolution (MSG 95EL / 722) BAGGER NEU



Luftfederung



Niederfrequenzfederung



Pneumatische Lordosenstütze



Einstellbarer Dämpfer



Automatische Positionierung



Elektronische Gewichteinstellung



Längshorizontalfederung



Aktives Klimasystem

Sitzvarianten	Sitzbreite	Gewicht	Bestell-Nr.	Preisempfehlung
Stoff Anthrazit-Silber 12V	490 mm	62 kg	1388494	4633,00€
Stoff Anthrazit-Silber 24V	490 mm	62 kg	lieferbar ab 3. Quartal	

Zubehör ohne Montage	Bestell-Nr.	Preisempfehlung	
Steuerhebelträgerkästen*	2008STH	847,00€	
Schonbezug*	Stoff Airvent	2110057	88,00€
<b>* Montage des Zubehör kpl. pro Sitz</b>	<b>MA</b>	<b>50,00€</b>	

**BAUMASCHINEN**

Passende Ersatzteile  
**S.260**





# ACTIMO<sup>®</sup> Evolution (MSG 95EL / 722) BAGGER



Abbildung entspricht nicht der Serienausstattung!

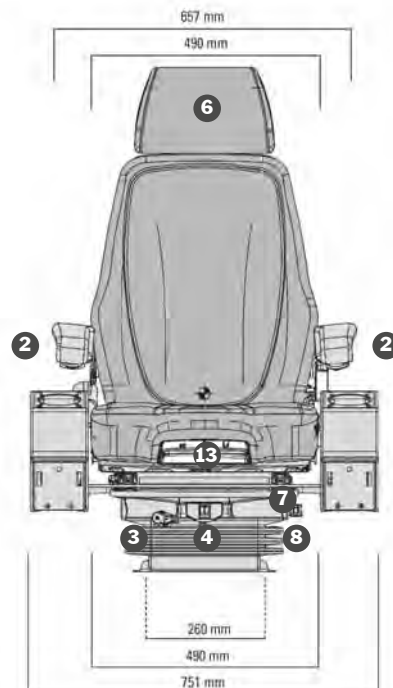
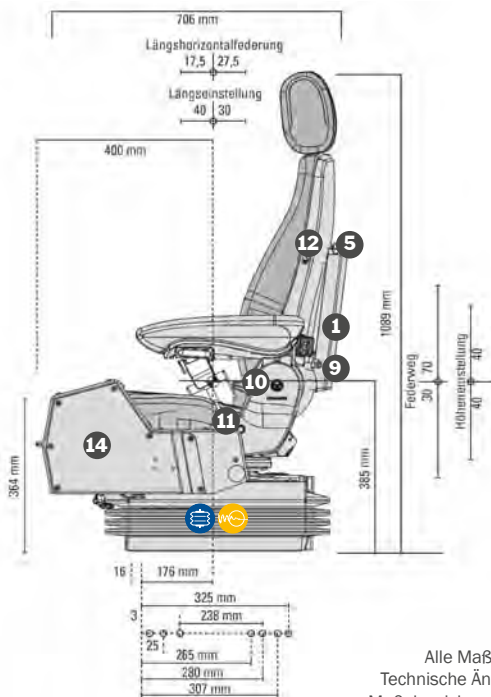
Der Baumaschinensitz Actimo Evolution verfügt über ein Komfortpaket der Extraklasse: Die elektronische Gewichtseinstellung stellt den Sitz vollautomatisch auf das Gewicht des Fahrers ein, dadurch spielt der Sitz bei optimalen Federwegen seine ganze Performance aus, die für noch mehr Ergonomie und Sicherheit sorgt. Die aktive Sitzklimatisierung transportiert die Stauluft ab, so sitzt der Fahrer nie wieder durchgeschwitzt am Steuer. An kalten Tagen sorgt die Sitzheizung für angenehme Temperatur.

## Features • Serienausstattung ◦ Optionale Ausstattung

<b>Sachnummer Stoff</b> , Kompressor 12 V,	1294599
<b>Sachnummer Stoff</b> , Kompressor 24 V	1294602
<b>1 Ablagetasche</b>	•
<b>APS</b> (Automatisches Positionierungssystem)	•
<b>2 Armlehnen</b> , höhenverstellbar u. klappbar, 80 x 380 mm, neigungseinstellbar, mit Stoffbezug	•
<b>3 Dämpfer</b> , einstellbar	•
<b>Federung</b>	•
<b>Luftfederung</b> mit Kompressor	•
<b>Niederfrequenzfederung</b>	•
<b>Federweg</b> , 100 mm	•
<b>Gewichtseinstellung 50-130 kg</b> , elektro.	•
<b>4 Höheneinstellung</b> , 80 mm stufenlos (luftunterstützt)	•
<b>5 Klimasystem</b> , aktiv	•
<b>6 Kopfstütze</b>	•
<b>Konsolen für Steuerhebelträger</b> , vormontiert	•
<b>7 Längseinstellung</b> , 210 mm	•
<b>8 Längshorizontalfederung</b> , blockierbar	•
<b>9 Lordosenstütze</b> , pneumatisch	•
<b>10 Rückenlehnenneigungseinstellung</b>	•
<b>11 Rückhaltesystem</b>	•
<b>Sitzpolsterbreite</b>	490 mm
<b>12 Sitzheizung</b>	•
<b>13 Sitzkissentiefen- u. -neigungseinstellung</b>	•
<b>Sitzkontaktschalter</b>	•
<b>ZUSATZAUSSTATTUNG</b>	
<b>14 Steuerhebelträger</b>	◦

BAUMASCHINEN

Passende Ersatzteile  
S.262



Alle Maße in mm  
Technische Änderungen und  
Maßabweichungen vorbehalten



# ACTIMO<sup>®</sup> Evolution (MSG 95EL / 722) BAGGER



Luftfederung



Niederfrequenzfederung



Pneumatische Lordosenstütze



Einstellbarer Dämpfer



Automatische Positionierung



Elektronische Gewichtseinstellung



Längshorizontalfederung



Aktives Klimasystem

Sitzvarianten	Sitzbreite	Gewicht	Bestell-Nr.	Preisempfehlung
Stoff Anthrazit-Silber 12V	490 mm	62 kg	1294599	4432,00€
Stoff Anthrazit-Silber 24V	490 mm	62 kg	1294602	4432,00€

Zubehör ohne Montage	Bestell-Nr.	Preisempfehlung	
Steuerhebelträgerkästen*	2008STH	847,00€	
Schonbezug*	Stoff Airvent	2110038	75,00€
<b>* Montage des Zubehör kpl. pro Sitz</b>	<b>MA</b>	<b>50,00€</b>	

**BAUMASCHINEN**

Passende Ersatzteile  
**S.262**



# ACTIMO® XXL (MSG 97AL / 722)



Abbildung entspricht nicht der Serienausstattung!

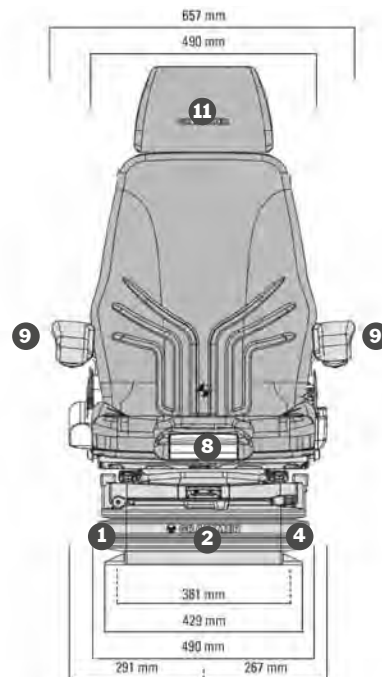
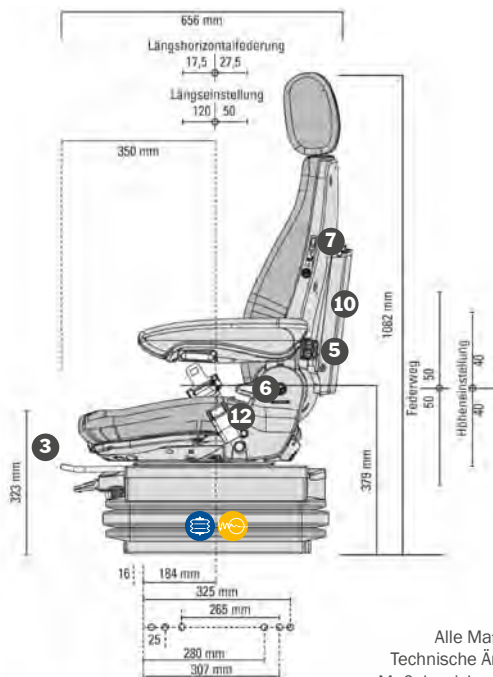
Durch die extrabreite pneumatische Federung ist der Actimo XXL für den Anbau großer schwerer Multifunktionsarmlehnen prädestiniert. Für ausgezeichneten Schwingungskomfort sorgt die Niederfrequenzfederung, die für das Schwingungsverhalten großer Baumaschinen ausgelegt ist. Noch mehr schwingungs- und Federungskomfort liefern das automatische Positionierungssystem und der einstellbare Dämpfer.

## Features • Serienausstattung ◦ Optionale Ausstattung

<b>Sachnummer Stoff, Kompressor 24 V</b>	1294779
<b>APS (Automatisches Positionierungssystem)</b>	•
<b>1 Dämpfer, einstellbar</b>	•
<b>Federung</b>	•
<b>Luftfederung mit Kompressor</b>	•
<b>Niederfrequenzfederung</b>	•
<b>Extrabreite, verstärkte Ausführung</b>	•
<b>Federweg, 100 mm</b>	•
<b>Gewichtseinstellung 50-130 kg, autom.</b>	•
<b>2 Höheneinstellung, 80 mm stufenlos (luftunterstützt)</b>	•
<b>Klimasystem, passiv</b>	•
<b>3 Längseinstellung, 170 mm</b>	•
<b>4 Längshorizontalfederung, blockierbar</b>	•
<b>5 Lordosenstütze, pneumatisch</b>	•
<b>6 Rückenlehnenneigungseinstellung</b>	•
<b>Sitzpolsterbreite</b>	490 mm
<b>7 Sitzheizung</b>	•
<b>8 Sitzkissentiefen- u. -neigungseinstellung</b>	•
<b>ZUSATZAUSSTATTUNG</b>	
<b>Armlehnen, höhenverstellbar u. klappbar,</b>	
<b>9 65 x 270 mm,</b>	◦
<b>80 x 320 mm, neigungseinstellbar,</b>	◦
<b>80 x 380 mm, neigungs-einstellbar</b>	◦
<b>10 Ablage-tasche</b>	◦
<b>11 Kopf-stütze</b>	◦
<b>12 Rückhaltesystem</b>	◦
<b>Seitenhorizontalfederung</b>	◦
<b>Sitzkontaktschalter</b>	◦
<b>Steuerhebelträger</b>	◦

BAUMASCHINEN

Passende Ersatzteile  
S.264



Alle Maße in mm  
Technische Änderungen und  
Maßabweichungen vorbehalten



# ACTIMO<sup>®</sup> XXL (MSG 97AL / 722)



Luftfederung



Niederfrequenzfederung



Pneumatische Lordosenstütze



Einstellbarer Dämpfer



Automatische Positionierung



Automatische Gewichtseinstellung



Längshorizontalfederung



Passives Klimasystem

Sitzvarianten	Sitzbreite	Gewicht	Bestell-Nr.	Preisempfehlung
Stoff Gelb-Schwarz 24V	490 mm	46 kg	1294779	2489,00€

Zubehör ohne Montage		Bestell-Nr.	Preisempfehlung
Ablagetasche*		142259	29,00€
Armlehne höhen-neigungsverstellbar*	80 x 380 mm, rechts	1026779	97,00€
Armlehne höhen-neigungsverstellbar*	80 x 380 mm, links	1026778	98,00€
Armlehne höhenverstellbar*	65 x 270 mm, rechts	1096328	58,00€
Armlehne höhenverstellbar*	65 x 270 mm, links	1100875	58,00€
Beckengurt*	Duo-Sensitiv	1068252	115,00€
Beckengurt*	Retraktor	902213	80,00€
Drehkonsole 180° kpl., Griff links*	Höhe +31 mm	134831	239,00€
Drehkonsole 360° kpl., Griff rechts*	Höhe +31 mm	134958	255,00€
Kopfstütze	Gelb-Schwarz	1294737	103,00€
Seitenhorizontalfederung*	Höhe +18 mm	1139345	285,00€
Seitenhorizontalfederung verstärkte Ausführung*		1177411	486,00€
Aufpreis für Heizensitzpolster extrabreit 550 mm		AP3	159,00€
Sitzschalter*		1161651	97,00€
Schonbezug*	Stoff Alcanta	2110039	61,00€
	Stoff Alcanta/Wangen Kunstleder	2110035	61,00€
	Kunstleder	2110036	61,00€
	Lammfell	2110037	130,00€
<b>* Montage des Zubehör kpl. pro Sitz</b>		<b>MA</b>	<b>50,00€</b>

**BAUMASCHINEN**

Passende Ersatzteile  
**S.264**



## MSG 97AL / 732 mit Hosenträgergurt



Abbildung entspricht nicht der Serienausstattung!

Luftfederter Superkomfortsitz mit 12 V oder 24 V Kompressor und Niederfrequenzfederung, APS (Automatisches Positionierungssystem), Armlehnen, höhenverstellbar und klappbar 60 x 380 mm, neigungsverstellbar, Bedienelemente vorne, Dämpfer einstellbar, extrabreite, verstärkte Federung, Federweg 100 mm, Gewichtseinstellung automatisch, Höheneinstellung 80 mm, stufenlos (luftunterstützt), Hosenträgergurt, Kopfstütze, Längseinstellung 170 mm, Längshorizontalfederung, Lendenwirbelstütze mechanisch, Rückenlehnenneigungseinstellung, Sitzkissentiefen- und neigungseinstellung, Sitzpolsterbreite 530 mm

### Features • Serienausstattung ◦ Optionale Ausstattung

**Sachnummer Stoff**, Kompressor 12 V, 1169023-12  
**Sachnummer Stoff**, Kompressor 24 V 1169023

**APS** (Automatisches Positionierungssystem) •

**Armlehnen**, höhenverstellbar u. klappbar, 60 x 380 mm, neigungseinstellbar •

**Dämpfer**, einstellbar •

**Federung**  
**Luftfederung** mit Kompressor •

**Niederfrequenzfederung** •

**Extrabreite, verstärkte Ausführung** •

**Federweg**, 100 mm •

**Gewichtseinstellung**, automatisch •

**Höheneinstellung**, 80 mm stufenlos (luftunterstützt) •

**Längseinstellung**, 170 mm •

**Längshorizontalfederung** •

**Lordosenstütze**, mechanisch •

**Rückenlehnenneigungseinstellung** •

**Sitzkissentiefen- u. -neigungseinstellung** •

**Kopfstütze** •

**Sitzpolsterbreite** 530 mm

**Hosenträgergurt** •

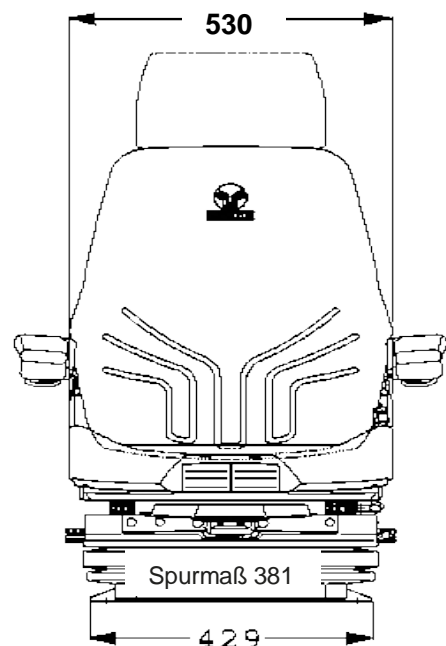
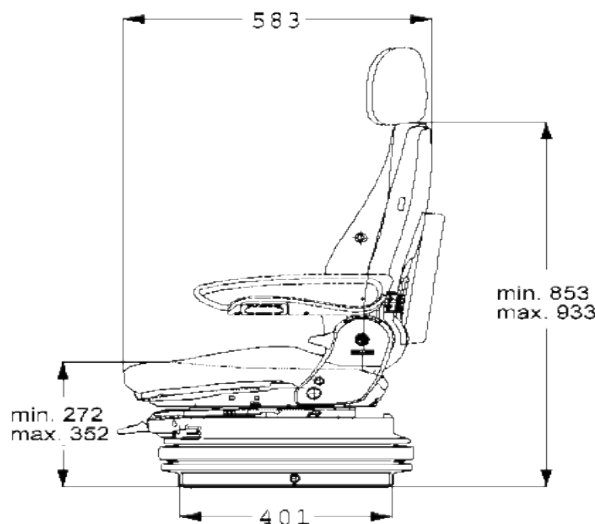
### ZUSATZAUSSTATTUNG

**Sitzheizung** ◦

**Ablagetasche** ◦

**Sitzkontaktschalter** ◦

Passende Ersatzteile  
S.266



Alle Maße in mm  
Technische Änderungen und  
Maßabweichungen vorbehalten



## MSG 97AL / 732 mit Hosenträgergurt



Luftfederung



Niederfrequenzfederung



Mechanische Lordosenstütze



Einstellbarer Dämpfer



Automatische Positionierung



Automatische Gewichtseinstellung



Längshorizontalfederung

Sitzvarianten	Sitzbreite	Gewicht	Bestell-Nr.	Preisempfehlung
Stoff Matrix 12V	530 mm	55 kg	1169023-12	2413,00€
Stoff Matrix 24V	530 mm	55 kg	1169023	2357,00€

Zubehör ohne Montage	Bestell-Nr.	Preisempfehlung	
Ablagetasche*	142259	29,00€	
Polstersatz Heizung 12/ 24V Stoff matrix	Sitzbreite 490 mm	1161552	562,00€
Polstersatz Heizung 12/ 24V Kunstleder	Sitzbreite 490 mm	1023171	454,00€
Polstersatz Heizung 12/ 24V Stoff matrix	Sitzbreite 550 mm	1052839	534,00€
Aufpreis für Polstersatz Stoff matrix extrabreit 550 mm statt 530 mm	AP1		62,00€
Sitzschalter*	Kpl.	1201989	101,00€
Schonbezug*	Stoff Alcanta	2110145	76,00€
	Stoff Alcanta/Wangen Kunstleder	2110146	76,00€
	Kunstleder	2110147	76,00€
<b>* Montage des Zubehör kpl. pro Sitz</b>	<b>MA</b>		<b>50,00€</b>

**BAUMASCHINEN**

Passende Ersatzteile  
**S.266**



## MSG 95AL / 732 mit 3-Punkt-Gurt



Abbildung entspricht nicht der Serienausstattung!

**Wichtiger Hinweis:** Beide Sekundärgurte des MSG95AL/732 1249955 müssen, beim Einbau in das Fahrzeug, mit dem Fahrzeug verschraubt werden. Bitte stellen Sie sicher, dass die Kabine die entsprechenden Festigkeitsanforderungen erfüllt!

Luftfederter Superkomfortsitz mit 12V oder 24V Kompressor und Niederfrequenzfederung, APS : automatisches Positionierungssystem, Bedienelemente vorne, Dämpfer einstellbar, Federweg 100mm, Gewichtseinstellung, automatisch, 3-Punkt-Gurt, Höheneinstellung 60mm stufenlos (luftunterstützt), Längseinstellung 160mm, Längs-Horizontalfederung, Lendenwirbelstütze mechanisch, Rückenlehnen-Neigungseinstellung, Sitzheizung, Sitzkissentiefen- und -neigungseinstellung, Sitzpolsterbreite 530mm.

### Features

• Serienausstattung ◦ Optionale Ausstattung

**Sachnummer Stoff, Kompressor 12 V,** 1249955-12  
**Sachnummer Stoff, Kompressor 24 V** 1249955

**APS** (Automatisches Positionierungssystem) •

**Dämpfer**, einstellbar •



#### Federung

**Luftfederung** mit Kompressor •



**Niederfrequenzfederung** •

**Federweg**, 100 mm •

**Gewichtseinstellung**, automatisch •

#### Höheneinstellung,

60 mm stufenlos (luftunterstützt) •

**Längseinstellung**, 160 mm •

**Längshorizontalfederung** •

**Lordosenstütze**, mechanisch •

**Rückenlehnenneigungseinstellung** •

**Sitzheizung** •

**Sitzkissentiefen- u. -neigungseinstellung** •

**Sitzpolsterbreite** 530 mm

#### ZUSATZAUSSTATTUNG

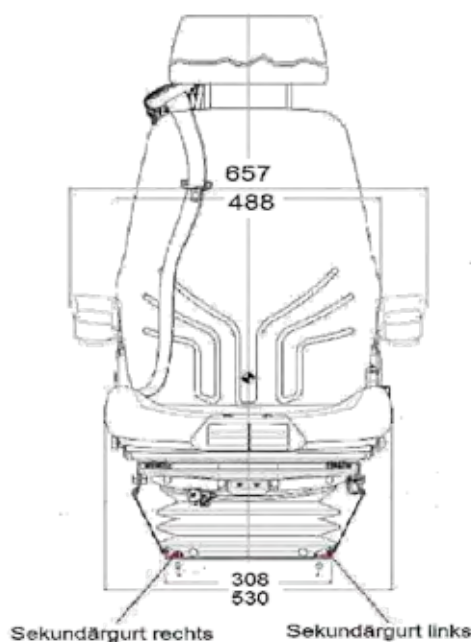
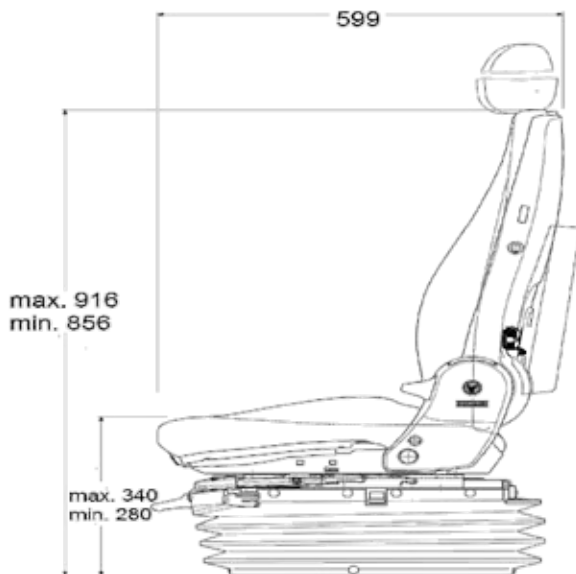
**Armlehnen**, höhenverstellbar,

65 x 270 mm, ◦

80 x 380 mm, neigungseinstellbar, ◦

**Sitzkontaktschalter** ◦

**Kopfstütze** ◦



Alle Maße in mm  
Technische Änderungen und  
Maßabweichungen vorbehalten



## MSG 95AL / 732 mit 3-Punkt-Gurt



Luftfederung



Niederfrequenzfederung



Mechanische Lordosenstütze



Einstellbarer Dämpfer



Automatische Positionierung



Automatische Gewichtseinstellung



Längshorizontalfederung

Sitzvarianten	Spurmass	Sitzbreite	Gewicht	Bestell-Nr.	Preisempfehlung
Stoff Matrix 12V	260 mm	530 mm	45 kg	1249955-12	2157,00€
Stoff Matrix 24V	260 mm	530 mm	45 kg	1249955	2101,00€

Zubehör ohne Montage	Bestell-Nr.	Preisempfehlung
Armlehne höhen-neigungsverstellbar*	80 x 380 mm, rechts	1026779 97,00€
Armlehne höhen-neigungsverstellbar*	80 x 380 mm, links	1026778 98,00€
Armlehne höhenverstellbar*	65 x 270 mm, rechts	1096328 58,00€
Armlehne höhenverstellbar*	65 x 270 mm, links	1100875 58,00€
Kopfstütze	Stoff Matrix	1339060 76,00€
Kopfstütze	Kunstleder	141259 91,00€
Polstersatz Heizung Kunstleder		1203426 390,00€
Sitzschalter*	Kpl.	1048442 128,00€
Schonbezug*	Stoff Alcanta	2110140 67,00€
	Kunstleder	2110141 67,00€
	Stoff Alcanta/Wangen Kunstleder	2110142 67,00€
	Lammfell	2110143 133,00€
<b>* Montage des Zubehör kpl. pro Sitz</b>	<b>MA</b>	<b>50,00€</b>

**BAUMASCHINEN**

Passende Ersatzteile  
**S.268**





## MSG 95AL / 722 Radlader mit Niederfrequenzfederung



Abbildung entspricht nicht der Serienausstattung!

Luftgefederter Superkomfortsitz mit 12V oder 24V Kompressor und Niederfrequenzfederung, APS : automatisches Positionierungssystem, Bedienelemente seitlich, Dämpfer einstellbar, Federweg 100 mm, Gewichtseinstellung, automatisch, Höheneinstellung 80 mm stufenlos (luftunterstützt), Klimasystem Passiv, Längseinstellung 210 mm, Längs-Horizontalfederung, Lendenwirbelstütze pneumatisch, Rückenlehnen-Neigungseinstellung, Sitzkissentiefen- und -neigungseinstellung, Sitzpolsterbreite 490 mm.

### Features

• Serienausstattung ◦ Optionale Ausstattung

**Sachnummer Stoff, Kompressor 12 V,** 2007666  
**Sachnummer Stoff, Kompressor 24 V** 2007777

**APS (Automatisches Positionierungssystem)** •

**Dämpfer, einstellbar** •

**Federung** •

**Luftfederung mit Kompressor** •

**Niederfrequenzfederung** •

**Federweg, 100 mm** •

**Gewichtseinstellung, automatisch** •

**Höheneinstellung,**  
80 mm stufenlos (luftunterstützt) •

**Klimasystem, passiv** •

**Längseinstellung, 210 mm** •

**Längshorizontalfederung** •

**Lordosenstütze, pneumatisch** •

**Rückenlehnenneigungseinstellung** •

**Sitzkissentiefen- u. -neigungseinstellung** •

**Sitzpolsterbreite** 490 mm

### ZUSATZAUSSTATTUNG

**Armlehnen, höhenverstellbar,**  
65 x 270 mm, ◦  
80 x 380 mm, neigungseinstellbar, ◦

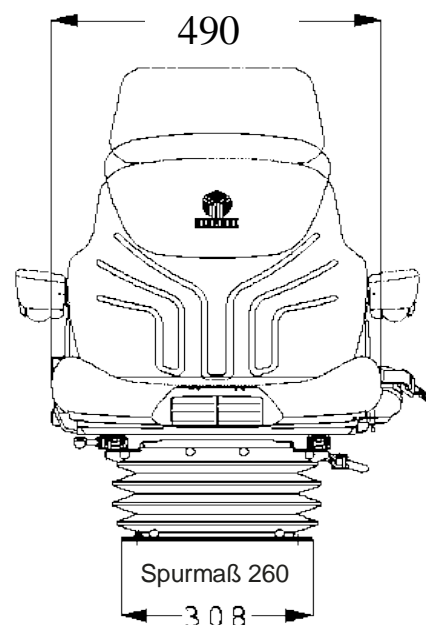
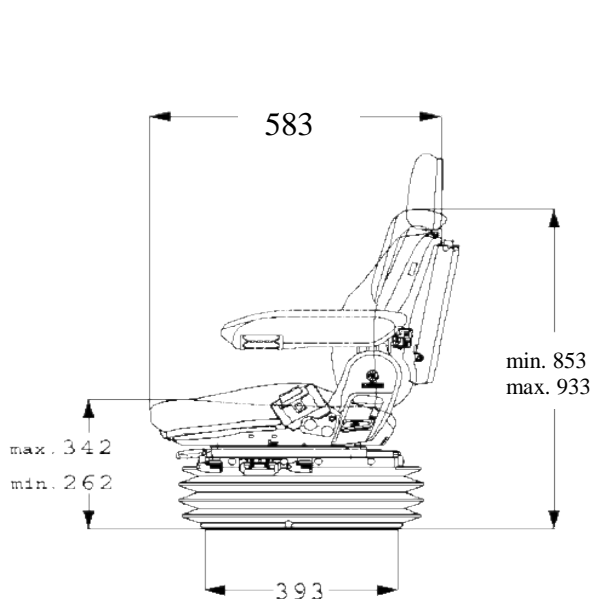
**Ablagetasche** ◦

**Sitzkontaktschalter** ◦

**Sitzheizung** ◦

**Seitenhorizontalfederung** ◦

**Kopfstütze** ◦



Alle Maße in mm  
Technische Änderungen und  
Maßabweichungen vorbehalten



# MSG 95AL/722 Radlader mit Niederfrequenzfederung



Luftfederung



Niederfrequenzfederung



Pneumatische Lordosenstütze



Einstellbarer Dämpfer



Automatische Positionierung



Automatische Gewichtseinstellung



Längshorizontalfederung



Passives Klimasystem

Sitzvarianten	Sitzbreite	Gewicht	Bestell-Nr.	Preisempfehlung
Stoff Matrix 12V	490 mm	45 kg	2007666	2082,00€
Stoff Matrix 24V	490 mm	45 kg	2007777	2082,00€

Zubehör ohne Montage		Bestell-Nr.	Preisempfehlung
Ablagetasche*		142259	29,00€
Armlehne höhen-neigungsverstellbar*	80 x 380 mm, rechts	1026779	97,00€
Armlehne höhen-neigungsverstellbar*	80 x 380 mm, links	1026778	98,00€
Armlehne höhenverstellbar*	65 x 270 mm, rechts	1096328	58,00€
Armlehne höhenverstellbar*	65 x 270 mm, links	1100875	58,00€
Beckengurt*	Duo-Sensitiv	1068252	115,00€
Beckengurt*	Retraktor	902213	80,00€
Drehkonsole 180° kpl., Griff links*	Höhe +31 mm	134831	239,00€
Kopfstütze	Stoff Matrix	1339060	76,00€
Kopfstütze	Kunstleder	141259	91,00€
Aufpreis für Polstersatz Kunstleder statt Stoff		AP1	62,00€
Seitenhorizontalfederung*	Höhe +18 mm	1139345	285,00€
Seitenhorizontalfederung verstärkte Ausführung*		1177411	486,00€
Sitzheizung Satz 12/ 24V Stoff matrix	Sitzbreite 490 mm	1161552	562,00€
Sitzheizung Satz 12/ 24V Kunstleder	Sitzbreite 490 mm	1203426	390,00€
Sitzheizung Satz 12/ 24V Stoff matrix	Sitzbreite 550 mm	1052839	534,00€
Sitzpolster Stoff matrix extrabreit 550 mm statt 490 mm, Aufpreis		1052885	192,00€
Sitzschalter*		1161651	97,00€
Schonbezug*	Stoff Alcanta	2110039	61,00€
	Stoff Alcanta/Wangen Kunstleder	2110035	61,00€
	Kunstleder	2110036	61,00€
	Lammfell	2110037	130,00€
<b>* Montage des Zubehör kpl. pro Sitz</b>		<b>MA</b>	<b>50,00€</b>

**BAUMASCHINEN**

Passende Ersatzteile  
**S.270**



# ACTIMO® XL (MSG 95A/722)



Abbildung entspricht nicht der Serienausstattung!

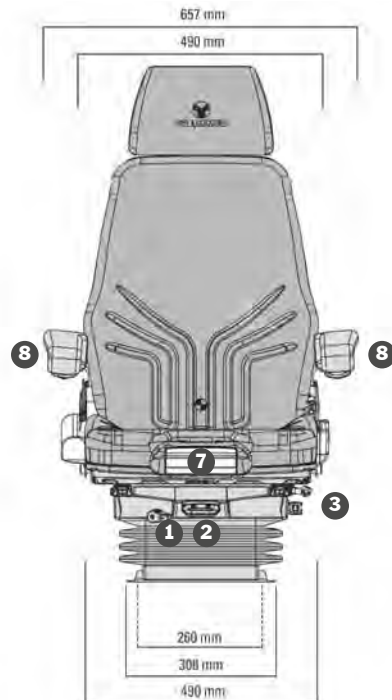
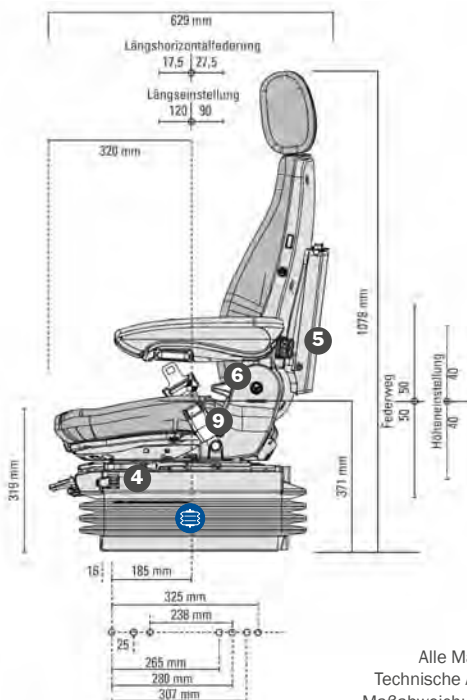
Ausgestattet mit automatischem Positionierungssystem und einem einstellbaren Dämpfer verfügt der pneumatisch gefederte Actimo XL über sehr guten Schwingungskomfort. Durch die automatische Gewichtseinstellung entfällt das zeitaufwändige Einstellen des Sitzes auf das Gewicht des Fahrers, das ist ein großer Vorteil bei wechselnden Benutzern der Maschinen.

## Features • Serienausstattung ○ Optionale Ausstattung

<b>Sachnummer Stoff</b>	
<b>Kompressor 12V</b>	1294557
<b>Kompressor 24V</b>	1294562

<b>APS</b> (Automatisches Positionierungssystem)	•
<b>1 Dämpfer</b> , einstellbar	•
<b>Federung</b> , Luftfederung mit Kompressor	•
<b>Federweg</b> , 100 mm	•
<b>Gewichtseinstellung</b> , 50-130 kg, autom.	•
<b>2 Höheneinstellung</b> , 80 mm stufenlos (luftunterstützt)	•
<b>Klimasystem</b> , passiv	•
<b>3 Längseinstellung</b> , 210 mm	•
<b>4 Längshorizontalfederung</b> , blockierbar	•
<b>5 Lordosenstütze</b> , pneumatisch	•
<b>6 Rückenlehnenneigungseinstellung</b>	•
<b>Sitzpolsterbreite</b>	490 mm
<b>7 Sitzkissentiefen- u. -neigungseinstellung</b>	•
<b>ZUSATZAUSSTATTUNG</b>	
<b>8 Armlehnen</b> , höhenverstellbar u. klappbar, 65 x 270 mm,	○
80 x 320 mm, neigungseinstellbar,	○
80 x 380 mm, neigungseinstellbar,	○
<b>Sitzkontaktschalter</b>	○
<b>Sitzheizung</b>	○
<b>9 Rückhaltesystem</b>	○
<b>Steuerhebelträger</b>	○
<b>Kopfstütze</b>	○

Passende Ersatzteile  
S.270



Alle Maße in mm  
Technische Änderungen und  
Maßabweichungen vorbehalten



# ACTIMO<sup>®</sup> XL (MSG 95A / 722)



Luftfederung



Pneumatische  
Lordosen-  
stütze



Einstellbarer  
Dämpfer



Automatische  
Positionierung



Automatische  
Gewichts-  
einstellung



Längs-  
horizontal-  
federung



Passives  
Klimasystem

Sitzvarianten	Sitzbreite	Gewicht	Bestell-Nr.	Preisempfehlung
Stoff Gelb-Schwarz 12V	490 mm	43 kg	1294557	2011,00€
Stoff Gelb-Schwarz 24V	490 mm	43 kg	1294562	1998,00€

Zubehör ohne Montage		Bestell-Nr.	Preisempfehlung
Ablagetasche*		142259	29,00€
Armlehne, höhen-neigungsverstellbar*	80 x 380 mm, rechts	1026779	97,00€
Armlehne, höhen-neigungsverstellbar*	80 x 380 mm, links	1026778	98,00€
Armlehne, höhen-neigungsverstellbar*	65 x 270 mm, rechts	1096328	58,00€
Armlehne, höhen-neigungsverstellbar*	65 x 270 mm, links	1100875	58,00€
Beckengurt*	Duo-Sensitiv	1068252	115,00€
Beckengurt*	Retraktor	902213	80,00€
Drehkonsole 180° kpl., Griff links*	Höhe +31 mm	134831	239,00€
Kopfstütze	Gelb-Schwarz	1294737	103,00€
Kopfstütze	Kunstleder	141259	91,00€
Aufpreis für Polstersatz Kunstleder statt Stoff		AP1	62,00€
Seitenhorizontalfederung*	Höhe +18 mm	1139345	285,00€
Seitenhorizontalfederung verstärkte Ausführung*		1177411	486,00€
Sitzheizung Satz 12 / 24V, Stoff Gelb-Schwarz	Sitzbreite 490 mm	1297211	657,00€
Sitzheizung Satz 12 / 24V Kunstleder	Sitzbreite 490 mm	1203426	390,00€
Sitzheizung Satz 12 / 24V, Stoff Gelb-Schwarz ohne Klimasystem Passiv	Sitzbreite 550 mm	1297336	520,00€
Sitzheizung Satz 12 / 24V, Stoff Gelb-Schwarz mit Klimasystem Passiv	Sitzbreite 550 mm	1297212	643,00€
Aufpreis für Polstersatz Gelb-Schwarz extrabreit 550 mm statt 490 mm, ohne Klimasystem Passiv		AP2	123,00€
Sitzschalter*		1161651	97,00€
Schonbezug*	Stoff Alcanta	2110039	61,00€
	Stoff Alcanta/Wangen Kunstleder	2110035	61,00€
	Kunstleder	2110036	61,00€
	Lammfell	2110037	130,00€
Vorbereitung Steuerhebelträger für	ATLAS, CAT, LIEBHERR		auf Anfrage
<b>* Montage des Zubehör kpl. pro Sitz</b>		<b>MA</b>	<b>50,00€</b>

**BAUMASCHINEN**

Passende Ersatzteile  
**S.270**



## ACTIMO® XL (MSG 95A / 722) mit Steuerhebelträgern



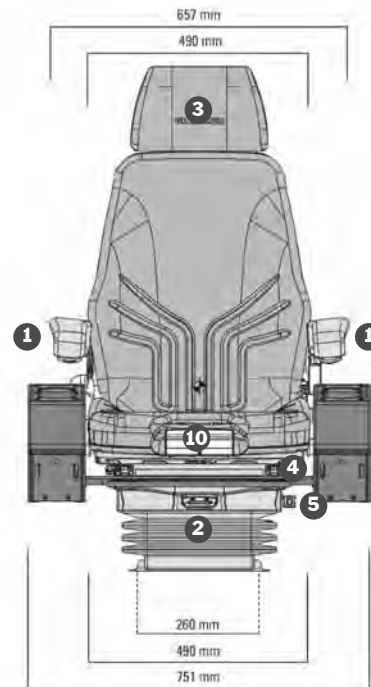
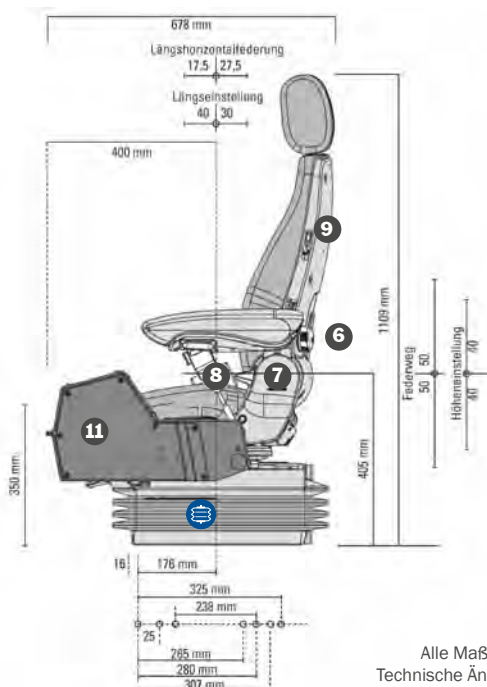
Abbildung entspricht nicht der Serienausstattung!

Ausgestattet mit automatischem Positionierungssystem verfügt der pneumatisch gefederte Actimo XL über sehr guten Schwingungskomfort. Durch die automatische Gewichtseinstellung entfällt das zeitaufwändige Einstellen des Sitzes auf das Gewicht des Fahrers, das ist ein großer Vorteil bei wechselnden Benutzern der Maschinen.

### Features • Serienausstattung Optionale Ausstattung

<b>Sachnummer Stoff, Kompressor 24V</b>	1294570
<b>APS (Automatisches Positionierungssystem)</b>	<input type="checkbox"/>
<b>1 Armlehnen</b> , höhenverstellbar u. klappbar, 80 x 380 mm, neigungseinstellbar	<input type="checkbox"/>
<b>Dämpfer</b> , nicht einstellbar	<input type="checkbox"/>
<b>Federung</b>	<input type="checkbox"/>
<b>Luftfederung</b> mit Kompressor	<input type="checkbox"/>
<b>Federweg</b> , 100 mm	<input type="checkbox"/>
<b>Gewichtseinstellung 50-130 kg</b> , autom.	<input type="checkbox"/>
<b>2 Höheneinstellung</b> , 80 mm stufenlos (luftunterstützt)	<input type="checkbox"/>
<b>3 Kopfstütze</b>	<input type="checkbox"/>
<b>4 Längseinstellung</b> , 210 mm	<input type="checkbox"/>
<b>5 Längshorizontalfederung</b> , blockierbar	<input type="checkbox"/>
<b>6 Lordosenstütze</b> , mechanisch	<input type="checkbox"/>
<b>7 Rückenlehnenneigungseinstellung</b>	<input type="checkbox"/>
<b>8 Rückhaltesystem</b>	<input type="checkbox"/>
<b>Sitzpolsterbreite</b>	490 mm
<b>9 Sitzheizung</b>	<input type="checkbox"/>
<b>10 Sitzkissentiefen- u. -neigungseinstellung</b>	<input type="checkbox"/>
<b>Sitzkontaktschalter</b>	<input type="checkbox"/>
<b>11 Steuerhebelträger</b>	<input type="checkbox"/>
<b>ZUSATZAUSSTATTUNG</b>	
<b>Ablagetasche</b>	<input type="checkbox"/>

Passende Ersatzteile  
S.274



Alle Maße in mm  
Technische Änderungen und  
Maßabweichungen vorbehalten



# ACTIMO<sup>®</sup> XL (MSG 95A/722) mit Steuerhebelträgern



Luftfederung



Pneumatische  
Lordosen-  
stütze



Automatische  
Positionierung



Automatische  
Gewichts-  
einstellung



Längs-  
horizontal-  
federung

Sitzvarianten	Sitzbreite	Gewicht	Bestell-Nr.	Preisempfehlung
Stoff Gelb-Schwarz 12V	490 mm	65 kg	1294570-12	2977,00€
Stoff Gelb-Schwarz 24V	490 mm	65 kg	1294570	2762,00€

Zubehör ohne Montage		Bestell-Nr.	Preisempfehlung
Ablagetasche		142259	29,00€
Schonbezug	Stoff Alcanta	2110039	61,00€
	Stoff Alcanta/Wangen Kunstleder	2110035	61,00€
	Kunstleder	2110036	61,00€
	Lammfell	2110037	130,00€

**BAUMASCHINEN**

Passende  
Ersatzteile  
**S.274**



## ACTIMO® M (MSG 85 / 722) mit Steuerhebelträgern



Abbildung entspricht nicht der Serienausstattung!

Die Gewichtseinstellung wird einfach durch die Kurbel an der Sitzvorderseite betätigt. So wird das Schwingungsverhalten des mechanisch gefederten Sitzes korrekt justiert, denn nur mit richtig eingestelltem Fahrergewicht stimmt das Federungsverhalten des Fahrersitzes. Die in drei Stufen einstellbare Höheneinstellung von 60 mm sorgt für die weitere Anpassung des Sitzes an Fahrer und Arbeits-einsatz.

### Features • Serienausstattung ◦ Optionale Ausstattung

Sachnummer Stoff 1294548  
Sachnummer Kunstleder 1047730

Armlehnen, höhenverstellbar u. klappbar, 80 x 320 mm, neigungseinstellbar, •

Dämpfer, nicht einstellbar •

Federung mechanische Federung •

Federweg, 100 mm •

Gewichtseinstellung 50-130 kg, mechanisch •

Höheneinstellung, 60mm 3-stufig (mechanisch) •

Kopfstütze •

Längseinstellung, 210 mm •

Lordosenstütze, mechanisch •

Rückenlehnenneigungseinstellung •

Sitzpolsterbreite 490 mm

Sitzkissentiefen- u. -neigungseinstellung •

Steuerhebelträger •

### ZUSATZAUSSTATTUNG

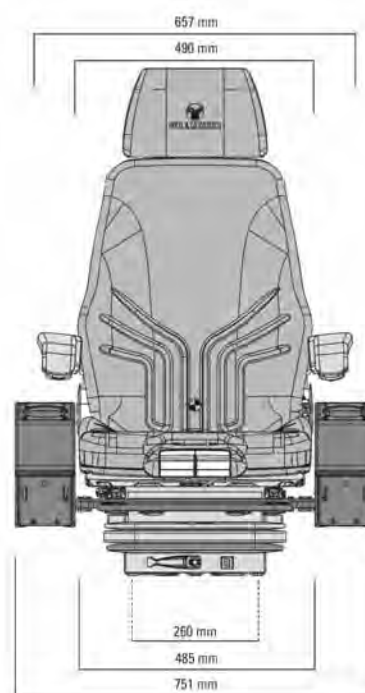
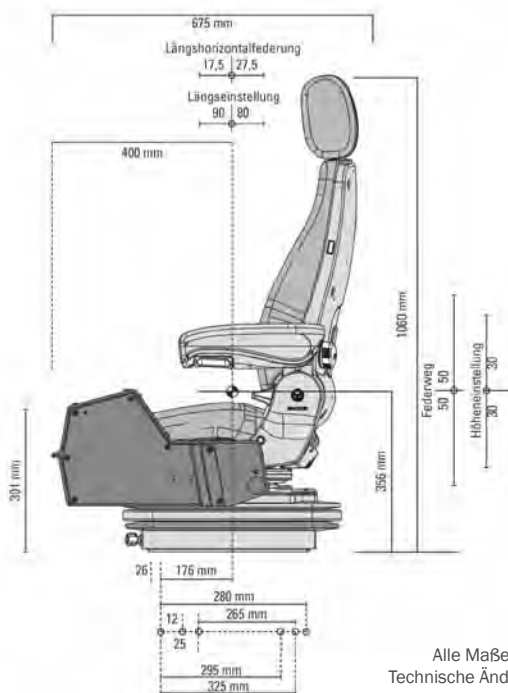
Ablagetasche ◦

Rückhaltesystem ◦

Sitzheizung ◦

Sitzkontaktschalter ◦

Passende Ersatzteile  
S.278



Alle Maße in mm  
Technische Änderungen und  
Maßabweichungen vorbehalten



# ACTIMO<sup>®</sup> M (MSG 85 / 722) mit Steuerhebelträgern



Mechanische  
Federung



Mechanische  
Lordosen-  
stütze



Manuelle  
Gewichts-  
einstellung

Sitzvarianten	Sitzbreite	Gewicht	Bestell-Nr.	Preisempfehlung
Stoff Gelb-Schwarz	490 mm	55 kg	1294548	1840,00€
Kunstleder	490 mm	55 kg	1047730	1754,00€

Zubehör ohne Montage		Bestell-Nr.	Preisempfehlung
Ablagetasche*		142259	29,00€
Beckengurt*	Retraktor	902226	109,00€
Sitzheizung Satz 12 / 24V Stoff Gelb-Schwarz		1297337	503,00€
Sitzheizung Satz 12 / 24V Kunstleder		1023171	454,00€
Sitzschalter*		1048442	128,00€
Schonbezug*	Stoff Alcanta	2110039	61,00€
	Stoff Alcanta/Wangen Kunstleder	2110035	61,00€
	Kunstleder	2110036	61,00€
	Lammfell	2110037	130,00€
<b>* Montage des Zubehör kpl. pro Sitz</b>		<b>MA</b>	<b>50,00€</b>

**BAUMASCHINEN**

Passende  
Ersatzteile  
**S.278**





# ACTIMO® XXM (MSG 87 / 742)

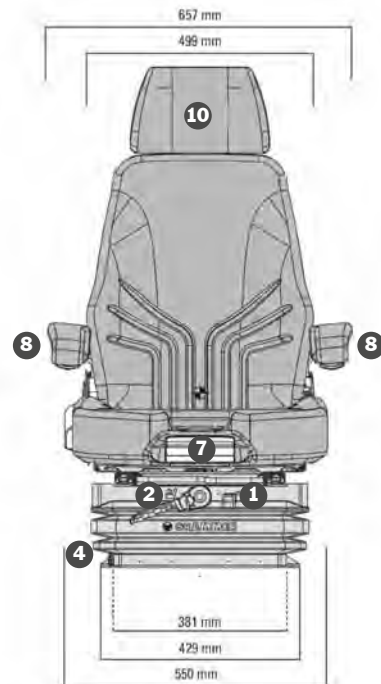
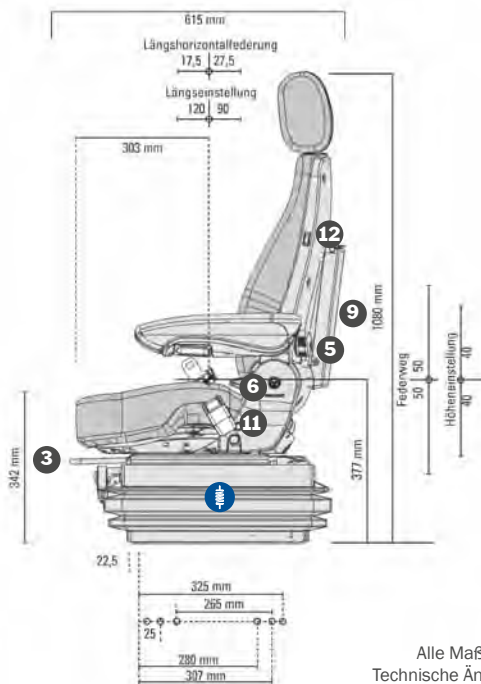


Abbildung entspricht nicht der Serienausstattung!

Durch die extrabreite Federung ist der Actimo XXM für den Einsatz in großen schweren Maschinen prädestiniert. Die mechanisch einstellbare Federung in Verbindung mit dem Oberteil kann hohe Kräfte in Form von großen Multifunktionsarmlehnen und schweren Anbauteilen sicher aufnehmen und bietet dabei guten Federungskomfort unter schwersten Arbeitsbedingungen. Durch die kombinierte Gewichts- und Höheneinstellung lässt sich der Sitz bequem mit einer Ratsche an das Fahrergewicht anpassen.

## Features • Serienausstattung ◦ Optionale Ausstattung

<b>Sachnummer Stoff</b>	1310555
<b>Dämpfer</b> , nicht einstellbar	•
<b>Federung</b>	•
<b>mechanische Federung</b>	•
<b>extrabreite, verstärkte Ausführung</b>	•
<b>Federweg</b> , 80 mm	•
<b>1 Gewichtseinstellung</b> 80-180 kg, mechanisch	•
<b>2 Höheneinstellung</b> , 80mm stufenlos (mechanisch)	•
<b>3 Längseinstellung</b> , 210mm	•
<b>4 Längshorizontalfederung</b> , blockierbar	•
<b>5 Lordosenstütze</b> , mechanisch	•
<b>6 Rückenlehnenneigungseinstellung</b>	•
<b>Sitzpolsterbreite</b>	550 mm
<b>7 Sitzkissentiefen- u. -neigungseinstellung</b>	•
<b>ZUSATZAUSSTATTUNG</b>	
<b>8 Armlehnen</b> , höhenverstellbar u. klappbar, 65 x 270 mm,	◦
80 x 320 mm, neigungseinstellbar,	◦
80 x 380 mm, neigungseinstellbar	◦
<b>9 Ablage tasche</b>	◦
<b>10 Kopfstütze</b>	◦
<b>11 Rückhaltesystem</b>	◦
<b>Seitenhorizontalfederung</b>	◦
<b>12 Sitzheizung</b>	◦
<b>Sitzkontaktschalter</b>	◦



Alle Maße in mm  
Technische Änderungen und  
Maßabweichungen vorbehalten



# ACTIMO® XXM (MSG 87 / 742)



Mechanische  
Federung



Mechanische  
Lordosen-  
stütze



Manuelle  
Gewichts-  
einstellung



Längs-  
horizontal-  
federung

Sitzvarianten	Sitzbreite	Gewicht	Bestell-Nr.	Preisempfehlung
Stoff Gelb-Schwarz	550 mm	50 kg	1310555	1756,00€

Zubehör ohne Montage	Bestell-Nr.	Preisempfehlung	
Ablagetasche*	142259	29,00€	
Armlehne höhen-neigungsverstellbar*	80 x 380 mm, rechts	1026779	97,00€
Armlehne höhen-neigungsverstellbar*	80 x 380 mm, links	1026778	98,00€
Armlehne höhenverstellbar*	65 x 270 mm, rechts	1096328	58,00€
Armlehne höhenverstellbar*	65 x 270 mm, links	1100875	58,00€
Beckengurt*	Duo-Sensitiv	1068252	115,00€
Beckengurt*	Retraktor	902213	80,00€
Drehkonsole 180° kpl., Griff links*	Höhe +31 mm	134831	239,00€
Kopfstütze	Gelb-Schwarz	1294737	103,00€
Kopfstütze	Kunstleder	141259	91,00€
Seitenhorizontalfederung*	Höhe +18 mm	1139345	285,00€
Seitenhorizontalfederung verstärkte Ausführung*		1177411	486,00€
Sitzheizung Satz 12/ 24V Stoff Gelb-Schwarz	Sitzbreite 490 mm	1297337	503,00€
Sitzheizung Satz 12/ 24V Kunstleder	Sitzbreite 490 mm	1023171	454,00€
Sitzheizung Satz 12/ 24V Stoff Gelb-Schwarz	Sitzbreite 550 mm	1297336	520,00€
Aufpreis für Polstersatz Stoff Gelb-Schwarz 490 mm statt 550 mm		AP1	62,00€
Sitzschalter*		1048442	128,00€
Vorbereitung Steuerhebelträger für	ATLAS, CAT, LIEBHERR		auf Anfrage
Schonbezug*	Stoff Alcanta	2110053	70,00€
	Stoff Alcanta/Wangen Kunstleder	2110051	70,00€
	Kunstleder	2110052	70,00€
	Lammfell	2110055	130,00€
<b>* Montage des Zubehör kpl. pro Sitz</b>	<b>MA</b>		<b>50,00€</b>



# ACTIMO® M (MSG 85 / 722)



Abbildung entspricht nicht der Serienausstattung!

Die Gewichtseinstellung wird einfach durch die Kurbel an der Sitzvorderseite betätigt. So wird das Schwingungsverhalten des mechanisch gefederten Sitzes korrekt justiert, denn nur mit richtig eingestelltem Fahrergewicht stimmt das Federungsverhalten des Fahrersitzes. Die in drei Stufen einstellbare Höheneinstellung von 60 mm sorgt für die weitere Anpassung des Sitzes an Fahrer und Arbeits-einsatz.

## Features • Serienausstattung ◦ Optionale Ausstattung

Sachnummer Stoff 1294547  
Sachnummer Kunstleder 143734

Dämpfer, nicht einstellbar •

**Federung**  
mechanische Federung •

Federweg, 100 mm •

**1 Gewichtseinstellung 50-130 kg**, mechanisch •

**2 Höheneinstellung**, 60 mm 3-stufig (mechanisch) •

**3 Längseinstellung**, 210 mm •

**4 Lordosenstütze**, mechanisch •

**5 Rückenlehnenneigungseinstellung** •

Sitzpolsterbreite 490 mm

**6 Sitzkissentiefen- u. -neigungseinstellung** •

## ZUSATZAUSSTATTUNG

**7 Ablagetasche**

Armlehnen, höhenverstellbar u. klappbar,

**8** 65 x 270 mm, ◦

80 x 320 mm, neigungseinstellbar, ◦

80 x 380 mm, neigungseinstellbar ◦

**9 Kopfstütze** ◦

Rückhaltesystem ◦

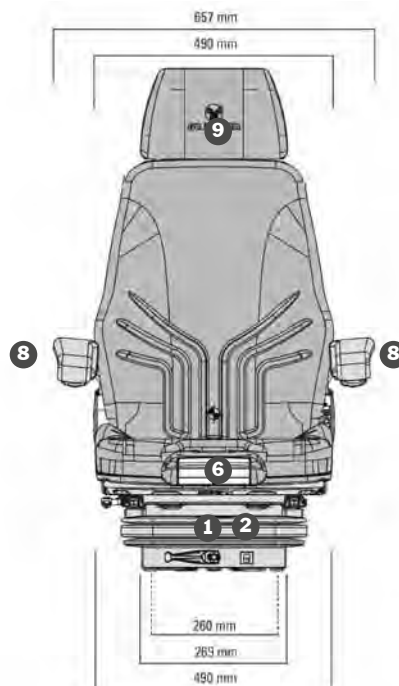
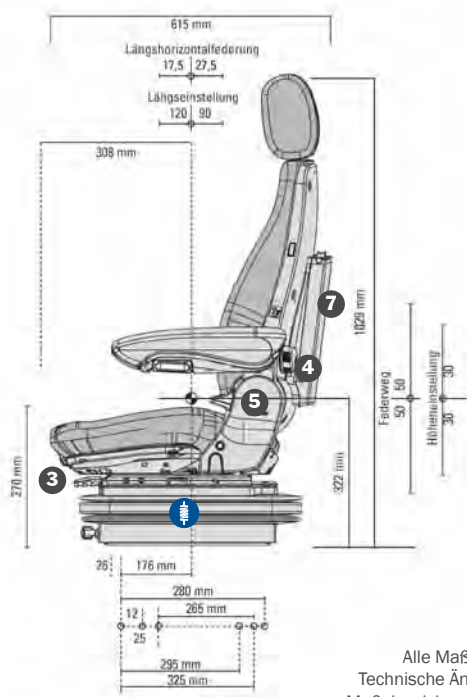
Seitenhorizontalfederung ◦

Sitzheizung ◦

Sitzkontaktschalter ◦

Steuerhebelträger ◦

Passende Ersatzteile  
S.276



Alle Maße in mm  
Technische Änderungen und  
Maßabweichungen vorbehalten



# ACTIMO<sup>®</sup> M (MSG 85 / 722)



Mechanische  
Federung



Mechanische  
Lordosen-  
stütze



Manuelle  
Gewichts-  
einstellung

Sitzvarianten	Sitzbreite	Gewicht	Bestell-Nr.	Preisempfehlung
Stoff Gelb-Schwarz	490 mm	40 kg	1294547	1465,00€
Kunstleder	490 mm	40 kg	143734	1348,00€

Zubehör ohne Montage		Bestell-Nr.	Preisempfehlung
Ablagetasche*		142259	29,00€
Armlehne höhen-neigungsverstellbar*	80 x 380 mm, rechts	1026779	97,00€
Armlehne höhen-neigungsverstellbar*	80 x 380 mm, links	1026778	98,00€
Armlehne höhenverstellbar*	65 x 270 mm, rechts	1096328	58,00€
Armlehne höhenverstellbar*	65 x 270 mm, links	1100875	58,00€
Beckengurt*	Duo-Sensitiv	1068252	115,00€
Beckengurt*	Retraktor	902213	80,00€
Drehkonsole 180° kpl., Griff links*	Höhe +31 mm	134831	239,00€
Kopfstütze	Gelb-Schwarz	1294737	103,00€
Kopfstütze	Kunstleder	141259	91,00€
Seitenhorizontalfederung*	Höhe +18 mm	1139345	285,00€
Seitenhorizontalfederung verstärkte Ausführung*		1177411	486,00€
Sitzheizung Satz 12/24V Stoff Gelb-Schwarz	Sitzbreite 490 mm	1297337	503,00€
Sitzheizung Satz 12/24V Kunstleder	Sitzbreite 490 mm	1023171	454,00€
Sitzheizung Satz 12/24V Stoff Gelb-Schwarz	Sitzbreite 550 mm	1297336	520,00€
Aufpreis für Polstersatz Stoff Gelb-Schwarz extrabreit 550 mm statt 490 mm		AP2	123,00€
Sitzschalter*		1048442	128,00€
Vorbereitung Steuerhebelträger für	ATLAS, CAT, LIEBHERR		auf Anfrage
Schonbezug*	Stoff Alcanta	2110039	61,00€
	Stoff Alcanta/Wangen Kunstleder	2110035	61,00€
	Kunstleder	2110036	61,00€
	Lammfell	2110037	130,00€
<b>* Montage des Zubehör kpl. pro Sitz</b>		<b>MA</b>	<b>50,00€</b>

**BAUMASCHINEN**

Passende  
Ersatzteile  
**S.276**



# MSG 85 / 722



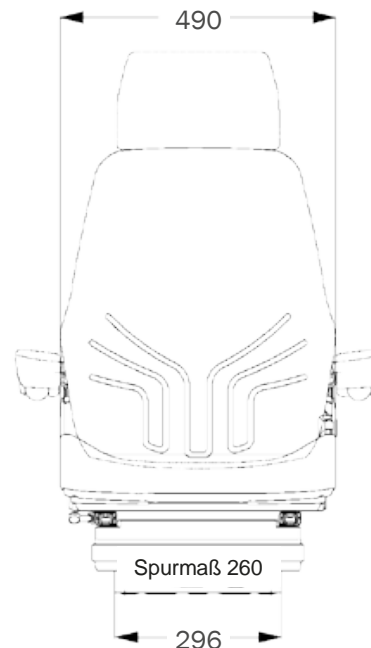
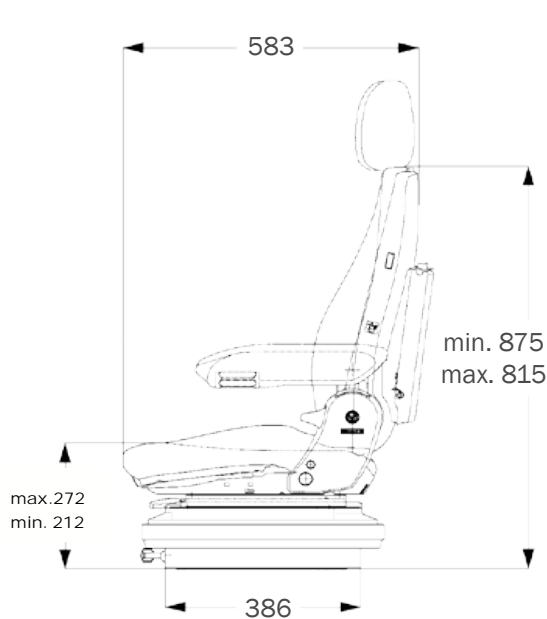
Abbildung entspricht nicht der Serienausstattung!

Mechanisch gefederter Komfortsitz, Scherenfederung, Federweg 100 mm, Höheneinstellung 60 mm 3-stufig (mechanisch), Längseinstellung 210 mm, Rückenlehnen-Neigungseinstellung, Sitzpolsterbreite 480 mm

## Features • Serienausstattung ○ Optionale Ausstattung

<b>Sachnummer Stoff</b>	1081900
<b>Federung</b>	<input checked="" type="checkbox"/>
<b>mechanische Federung</b> , Scherenfederung	<input checked="" type="checkbox"/>
<b>Federweg</b> , 100 mm	<input checked="" type="checkbox"/>
<b>Höheneinstellung</b> , 60 mm 3-stufig (mechanisch)	<input checked="" type="checkbox"/>
<b>Längseinstellung</b> , 210 mm	<input checked="" type="checkbox"/>
<b>Rückenlehnenneigungseinstellung</b>	<input checked="" type="checkbox"/>
<b>Sitzpolsterbreite</b>	480 mm
<b>ZUSATZAUSSTATTUNG</b>	
<b>Ablagetasche</b>	<input type="checkbox"/>
<b>Armlehnen</b> , höhenverstellbar u. klappbar, 65 x 270 mm, 80 x 380 mm, neigungseinstellbar,	<input type="checkbox"/>
<b>Lordosenstütze</b>	<input type="checkbox"/>
<b>Seitenhorizontalfederung</b>	<input type="checkbox"/>
<b>Sitzkontaktschalter</b>	<input type="checkbox"/>
<b>Sitzheizung</b>	<input type="checkbox"/>
<b>Kopfstütze</b>	<input type="checkbox"/>

Passende Ersatzteile  
S.276



Alle Maße in mm  
Technische Änderungen und  
Maßabweichungen vorbehalten



# MSG 85 / 722



Mechanische  
Federung

Sitzvarianten	Sitzbreite	Gewicht	Bestell-Nr.	Preisempfehlung
Stoff matrix	480 mm	40 kg	1081900	1046,00€

Zubehör ohne Montage		Bestell-Nr.	Preisempfehlung
Ablagetasche*		142259	29,00€
Armlehne höhen-neigungsverstellbar*	80 x 380 mm, rechts	1026779	97,00€
Armlehne höhen-neigungsverstellbar*	80 x 380 mm, links	1026778	98,00€
Armlehne höhenverstellbar*	65 x 270 mm, rechts	1096328	58,00€
Armlehne höhenverstellbar*	65 x 270 mm, links	1100875	58,00€
Bandscheibenstütze*		140678	69,00€
Beckengurt*	Duo-Sensitiv	1068252	115,00€
Beckengurt*	Retraktor	902213	80,00€
Drehkonsole 180° kpl., Griff links*	Höhe +31 mm	134831	239,00€
Drehkonsole 360° kpl., Griff rechts*	Höhe +31 mm	134958	255,00€
Kopfstütze	Stoff	1339060	76,00€
Kopfstütze	Kunstleder	141259	91,00€
Aufpreis für Polstersatz Kunstleder statt Stoff		AP1	62,00€
Seitenhorizontalfederung*	Höhe +18 mm	1139345	285,00€
Sitzheizung Satz 12/ 24V Stoff matrix	Sitzbreite 480 mm	1065749	518,00€
Sitzschalter*		1048442	128,00€
Schonbezug*	Stoff Alcanta	2110040	61,00€
	Stoff Alcanta/Wangen Kunstleder	2110041	61,00€
	Kunstleder	2110042	61,00€
<b>* Montage des Zubehör kpl. pro Sitz</b>		<b>MA</b>	<b>50,00€</b>

**BAUMASCHINEN**

Passende  
Ersatzteile  
**S.276**



## SITZSCHALEN S44

**Features** • Serienausstattung ◦ Optionale Ausstattung

Sachnummer Kunstleder 123582

Sachnummer Stoff 141381

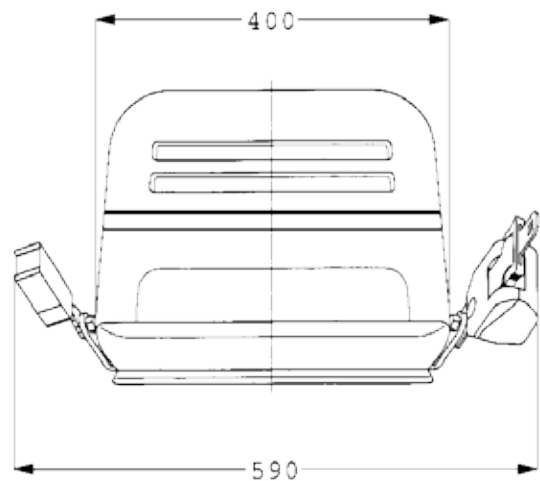
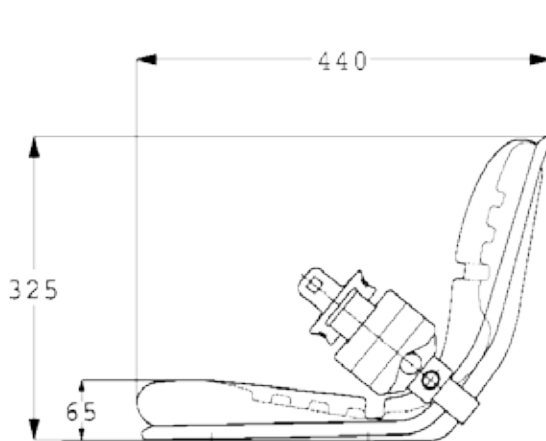


Abbildung entspricht nicht der Serienausstattung!

Sitzschale im Vakuum-Hinterschäumverfahren gepolstert mit Klimakanälen S44

Sitzvarianten	Sitzbreite	Gewicht	Bestell-Nr.	Preisempfehlung
S44 Kunstleder – schwarz	400 mm	4,4 kg	123582	211,00 €
S44 Stoff – schwarz	400 mm	4,4 kg	141381	<b>258,00 €</b>

Zubehör ohne Montage		Bestell-Nr.	Preisempfehlung
Beckengurt*	Retraktor	902204	157,00 €
Längsverstellschienen*		127332	71,00 €
<b>* Montage des Zubehör kpl. pro Sitz</b>		<b>MA</b>	<b>50,00 €</b>



Alle Maße in mm  
Technische Änderungen und  
Maßabweichungen vorbehalten

Alle Preise gelten zuzügl. MwSt.



# SITZSCHALEN S38

**Features** • Serienausstattung ◦ Optionale Ausstattung

**Sachnummer Kunstleder** 136537

Sitzschale im Vakuum-Hinterschäumverfahren gepolstert mit Klimakanälen S38

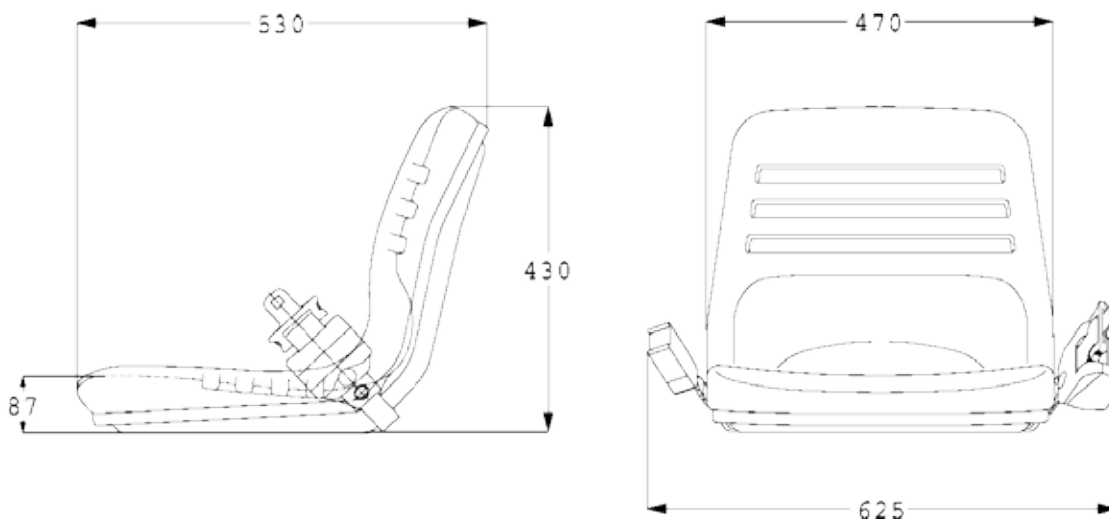


Abbildung ähnlich und entspricht nicht der Serienausstattung!

Sitzvarianten	Sitzbreite	Gewicht	Bestell-Nr.	Preisempfehlung
S38 Kunstleder - schwarz	460 mm	6,5 kg	136537	299,00€

Zubehör ohne Montage	Bestell-Nr.	Preisempfehlung
Beckengurt*	Retraktor	902204 157,00€
Längsverstellschienen*	127332	71,00€
<b>* Montage des Zubehör kpl. pro Sitz</b>	<b>MA</b>	<b>50,00€</b>



Alle Maße in mm  
 Technische Änderungen und  
 Maßabweichungen vorbehalten

Alle Preise gelten zuzügl. MwSt.





# STAPLER





# INHALTSVERZEICHNIS STAPLER

Sitz	Seite
<b>Ausstattungsprogramm Maximo</b>	<b>131</b>
<b>MSG 95AL/722</b>	<b>132</b>
<b>Maximo XXL (MSG 95AL/731)</b>	<b>134</b>
<b>Maximo L (MSG 95A/721)</b>	<b>136</b>
<b>Maximo XM (MSG 85/731)</b>	<b>138</b>
<b>Maximo M (MSG 85/721)</b>	<b>140</b>
<b>MSG 85/721</b>	<b>142</b>
<b>Ausstattungsprogramm Primo</b>	<b>144</b>
<b>Primo Evolution (MSG 75EL/731)</b>	<b>146</b>
<b>Primo EL Plus (75EL/731)</b>	<b>148</b>
<b>MSG 75G/731</b>	<b>150</b>
<b>MSG 75G/722</b>	<b>152</b>
<b>Primo XL Plus (MSG 75G/721)</b>	<b>154</b>
<b>Primo XXL (MSG 75GL/522)</b>	<b>156</b>
<b>Primo XL (MSG 75GL/521)</b>	<b>158</b>
<b>Primo L (MSG 75G/521)</b>	<b>160</b>
<b>Primo Professional S (MSG 75GL/511)</b>	<b>162</b>
<b>MSG 75G/511 Schmal</b>	<b>164</b>
<b>Primo XXM (MSG 65/522)</b>	<b>166</b>
<b>Primo XM (MSG 65/521)</b>	<b>168</b>
<b>Primo M (MSG 65/521)</b>	<b>170</b>
<b>MSG 65/511 Schmal</b>	<b>172</b>
<b>Ausstattungsprogramm MSG 20</b>	<b>175</b>
<b>MSG 20 Standard</b>	<b>176</b>
<b>MSG 20 Schmal</b>	<b>178</b>



# STAPLER





# Ausstattungsprogramm MAXIMO®

Ausstattungsprogramm	MSG	Maximo®	Maximo®	Maximo®	Maximo®	MSG
• Serienausstattung ◦ Optionale Ausstattung	95AL/ 722	XXL	L	XM	M	85/ 721
<b>Sachnummer Stoff</b>	2007888	1292187	1292201	1292207	1292206	
<b>Sachnummer Kunstleder</b>					1012109	141209
<b>Ablagetasche</b>	◦	◦	◦	◦	◦	◦
<b>APS (Automatisches Positionierungssystem)</b>	•	•	•			
<b>Armlehnen, höhenverstellbar u. klappbar</b>	◦	◦	◦	◦	◦	◦
65 x 270 mm	◦	◦	◦	◦	◦	◦
80 x 380 mm, neigungseinstellbar	◦	◦	◦	◦	◦	◦
<b>Dämpfer</b>						
Einstellbar	•	•				
Nicht Einstellbar			•	•	•	•
<b>Drehadapter</b>	◦	◦	◦	◦	◦	◦
<b>Federung</b>						
<b>mechanische Federung</b>				•	•	•
<b>Luftfederung mit Kompressor 12V</b>	•	•	•			
<b>Niederfrequenzfederung</b>	•	•				
<b>Federweg</b>						
70 mm						•
80 mm				•	•	
100 mm	•	•	•			
<b>Gewichtseinstellung 50 - 130 kg</b>						
Manuell				•	•	•
Automatisch	•	•	•			
<b>Höheneinstellung</b>						
80 mm stufenlos (luftunterstützt)	•	•				
60 mm stufenlos (luftunterstützt)			•			
60 mm 3-stufig (mechanisch)				•	•	
<b>Klimasystem, passiv</b>	•	•				
<b>Kopfstütze</b>	◦					
<b>Längseinstellung</b>						
150 mm						•
210 mm	•	•	•	•	•	
<b>Längshorizontalfederung</b>	•	•	•			
<b>Lordosenstütze</b>						
pneumatisch	•	•				
mechanisch			•	•	•	◦
<b>Rückenlehnenneigungseinstellung</b>	•	•	•	•	•	•
<b>Rückenverlängerung, einschiebbar</b>		•	◦	◦	◦	◦
<b>Rückhaltesystem</b>	•	•	•	•	•	•
<b>Seitenhorizontalfederung</b>	◦	◦	◦	◦	◦	◦
<b>Sitzpolsterbreite</b>	490 mm	530 mm	480 mm	530 mm	480 mm	480 mm
<b>Sitzheizung</b>	◦	◦	◦	◦	◦	◦
<b>Sitzkissentiefen- u. -neigungseinstellung</b>	•	•		•		
<b>Sitzkontaktschalter</b>	•	•	•	•	•	◦
weiteres Zubehör siehe Seite	133	135	137	139	141	143



# MSG 95AL / 722



Abbildung entspricht nicht der Serienausstattung!

Für Fahrzeuge mit niedriger Eigenfrequenz bieten Sitze mit Niederfrequenzfederung hohen Fahrkomfort, da vertikale Schwingungen und Stöße absorbiert werden und damit auch ein Aufschaukeln des Sitzes in kritischen Betriebszuständen vermieden wird. Je niedriger die Eigenfrequenz der Sitzfederung, desto höher der Federungskomfort für den Fahrer. Der lange Rücken sorgt für erhöhten Sitzkomfort.

## Features • Serienausstattung ○ Optionale Ausstattung

**Sachnummer Stoff, 12V** 2007888

**APS** (Automatisches Positionierungssystem) ●

**Dämpfer**, einstellbar ●

**Federung** ●

**Luftfederung** mit Kompressor ●

**Niederfrequenzfederung** ●

**Federweg**, 100 mm ●

**Gewichtseinstellung**, automatisch ●

**Höheneinstellung**,  
80 mm stufenlos (luftunterstützt) ●

**Klimasystem**, passiv ●

**Längseinstellung**, 210 mm ●

**Längshorizontalfederung** ●

**Lordosenstütze**, pneumatisch ●

**Rückenlehnenneigungseinstellung** ●

**Sitzkissentiefen- u. -neigungseinstellung** ●

**Sitzkontaktschalter** ●

**Sitzpolsterbreite** 490 mm

**Rückhaltesystem** ●

### ZUSATZAUSSTATTUNG

**Ablagetasche** ○

**Armlehnen**, höhenverstellbar, 65 x 270 mm, ○

80 x 380 mm, neigungseinstellbar ○

**Sitzheizung** ○

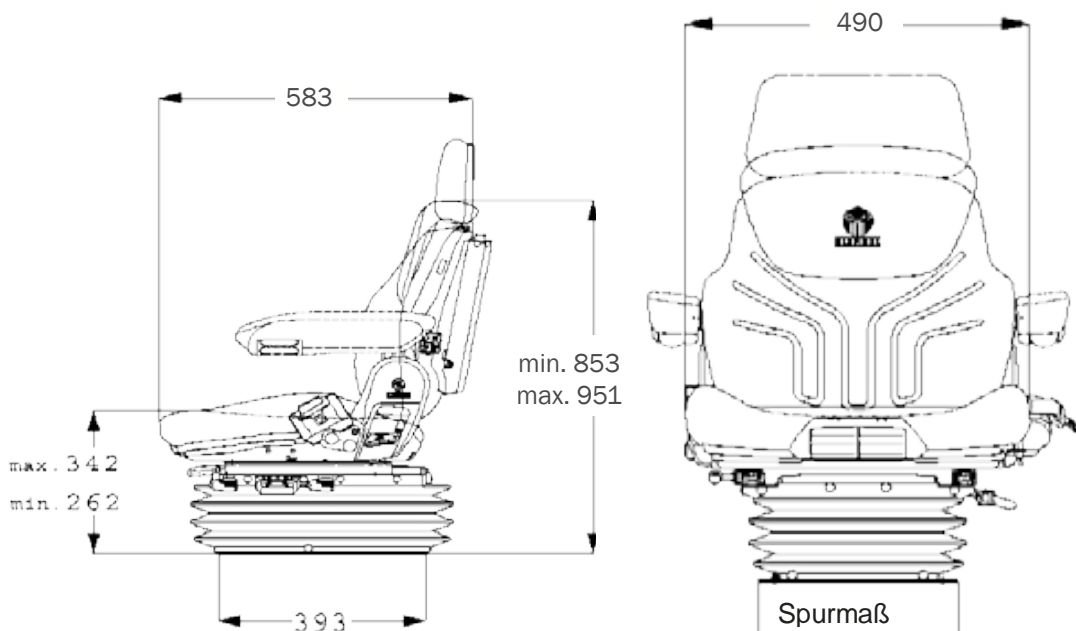
**Seitenhorizontalfederung** ○

**Drehadapter** ○

**Kopfstütze** ○

STAPLER

Passende Ersatzteile  
S.270



Alle Maße in mm  
Technische Änderungen und  
Maßabweichungen vorbehalten



# MSG 95AL / 722



Luftfederung



Niederfrequenzfederung



Pneumatische Lordosenstütze



Einstellbarer Dämpfer



Automatische Positionierung



Automatische Gewichtseinstellung



Längshorizontalfederung



Passives Klimasystem

Sitzvarianten	Sitzbreite	Gewicht	Bestell-Nr.	Preisempfehlung
Stoff Matrix 12V	490 mm	45 kg	2007888	2072,00 €
Stoff Matrix 24V	490 mm	45 kg	2007999	2141,00 €

Zubehör ohne Montage		Bestell-Nr.	Preisempfehlung
Ablagetasche*		142259	29,00 €
Armlehne höhen-neigungsverstellbar*	80 x 380 mm, rechts	1026779	97,00 €
Armlehne höhen-neigungsverstellbar*	80 x 380 mm, links	1026778	98,00 €
Armlehne höhenverstellbar*	65 x 270 mm, rechts	1096328	58,00 €
Armlehne höhenverstellbar*	65 x 270 mm, links	1100875	58,00 €
Drehkonsole 180° kpl., Griff links*	Höhe +31 mm	134831	239,00 €
Drehkonsole 360° kpl., Griff rechts*	Höhe +31 mm	134958	255,00 €
Kopfstütze	Stoff Matrix	1339060	76,00 €
Kopfstütze	Kunstleder	141259	91,00 €
Aufpreis für Polstersatz Kunstleder statt Stoff		AP1	62,00 €
Aufpreis für Polstersatz Echtleder statt Stoff		201L722	auf Anfrage
Seitenhorizontalfederung*	Höhe + 18 mm	1139345	285,00 €
Sitzheizung Satz 12 / 24V	Stoff Matrix	1161552	562,00 €
Sitzheizung Satz 12 / 24V	Kunstleder	1203426	390,00 €
Sitzheizung Satz 12 / 24V extrabreit 550 mm	Stoff Matrix	1052839	534,00 €
Aufpreis für Polstersatz Stoff matrix extrabreit 550 mm statt 530 mm		AP2	123,00 €
Aufpreis für Polstersatz Echtleder 530 mm		1014726L	auf Anfrage
Konsole für Linde Joystick*		1137710	46,00 €
Konsole für Still Joystick*		1028585	157,00 €
Schonbezug*	Stoff Alcanta	2110039	61,00 €
	Stoff Alcanta / Wangen Kunstleder	2110035	61,00 €
	Kunstleder	2110036	61,00 €
	Lammfell	2110037	130,00 €
<b>* Montage des Zubehör kpl. pro Sitz</b>		<b>MA</b>	<b>50,00 €</b>

**STAPLER**

Passende Ersatzteile  
**S.270**



# MAXIMO® XXL (MSG 95AL / 731)



Abbildung entspricht nicht der Serienausstattung!

Für Fahrzeuge mit niedriger Eigenfrequenz bieten Sitze mit Niederfrequenzfederung hohen Fahrkomfort, da vertikale Schwingungen und Stöße absorbiert werden und damit auch ein Aufschaukeln des Sitzes in kritischen Betriebszuständen vermieden wird. Je niedriger die Eigenfrequenz der Sitzfederung, desto höher der Federungskomfort für den Fahrer.

## Features • Serienausstattung ○ Optionale Ausstattung

Sachnummer Stoff, 12V 1292187

APS (Automatisches Positionierungssystem) •

1 Dämpfer, einstellbar •

Federung •

Luftfederung mit Kompressor 12V •

Niederfrequenzfederung •

Federweg, 100 mm •

Gewichtseinstellung 50-130 kg, autom. •

2 Höheneinstellung, 80 mm stufenlos (luftunterstützt) •

Klimasystem, passiv •

Längseinstellung, 210 mm •

Längshorizontalfederung •

Lordosenstütze, pneumatisch •

Rückenlehnenneigungseinstellung •

Rückenverlängerung •

Rückhaltesystem •

Sitzpolsterbreite 530 mm

Sitzkissentiefen- u. -neigungseinstellung •

Sitzkontaktschalter •

### ZUSATZAUSSTATTUNG

Ablagetasche ○

Armlehnen, klappbar, 65 x 270 mm, höheneinstellbar, ○

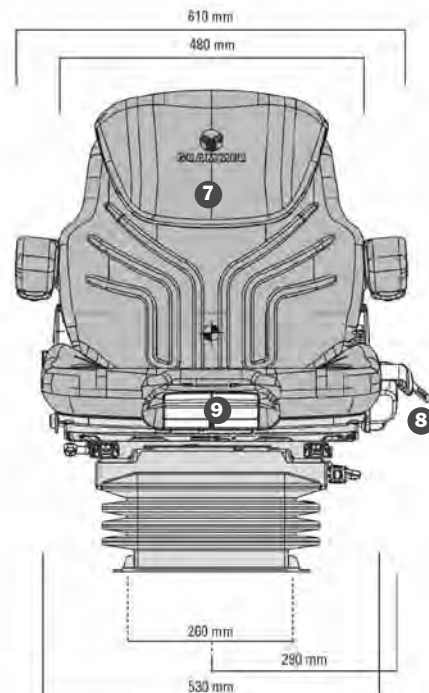
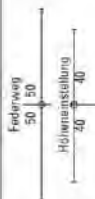
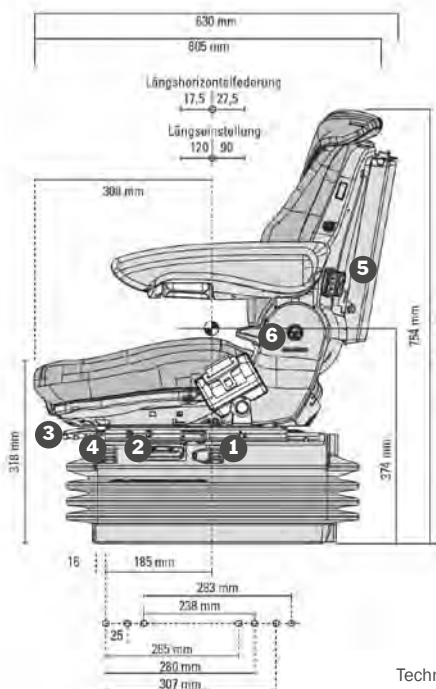
80 x 320 mm, höhen- und neigungseinstellbar, ○

80 x 380 mm, höhen- und neigungseinstellbar ○

Sitzheizung ○

STAPLER

Passende Ersatzteile S.270



Alle Maße in mm  
Technische Änderungen und  
Maßabweichungen vorbehalten



# MAXIMO® XXL (MSG 95AL / 731)



Luftfederung



Niederfrequenzfederung



Pneumatische Lordosenstütze



Einstellbarer Dämpfer



Automatische Positionierung



Automatische Gewichtseinstellung



Längshorizontalfederung



Passives Klimasystem

Sitzvarianten	Sitzbreite	Gewicht	Bestell-Nr.	Preisempfehlung
Stoff Blau-Schwarz 12V	530 mm	56 kg	1292187	1948,00 €
Stoff Blau-Schwarz 24V	530 mm	56 kg	1292187-24	2137,00 €

Zubehör ohne Montage	Bestell-Nr.	Preisempfehlung	
Ablagetasche*	142259	29,00 €	
Armlehne höhen-neigungsverstellbar*	80 x 380 mm, rechts	1026779	97,00 €
Armlehne höhen-neigungsverstellbar*	80 x 380 mm, links	1026778	98,00 €
Armlehne höhenverstellbar*	65 x 270 mm, rechts	1096328	58,00 €
Armlehne höhenverstellbar*	65 x 270 mm, links	1100875	58,00 €
Drehkonsole 180° kpl., Griff links*	Höhe +31 mm	134831	239,00 €
Drehkonsole 360° kpl., Griff rechts*	Höhe +31 mm	134958	255,00 €
Aufpreis für Polstersatz Kunstleder statt Stoff	AP1	62,00 €	
Aufpreis für Polstersatz Echtleder statt Stoff	201L731	auf Anfrage	
Seitenhorizontalfederung*	Höhe +18 mm	1139345	285,00 €
Sitzheizung Satz 12V	Stoff Blau-Schwarz	1293196	621,00 €
Sitzheizung Satz 12V	Kunstleder	1204371	372,00 €
Sitzpolster Echtleder 530 mm, Aufpreis	1014726L	auf Anfrage	
Konsole für Linde Joystick*	alte Ausführung	1137710	46,00 €
	neue Ausführung inkl. Anschlusskabel	1245904NB	199,00 €
Konsole für Still Joystick*		1028585	157,00 €
Schonbezug*	Stoff Alcanta	2110029	67,00 €
	Stoff Alcanta/Wangen Kunstleder	2110130	67,00 €
	Kunstleder	2110131	67,00 €
	Lammfell	2110133	130,00 €
<b>* Montage des Zubehör kpl. pro Sitz</b>	<b>MA</b>	<b>50,00 €</b>	

**STAPLER**

Passende Ersatzteile  
**S.270**







# MAXIMO® L (MSG 95A/721)



Luftfederung



Mechanische  
Lordosen-  
stütze



Automatische  
Positionierung



Automatische  
Gewichts-  
einstellung

Sitzvarianten	Sitzbreite	Gewicht	Bestell-Nr.	Preisempfehlung
Stoff Blau-Schwarz 12V	480 mm	39 kg	1292201	1370,00€
Stoff Blau-Schwarz 24V	480 mm	39 kg	1292201-24	1429,00€

Zubehör ohne Montage		Bestell-Nr.	Preisempfehlung
Ablagetasche*		142259	29,00€
Armlehne höhen-neigungsverstellbar*	80 x 380 mm, rechts	1026779	97,00€
Armlehne höhen-neigungsverstellbar*	80 x 380 mm, links	1026778	98,00€
Armlehne höhenverstellbar*	65 x 270 mm, rechts	1096328	58,00€
Armlehne höhenverstellbar*	65 x 270 mm, links	1100875	58,00€
Drehkonsole 180° kpl., Griff links*	Höhe +31 mm	134831	239,00€
Drehkonsole 360° kpl., Griff rechts*	Höhe +31 mm	134958	255,00€
Aufpreis für Polstersatz Kunstleder statt Stoff		AP1	62,00€
Aufpreis für Polstersatz Echtleder statt Stoff		201L721	auf Anfrage
Rückenverlängerung einschiebbar	Stoff Blau-Schwarz	1292190	86,00€
Rückenverlängerung einschiebbar	Kunstleder	1072516	97,00€
Seitenhorizontalfederung*	Höhe +18 mm	1139345	285,00€
Sitzheizung Satz 12V	Stoff Blau-Schwarz	1293197	540,00€
Sitzheizung Satz 12/24V	Kunstleder	1201986	383,00€
Sitzpolster Echtleder 480 mm, Aufpreis		141497EL	auf Anfrage
Konsole für Linde Joystick*	alte Ausführung	1137710	46,00€
	neue Ausführung inkl. Anschlußkabel	1245904NB	199,00€
Konsole für Still Joystick*	alte Ausführung	1030498	216,00€
	neue Ausführung	1028585	157,00€
Schonbezug*	Stoff Alcanta	2110032	61,00€
	Stoff Alcanta/Wangen Kunstleder	2110030	61,00€
	Kunstleder	2110031	61,00€
	Lammfell	2110033	130,00€
<b>* Montage des Zubehör kpl. pro Sitz</b>		<b>MA</b>	<b>50,00€</b>

**STAPLER**

Passende  
Ersatzteile  
**S.284**



## MAXIMO<sup>®</sup> XM (MSG 85 / 731)



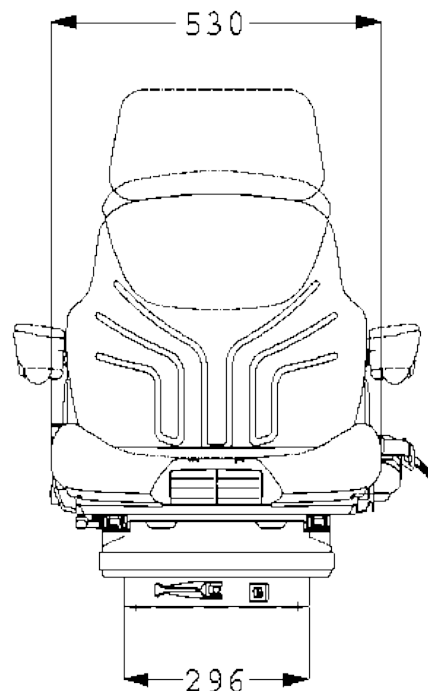
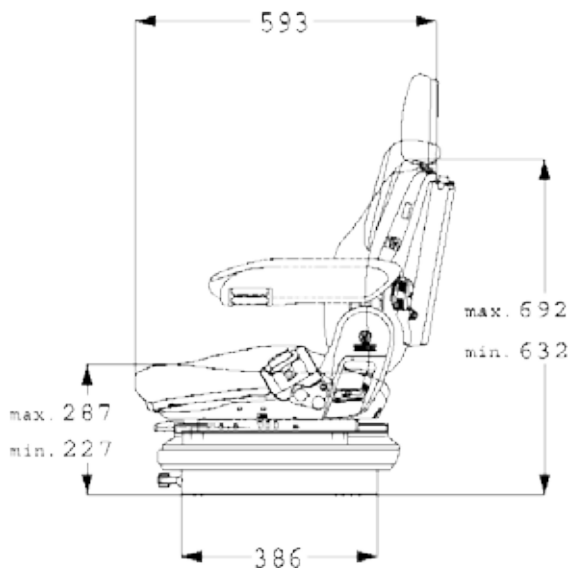
Abbildung entspricht nicht der Serienausstattung!

Die Voraussetzung für guten Federungskomfort eines mechanischen Sitzes ist die genaue Einstellung des Fahrergewichts. Das erfolgt hier mechanisch über einen bequemen Einstellhebel. Mit seinen Verstellmöglichkeiten setzt der Maximo XM Maßstäbe bei den mechanisch gefederten Sitzen. Die SitzhöhenEinstellung erfolgt 3-stufig über eine Rastmechanik.

### Features • Serienausstattung Optionale Ausstattung

<b>Sachnummer Stoff</b>	1292207
<b>Dämpfer</b> , nicht einstellbar	•
<b>Federung</b> <b>mechanische Federung</b>	•
<b>Federweg</b> , 80 mm	•
<b>Gewichtseinstellung</b> 50 - 130 kg, manuell	•
<b>Höheneinstellung</b> , 60 mm 3-stufig (mech.)	•
<b>Längseinstellung</b> , 210 mm	•
<b>Lordosenstütze</b> , mechanisch	•
<b>Rückenlehnenneigungseinstellung</b>	•
<b>Rückhaltesystem</b>	•
<b>Sitzkissentiefen- u. -neigungseinstellung</b>	•
<b>Sitzkontaktschalter</b>	•
<b>Sitzpolsterbreite</b>	530 mm
<b>ZUSATZAUSSTATTUNG</b>	
<b>Ablagetasche</b>	<input type="radio"/>
<b>Armlehnen</b> , höhenverstellbar u. klappbar	<input type="radio"/>
65 x 270 mm	<input type="radio"/>
80 x 380 mm, neigungseinstellbar	<input type="radio"/>
<b>Drehadapter</b>	<input type="radio"/>
<b>Rückenverlängerung</b> , einschiebbar	<input type="radio"/>
<b>Seitenhorizontalfederung</b>	<input type="radio"/>
<b>Sitzheizung</b>	<input type="radio"/>

Passende Ersatzteile  
**S.286**



Alle Maße in mm  
Technische Änderungen und  
Maßabweichungen vorbehalten



# MAXIMO<sup>®</sup> XM (MSG 85 / 731)



Mechanische  
Federung



Mechanische  
Lordosen-  
stütze



Manuelle  
Gewichts-  
einstellung

Sitzvarianten	Sitzbreite	Gewicht	Bestell-Nr.	Preisempfehlung
Stoff blau-schwarz	530 mm	40,2 kg	1292207	1193,00€

Zubehör ohne Montage		Bestell-Nr.	Preisempfehlung
Ablagetasche*		142259	29,00€
Armlehne höhen-neigungsverstellbar*	80 x 380 mm, rechts	1026779	97,00€
Armlehne höhen-neigungsverstellbar*	80 x 380 mm, links	1026778	98,00€
Armlehne höhenverstellbar*	65 x 270 mm, rechts	1096328	58,00€
Armlehne höhenverstellbar*	65 x 270 mm, links	1100875	58,00€
Drehkonsole 180° kpl., Griff links*	Höhe +31 mm	134831	239,00€
Drehkonsole 360° kpl., Griff rechts*	Höhe +31 mm	134958	255,00€
Aufpreis für Polstersatz Kunstleder statt Stoff		AP1	62,00€
Aufpreis für Polstersatz Echtleder statt Stoff		201L731	auf Anfrage
Rückenverlängerung einschiebbar	Stoff blau-schwarz	1292190	86,00€
Rückenverlängerung einschiebbar	Kunstleder	1072516	97,00€
Seitenhorizontalfederung*	Höhe +18 mm	1139345	285,00€
Sitzheizung Satz 12/ 24V	Stoff blau-schwarz	1293196	621,00€
Sitzheizung Satz 12/ 24V	Kunstleder	1013940	412,00€
Aufpreis für Polstersatz Echtleder 530 mm		1014726L	auf Anfrage
Konsole für Linde Joystick*	alte Ausführung	1137710	46,00€
	neue Ausführung inkl. Anschlußkabel	1245904NB	199,00€
Konsole für Still Joystick*		1028585	157,00€
Schonbezug*	Stoff Alcanta	2110029	67,00€
	Stoff Alcanta/Wangen Kunstleder	2110130	67,00€
	Kunstleder	2110131	67,00€
	Lammfell	2110133	130,00€
<b>* Montage des Zubehör kpl. pro Sitz</b>		<b>MA</b>	<b>50,00€</b>

**STAPLER**

Passende  
Ersatzteile  
**S.286**



# MAXIMO® M (MSG 85 / 721)



Abbildung entspricht nicht der Serienausstattung!

Die Voraussetzung für guten Federungskomfort eines mechanischen Sitzes ist die genaue Einstellung des Fahrergewichts. Das erfolgt hier mechanisch über einen bequemen Einstellhebel. Mit seinen Verstellmöglichkeiten setzt der Maximo M Maßstäbe bei den mechanisch gefederten Sitzen. Die Sitzhöhen-einstellung erfolgt 3-stufig über eine Rastmechanik.

## Features • Serienausstattung ◦ Optionale Ausstattung

**Sachnummer Stoff** 1292206  
**Sachnummer Kunstleder** 1012109

**Dämpfer**, nicht einstellbar •

**Federung** •  
**Mechanische Federung** •

**Federweg**, 80 mm •

**1 Gewichtseinstellung 50-130 kg**, mechanisch •

**2 Höheneinstellung**, 60 mm 3-stufig (mech.) •

**3 Längseinstellung**, 210 mm •

**4 Lordosenstütze**, mechanisch •

**5 Rückenlehnenneigungseinstellung** •

**6 Rückhaltesystem** •

**Sitzpolsterbreite** 480 mm

**Sitzkontaktschalter** •

### ZUSATZAUSSTATTUNG

**7 Ablagetasche** ◦

**Armlehnen**, klappbar,

**8** 65 x 270 mm, höhenverstellbar, ◦

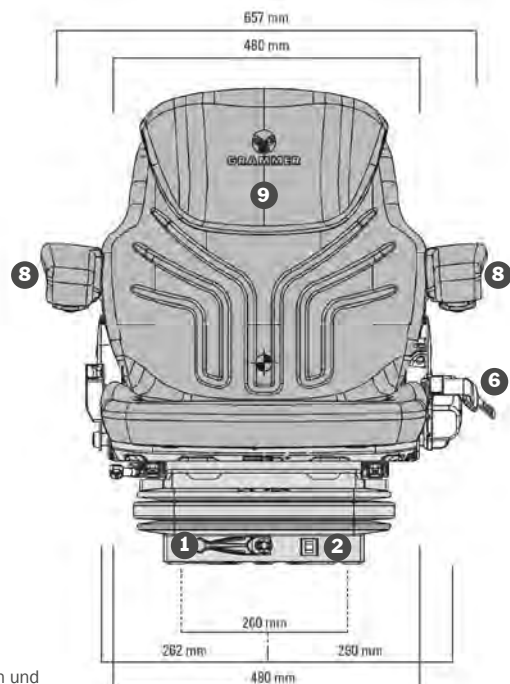
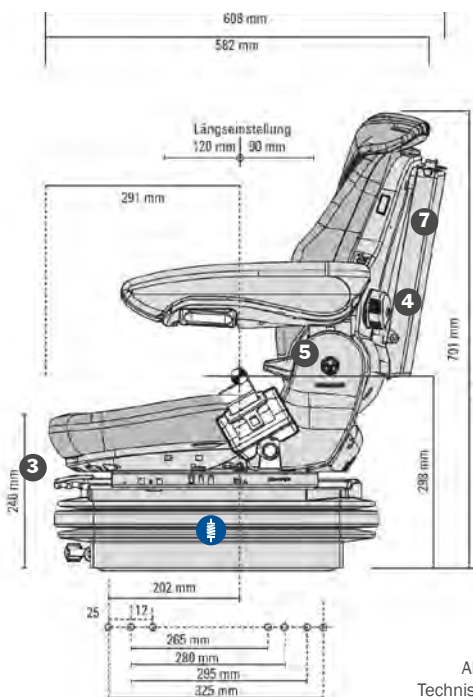
80 x 320 mm, höhen- und neigungseinstellbar, ◦

80 x 380 mm, höhen- und neigungseinstellbar ◦

**9 Rückenverlängerung** ◦

**Sitzheizung** ◦

Passende Ersatzteile  
S.286



Alle Maße in mm  
Technische Änderungen und  
Maßabweichungen vorbehalten



# MAXIMO<sup>®</sup> M (MSG 85 / 721)



Mechanische  
Federung



Mechanische  
Lordosen-  
stütze



Mechanische  
Gewichts-  
einstellung

Sitzvarianten	Sitzbreite	Gewicht	Bestell-Nr.	Preisempfehlung
Stoff Blau-Schwarz	480 mm	35 kg	1292206	1069,00€
Kunstleder	480 mm	35 kg	1012109	980,00€

Zubehör ohne Montage		Bestell-Nr.	Preisempfehlung
Ablagetasche*		142259	29,00€
Armlehne höhen-neigungsverstellbar*	80 x 380 mm, rechts	1026779	97,00€
Armlehne höhen-neigungsverstellbar*	80 x 380 mm, links	1026778	98,00€
Armlehne höhenverstellbar*	65 x 270 mm, rechts	1096328	58,00€
Armlehne höhenverstellbar*	65 x 270 mm, links	1100875	58,00€
Drehkonsole 180° kpl., Griff links*	Höhe +31 mm	134831	239,00€
Drehkonsole 360° kpl., Griff rechts*	Höhe +31 mm	134958	255,00€
Aufpreis für Polstersatz Echtleder		201L721	auf Anfrage
Rückenverlängerung einschiebbar	Stoff Blau-Schwarz	1292190	86,00€
Rückenverlängerung einschiebbar	Kunstleder	1072516	97,00€
Seitenhorizontalfederung*	Höhe +18 mm	1139345	285,00€
Sitzheizung Satz 12V	Stoff Blau-Schwarz	1293197	540,00€
Sitzheizung Satz 12 / 24V	Kunstleder	1013957	395,00€
Aufpreis für Polstersatz Echtleder 480 mm		141497EL	auf Anfrage
Konsole für Linde Joystick*	alte Ausführung	1137710	46,00€
	neue Ausführung inkl. Anschlußkabel	1245904NB	199,00€
Konsole für Still Joystick*	alte Ausführung	1028585	157,00€
	neue Ausführung	2140733570	222,00€
Schonbezug*	Stoff Alcanta	2110032	61,00€
	Stoff Alcanta/Wangen Kunstleder	2110030	61,00€
	Kunstleder	2110031	61,00€
	Lammfell	2110033	130,00€
<b>* Montage des Zubehör kpl. pro Sitz</b>		<b>MA</b>	<b>50,00€</b>

**STAPLER**

Passende  
Ersatzteile  
**S.286**



# MSG 85 / 721



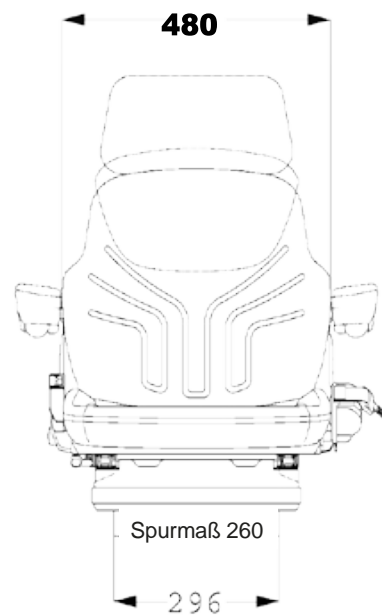
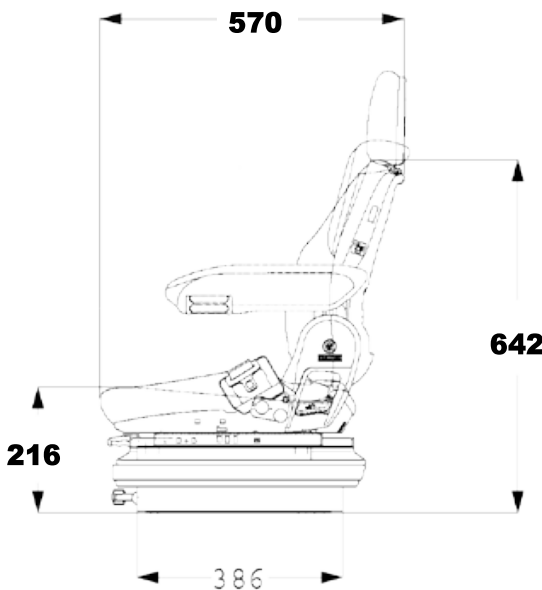
Abbildung entspricht nicht der Serienausstattung!

Mechanisch gefederter Komfortsitz, Scherenfederung, Federweg 70 mm, Konsole f. Linde Joystick alt (Serie bei 1137775), Längseinstellung, Rückenlehnen-Neigungseinstellung, Rückhaltesystem, autom. Duo Sensitiv, Sitzkontaktschalter (Serie bei 1137775)

## Features • Serienausstattung ◦ Optionale Ausstattung

<b>Sachnummer Kunstleder</b>	141209
<b>Dämpfer</b> , nicht einstellbar	•
<b>Federung</b> mechanische Federung	•
<b>Federweg</b> , 70 mm	•
<b>Gewichtseinstellung</b> 50 - 130 kg, manuell	•
<b>Längseinstellung</b> , 150 mm	•
<b>Rückenlehnenneigungseinstellung</b>	•
<b>Rückhaltesystem</b>	•
<b>Sitzpolsterbreite</b>	480 mm
<b>Sitzheizung</b>	◦
<b>Sitzkontaktschalter</b>	◦
<b>Ablagetasche</b>	◦
<b>Armlehnen</b> , höhenverstellbar u. klappbar, 65 x 270 mm,	◦
80 x 380 mm, neigungseinstellbar	◦
<b>Drehadapter</b>	◦
<b>Lordosenstütze</b> , mechanisch	◦
<b>Rückenverlängerung</b> , einschiebbar	◦

Passende Ersatzteile  
**S.288**



Alle Maße in mm  
Technische Änderungen und  
Maßabweichungen vorbehalten



# MSG 85 / 721



Mechanische  
Federung



Manuelle  
Gewichtseinstellung

Sitzvarianten	Sitzbreite	Gewicht	Bestell-Nr.	Preisempfehlung
Kunstleder	480 mm	33 kg	141209	764,00€
Kunstleder inkl. Sitzschalter und Konsole	480 mm	33 kg	1137775	886,00€

Zubehör ohne Montage		Bestell-Nr.	Preisempfehlung
Ablagetasche*		142259	29,00€
Armlehne höhen-neigungsverstellbar*	80 x 380 mm, rechts	1026779	97,00€
Armlehne höhen-neigungsverstellbar*	80 x 380 mm, links	1026778	98,00€
Armlehne höhenverstellbar*	65 x 270 mm, rechts	1096328	58,00€
Armlehne höhenverstellbar*	65 x 270 mm, links	1100875	58,00€
Bandscheibenstütze*		140678	69,00€
Drehkonsole 180° kpl., Griff links*	Höhe +31 mm	134831	239,00€
Drehkonsole 360° kpl., Griff rechts*	Höhe +31 mm	134958	255,00€
Aufpreis für Polstersatz Stoff	Aufpreis	AP1	62,00€
Rückenverlängerung einschiebbar	Stoff Matrix	1339129	83,00€
Rückenverlängerung einschiebbar	Stoff Blau-Schwarz	1292464	93,00€
Rückenverlängerung einschiebbar	Kunstleder	1072516	97,00€
Sitzheizung Satz 12 / 24V	Stoff Matrix	1052992	477,00€
Sitzheizung Satz 12V	Stoff Blau-Schwarz	1293197	540,00€
Sitzheizung Satz 12 / 24V	Kunstleder	1013957	395,00€
Sitzschalter 3-Pol.*	nur für 141209	1056389	152,00€
Schonbezug*	Stoff Alcanta	2110032	61,00€
	Stoff Alcanta / Wangen Kunstleder	2110030	61,00€
	Kunstleder	2110031	61,00€
	Lammfell	2110033	130,00€
<b>* Montage des Zubehör kpl. pro Sitz</b>		<b>MA</b>	<b>50,00€</b>

**STAPLER**

Passende  
Ersatzteile  
**S.288**





# Ausstattungsprogramm PRIMO®

Ausstattungsprogramm	Primo®		MSG		Primo®	Primo®	Primo®		
	• Serienausstattung	○ Optionale Ausstattung	Evolution	EL plus	75G/731	75G/722	XL plus	XXL	XL
<b>Sachnummer Stoff</b>			1292329	1292328	2012100	2010111		1293476	1293489
<b>Sachnummer Kunstleder</b>					2012150	2010222	1247727		
<b>Ablagetasche</b>		○	○	○	○	○	○	○	○
<b>Armlehnen, höhenverstellbar u. klappbar</b>									
65 x 270 mm				○	○	○	○		
60 x 320 mm, neigungseinstellbar								○	○
80 x 380 mm, neigungseinstellbar				○	○	○	○		
80 x 380 mm, neigungseinstellbar, mit Stoffbezug		○							
<b>Dämpfer, nicht einstellbar</b>		•	•	•	•	•	•	•	•
<b>Federung</b>									
<b>mechanische Federung</b>									
<b>Luftfederung</b> mit Kompressor 12V/24V		•	•	•	•	•	•	•	•
<b>Niederfrequenzfederung</b>		•	•					•	•
<b>Federweg</b>									
110 mm		•	•				•	•	•
80 mm									
60 mm					•	•			
<b>Gewichtseinstellung</b>									
Manuell									
Elektropneumatisch					•	•	•	•	•
Aktiv (elektronisch)		•	•						
<b>Klimasystem</b>									
Passiv				•					
Aktiv		•							
<b>Kopfstütze</b>									○
<b>Längseinstellung</b>									
190 mm					•	•			
210 mm		•	•				•	•	•
<b>Längshorizontalfederung</b>		○	○	○	○	○	○	○	○
<b>Lordosenstütze</b>									
pneumatisch		•							
mechanisch			•	•	•	•	•	•	•
<b>Rückenlehnenneigungseinstellung</b>		•	•	•	•	•	•	•	•
<b>Rückhaltesystem</b>									
Duosensitiver Gurt mit Abroller		•	•	•	•	•	•	•	•
Duosensitiver Gurt mit Abroller mit Schalter		○	○	○	○	○	○	○	○
<b>Sitzheizung</b>		•	•	○	○	○	○	○	○
<b>Sitzkissentiefen- u. neigungseinstellung</b>		•	•	•	•				
<b>Sitzpolsterbreite</b>		490 mm	530 mm	530 mm	490 mm	480 mm	450 mm	470 mm	
<b>Sitzkontaktschalter</b>		•	•	•	○	•	•	•	•
weiteres Zubehör siehe Seite		147	149	151	153	155	157	159	



# Ausstattungsprogramm PRIMO®

Ausstattungsprogramm ● Serienausstattung ○ Optionale Ausstattung	Primo®	Primo®	MSG	Primo®	Primo®	Primo®	MSG
	L	Prof. S	75G/511	XXM	XM	M	65/511
<b>Sachnummer Stoff</b>	1293488	1291748	2012400	1293475	1293487	1293486	2012200
<b>Sachnummer Kunstleder</b>	1104725	1212687	2012500	1106231	1091027	1091028	2012300
<b>Ablagetasche</b>	○	○	○	○	○	○	○
<b>Armlehnen, höhenverstellbar u. klappbar</b>							
65 x 270 mm		○					
60 x 320 mm, neigungseinstellbar	○	○	○	○	○	○	○
80 x 380 mm, neigungseinstellbar							
80 x 380 mm, neigungseinstellbar, mit Stoffbezug							
<b>Dämpfer, nicht einstellbar</b>	●	●	●	●	●	●	●
<b>Federung</b>							
<b>mechanische Federung</b>				●	●	●	●
<b>Luftfederung</b> mit Kompressor 12V/24V	●	●	●				
<b>Niederfrequenzfederung</b>		●					
<b>Federweg</b>							
110 mm		●					
80 mm	●		●	●	●		
60 mm						●	●
<b>Gewichtseinstellung</b>							
Manuell				●	●	●	●
Elektropneumatisch	●	●	●				
Aktiv (elektronisch)							
<b>Klimasystem</b>							
Passiv							
Aktiv							
<b>Kopfstütze</b>							
<b>Längseinstellung</b>							
190 mm							
210 mm	●	●	●	●	●	●	●
<b>Längshorizontalfederung</b>	○	○	○	○	○	○	○
<b>Lordosenstütze</b>							
pneumatisch							
mechanisch	●	●	●	●	●	●	●
<b>Rückenlehnenneigungseinstellung</b>	●	●	●	●	●	●	●
<b>Rückhaltesystem</b>							
Duosensitiver Gurt mit Abroller	●	○	○	●	●	○	○
Duosensitiver Gurt mit Abroller mit Schalter	○	○	○	○	○	○	○
<b>Sitzheizung</b>	○	○	○	○	○	○	○
<b>Sitzkissentiefen- u. neigungseinstellung</b>							
<b>Sitzpolsterbreite</b>	470 mm	400 mm	400 mm	450 mm	470 mm	470 mm	400 mm
<b>Sitzkontaktschalter</b>	●	○	●	●	●	○	○
weitere Zubehör siehe Seite	161	163	165	167	169	171	173



## PRIMO® Evolution (MSG 75EL / 721)

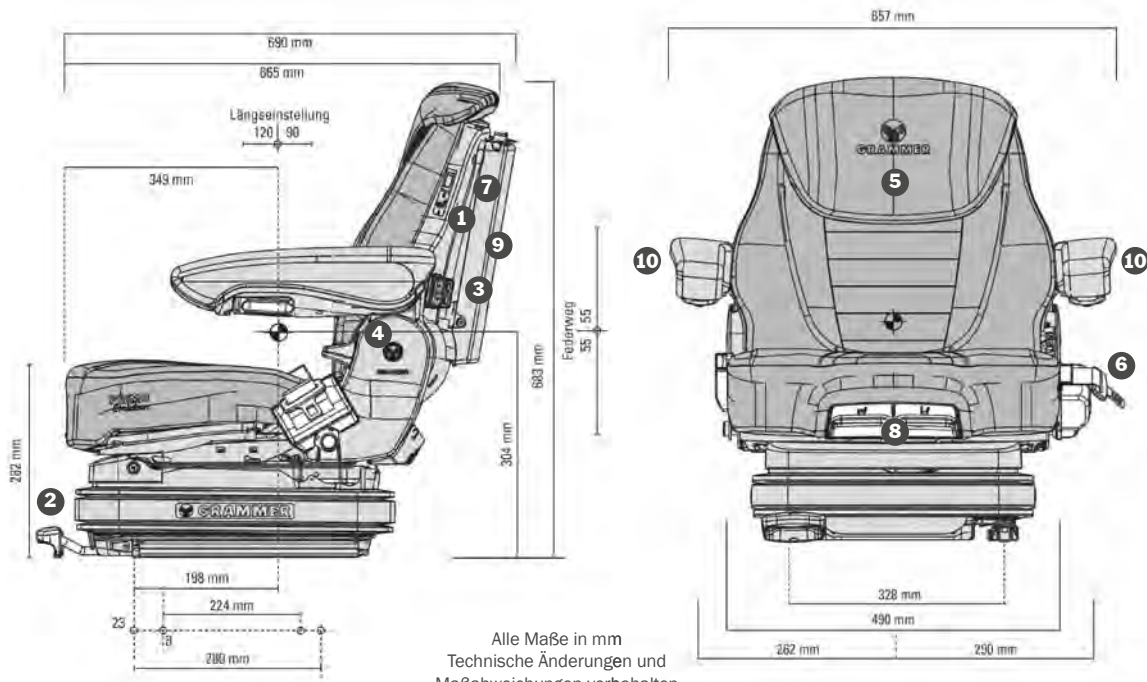


Abbildung entspricht nicht der Serienausstattung!

Sitz- und Federungskomfort der Extraklasse: Die aktive Sitzklimatisierung transportiert die Körperfeuchtigkeit ab, so sitzt der Fahrer nie durchgeschwitzt am Steuer. An kalten Tagen oder in speziellen Einsatzbereichen sorgt die Sitzheizung für eine angenehme Temperatur. Der Primo Evolution verfügt über eine pneumatische Lordosenstütze und eine aktive Gewichtseinstellung, die besonders beim häufigen Fahrerwechsel auf Gabelstaplern von Vorteil ist, da sie sich bei geringsten Gewichtsveränderungen automatisch einstellt und somit für eine optimale Schwingungsperformance sorgt.

### Features • Serienausstattung ◦ Optionale Ausstattung

<b>Sachnummer</b>	<b>Stoff, Kompressor 12V</b>	1292329
	<b>Dämpfer, nicht einstellbar</b>	•
	<b>Federung</b>	•
	<b>Luftfederung mit Kompressor</b>	•
	<b>Niederfrequenzfederung</b>	•
	<b>Federweg, 110 mm</b>	•
	<b>Gewichtseinstellung 45-170 kg, elektro.</b>	•
<b>1</b>	<b>Klimasystem, aktiv</b>	•
<b>2</b>	<b>Längseinstellung, 210 mm</b>	•
<b>3</b>	<b>Lordosenstütze, pneumatisch</b>	•
<b>4</b>	<b>Rückenlehnenneigungseinstellung</b>	•
<b>5</b>	<b>Rückenverlängerung</b>	•
<b>6</b>	<b>Rückhaltesystem</b>	•
	<b>Sitzpolsterbreite</b>	490 mm
<b>7</b>	<b>Sitzheizung</b>	•
<b>8</b>	<b>Sitzkissentiefen- u. -neigungseinstellung</b>	•
	<b>Sitzkontaktschalter</b>	•
<b>ZUSATZAUSSTATTUNG</b>		
<b>9</b>	<b>Ablagetasche</b>	◦
<b>10</b>	<b>Armlehnen, neigungseinstellbar</b>	◦
	<b>Längshorizontalfederung, nicht für Baumaschinen spezifiziert</b>	◦





# PRIMO<sup>®</sup> Evolution (75EL / 721)



Luftfederung



Niederfrequenzfederung



Pneumatische Lordosenstütze



Elektronische Gewichtseinstellung



Aktives Klimasystem

Sitzvarianten	Spurmass	Sitzbreite	Gewicht	Bestell-Nr.	Preisempfehlung
Stoff 12V mit Niederfrequenzfederung	328 mm	490 mm	40 kg	1292329	3100,00€

Zubehör ohne Montage	Bestell-Nr.	Preisempfehlung
Ablagetasche*	142259	29,00€
Armlehne höhen-neigungsverstellbar mit Stoffbezug*	80 x 380 mm, rechts 1099143	182,00€
Armlehne höhen-neigungsverstellbar mit Stoffbezug*	80 x 380 mm, links 1098128	177,00€
Konsole für Linde Joystick*	alte Ausführung 1137710	46,00€
Konsole für Linde Joystick, inkl. Anschlußkabel*	neue Ausführung 1245904NB	199,00€
Konsole für Still Joystick*	alte Ausführung 1028585	157,00€
Konsole für Still Joystick*	neue Ausführung 2140733570	222,00€
Längshorizontalfederung*	Höhe +18 mm 1253979	304,00€
Schonbezug*	Stoff Airvent 2110034	75,00€
<b>* Montage des Zubehör kpl. pro Sitz</b>	<b>MA</b>	<b>50,00€</b>

**STAPLER**

Passende Ersatzteile  
**S.292**



# PRIMO® EL Plus (MSG 75EL / 731)



Abbildung entspricht nicht der Serienausstattung!

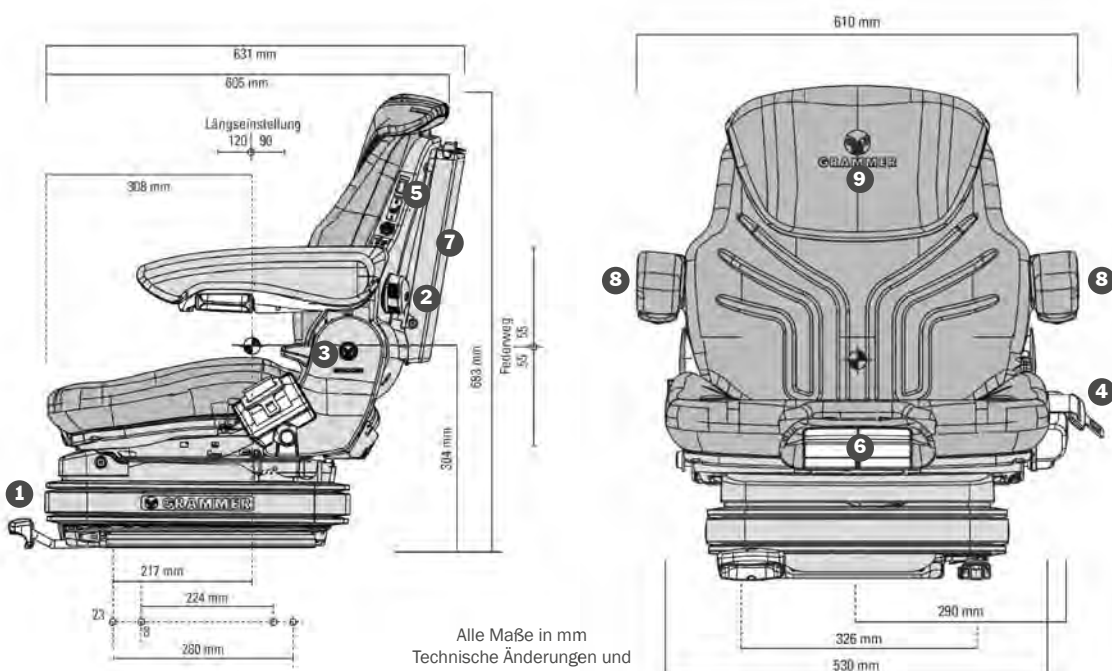
Die Niederfrequenzfederung im Primo EL Plus bietet hervorragenden Federungskomfort bei niedrigem Sitzaufbau. Zum Premiumpaket zählt die aktive pneumatische Gewichtseinstellung, die besonders beim häufigen Fahrerwechsel von Vorteil ist, da sich der Sitz selbständig auf das jeweilige Fahrergewicht einstellt und damit das Schwingungsverhalten des Sitzes optimal zur Geltung kommt. Der Sitz verfügt serienmäßig über eine komfortable Sitzheizung.

## Features • Serienausstattung ◦ Optionale Ausstattung

<b>Sachnummer</b>	<b>Stoff, Kompressor 12V</b>	1292328
<b>Dämpfer</b> , nicht einstellbar		•
<b>Federung</b>		•
<b>Luftfederung</b> mit Kompressor		•
<b>Niederfrequenzfederung</b>		•
<b>Federweg</b> , 110 mm		•
<b>Gewichtseinstellung</b> 45-170 kg, elektro.		•
<b>Klimasystem</b> , passiv		•
<b>1 Längseinstellung</b> , 210 mm		•
<b>2 Lordosenstütze</b> , mechanisch		•
<b>3 Rückenlehnenneigungseinstellung</b>		•
<b>4 Rückhaltesystem</b>		•
<b>Sitzpolsterbreite</b>	530 mm	
<b>5 Sitzheizung</b>		•
<b>6 Sitzkissentiefen- u. -neigungseinstellung</b>		•
<b>Sitzkontaktschalter</b>		•
<b>ZUSATZAUSSTATTUNG</b>		
<b>7 Ablage tasche</b>		◦
<b>8 Armlehnen</b> , neigungseinstellbar		◦
<b>Längshorizontalfederung</b> , nicht für Baumaschinen spezifiziert		◦
<b>9 Rückenverlängerung</b>		◦

STAPLER

Passende Ersatzteile  
S.293



Alle Maße in mm  
Technische Änderungen und  
Maßabweichungen vorbehalten



# PRIMO® EL Plus (MSG 75EL / 731)



Luftfederung



Niederfrequenzfederung



Mechanische Lordosenstütze



Elektronische Gewichtseinstellung



Passives Klimasystem

Sitzvarianten	Spurmass	Sitzbreite	Gewicht	Bestell-Nr.	Preisempfehlung
Stoff Blau-Schwarz 12V	328 mm	530 mm	40 kg	1292328	1944,00€
Stoff Blau-Schwarz 24V	328 mm	530 mm	40 kg	1292328-24	2080,00€

Zubehör ohne Montage	Bestell-Nr.	Preisempfehlung	
Ablagetasche*	142259	29,00€	
Armlehne höhen-neigungsverstellbar*	60 x 380 mm, rechts	1023155	91,00€
Armlehne höhen-neigungsverstellbar*	60 x 380 mm, links	1023156	91,00€
Armlehne höhenverstellbar*	65 x 270 mm, rechts	1096328	58,00€
Armlehne höhenverstellbar*	65 x 270 mm, links	1100875	58,00€
Konsole für Linde Joystick*	alte Ausführung	1137710	46,00€
Konsole für Linde Joystick, inkl. Anschlußkabel*	neue Ausführung	1245904NB	199,00€
Konsole für Still Joystick*		1028585	157,00€
Längshorizontalfederung*	Höhe +18 mm	1253979	304,00€
Rückenverlängerung einschiebbar	Stoff Blau-Schwarz	1292190	86,00€
Rückenverlängerung einschiebbar	Kunstleder	1072516	97,00€
Aufpreis für Sitzheizung Satz 12 / 24V Kunstleder statt Stoff	AP1		62,00€
Schonbezug*	Stoff Alcanta	2110029	67,00€
	Stoff Alcanta/Wangen Kunstleder	2110130	67,00€
	Kunstleder	2110131	67,00€
	Lammfell	2110133	130,00€
<b>* Montage des Zubehör kpl. pro Sitz</b>	<b>MA</b>	<b>50,00€</b>	

**STAPLER**

Passende Ersatzteile  
**S.293**



# MSG 75G / 731



Abbildung entspricht nicht der Serienausstattung!

## Features • Serienausstattung ◦ Optionale Ausstattung

**Sachnummer Stoff** 1137772

**Sachnummer Kunstleder** 1137773

**Dämpfer**, nicht einstellbar •

**Federung**  
**Luftfederung** mit Kompressor 12V/24V •

**Federweg**, 60 mm

**Gewichtseinstellung**, elektropneumatisch •

**Längseinstellung**, 190 mm •

**Lordosenstütze**, mechanisch •

**Rückenlehnenneigungseinstellung** •

**Rückenverlängerung** •

**Rückhaltesystem**,  
Duosensitiver Gurt mit Abroller •

**Sitzkissentiefen- u. neigungseinstellung** •

**Sitzpolsterbreite** 530 mm

**Sitzkontaktschalter** •

### ZUSATZAUSSTATTUNG

**Ablagetasche** ◦

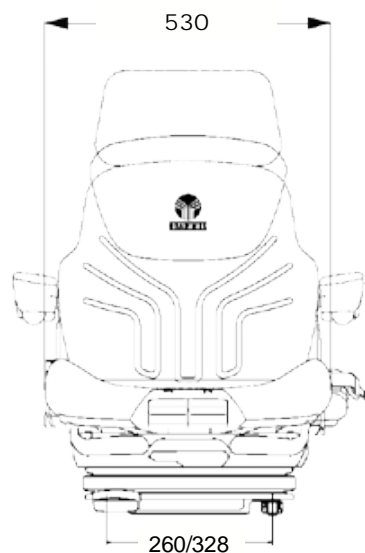
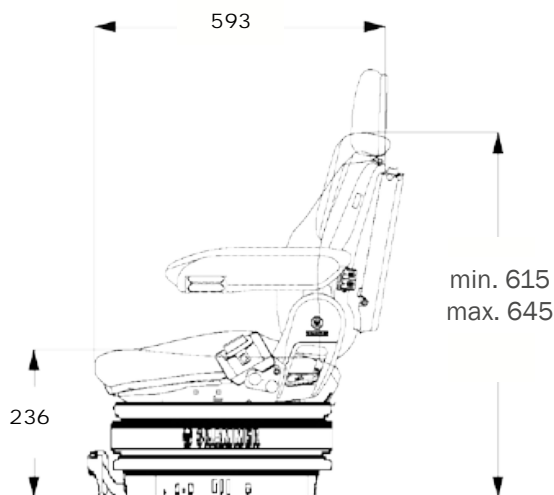
**Armlehnen**, höhenverstellbar u. klappbar,  
65 x 270 mm, ◦  
80 x 380 mm, neigungseinstellbar ◦

**Längshorizontalfederung** ◦

**Sitzheizung** ◦

STAPLER

Passende Ersatzteile  
**S.290**



Alle Maße in mm  
Technische Änderungen und  
Maßabweichungen vorbehalten



# MSG 75G / 731



Luftfederung



Mechanische  
Lordosen-  
stütze



Elektropneuma-  
tische Gewichts-  
einstellung

Sitzvarianten	Spurmass	Sitzbreite	Gewicht	Bestell-Nr.	Preisempfehlung
Stoff inkl. Sitzheizung	260 mm	530 mm	40 kg	1137772	1772,00€
Kunstleder inkl. Sitzheizung	260 mm	530 mm	40 kg	1137773	1772,00€
Stoff	328 mm	530 mm	40 kg	2012100	1444,00€
Kunstleder	328 mm	530 mm	40 kg	2012150	1444,00€

Zubehör ohne Montage	Bestell-Nr.	Preisempfehlung	
Ablagetasche*	142259	29,00€	
Armlehne höhen-neigungsverstellbar*	80 x 380 mm, rechts	1026779	97,00€
Armlehne höhen-neigungsverstellbar*	80 x 380 mm, links	1026778	98,00€
Armlehne höhenverstellbar*	65 x 270 mm, rechts	1096328	58,00€
Armlehne höhenverstellbar*	65 x 270 mm, links	1100875	58,00€
Konsole für Linde Joystick*	alte Ausführung	1137710	46,00€
Konsole für Linde Joystick, inkl. Kabelbaum	neue Ausführung	1245904NB	199,00€
Konsole für Still Joystick*	alte Ausführung	1028585	157,00€
Konsole für Still Joystick*	neue Ausführung	2140733570	222,00€
Längshorizontalfederung*	Höhe +20 mm	1163251	291,00€
Sonderausführung 24V		200624V	111,00€
Schonbezug*	Stoff Alcanta	2110029	67,00€
	Stoff Alcanta/Wangen Kunstleder	2110130	67,00€
	Kunstleder	2110131	67,00€
	Lammfell	2110133	130,00€
<b>* Montage des Zubehör kpl. pro Sitz</b>	<b>MA</b>	<b>50,00€</b>	

**STAPLER**

Passende  
Ersatzteile  
**S.290**





# MSG 75G / 722



Abbildung entspricht nicht der Serienausstattung!

Luftgefederter Komfortsitz mit 12V Kompressor, Federweg 60 mm, Gewichtseinstellung (45 - 170 kg) elektropneumatisch, Längseinstellung 190 mm, Lendenwirbelstütze mechanisch, Rückenlehnen-Neigungseinstellung, Sitzkissentiefen- und -neigungseinstellung, Sitzpolsterbreite 490 mm.

## Features

• Serienausstattung ○ Optionale Ausstattung

**Sachnummer Stoff** 2010111  
**Sachnummer Kunstleder** 2010222

**Dämpfer**, nicht einstellbar •

**Federung**  
**Luftfederung** mit Kompressor 12V/24V •

**Federweg**, 60 mm •

**Gewichtseinstellung**, elektropneumatisch •

**Längseinstellung**, 190 mm •

**Lordosenstütze**, mechanisch •

**Rückenlehnenneigungseinstellung** •

**Sitzkissentiefen- u. neigungseinstellung** •

**Sitzpolsterbreite** 490 mm

### ZUSATZAUSSTATTUNG

**Ablagetasche** ○

**Armlehnen**, höhenverstellbar u. klappbar,  
65 x 270 mm, ○  
80 x 380 mm, neigungseinstellbar ○

**Kopfstütze** ○

**Längshorizontalfederung** ○

**Sitzheizung** ○

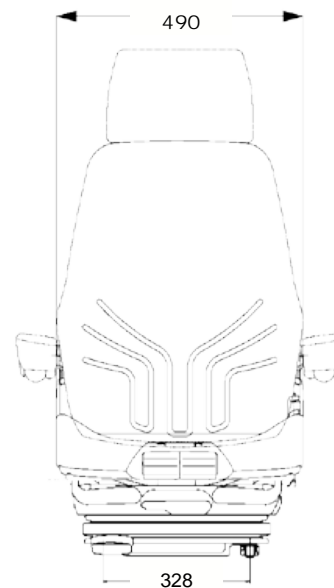
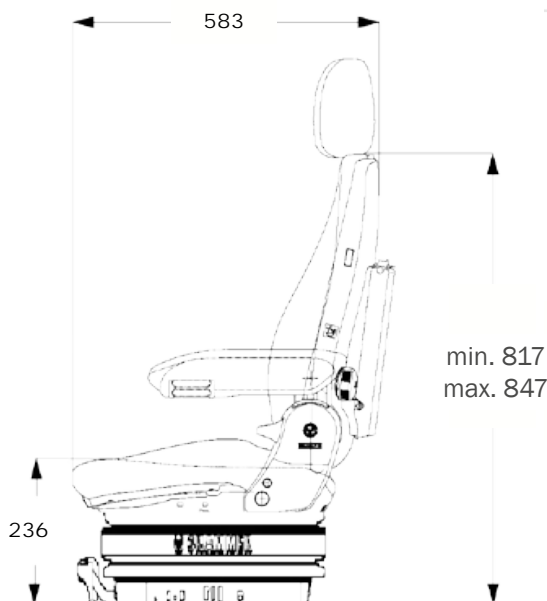
**Sitzkontaktschalter** ○

**Rückhaltesystem** ○

STAPLER

Passende Ersatzteile  
S.276

Passende Ersatzteile  
S.291



Alle Maße in mm  
Technische Änderungen und  
Maßabweichungen vorbehalten



# MSG 75G / 722



Luftfederung



Mechanische  
Lordosen-  
stütze



Elektropneuma-  
tische Gewichts-  
einstellung

Sitzvarianten	Sitzbreite	Gewicht	Bestell-Nr.	Preisempfehlung
Stoff	490 mm	40 kg	2010111	1772,00€
Kunstleder	490 mm	40 kg	2010222	1772,00€

Zubehör ohne Montage		Bestell-Nr.	Preisempfehlung
Ablagetasche*		142259	29,00€
Armlehne höhen-neigungsverstellbar*	80 x 380 mm, rechts	1026779	97,00€
Armlehne höhen-neigungsverstellbar*	80 x 380 mm, links	1026778	98,00€
Beckengurt*	Duo-Sensitiv	1068252	115,00€
Beckengurt*	Retraktor	902213	80,00€
Kopfstütze	Stoff matrix	1339060	76,00€
Kopfstütze	Kunstleder	141259	91,00€
Längshorizontalfederung*	Höhe +20 mm	1163251	291,00€
Sitzheizung Satz 12/ 24V Stoff matrix	Sitzbreite 490 mm	1052883	518,00€
Sitzheizung Satz 12/ 24V Kunstleder	Sitzbreite 490 mm	1023171	454,00€
Sitzschalter 3-polig*		1056389	152,00€
Sonderausführung 24V		200624V	111,00€
Schonbezug*	Stoff Alcanta	2110039	61,00€
	Stoff Alcanta/Wangen Kunstleder	2110035	61,00€
	Kunstleder	2110036	61,00€
	Lammfell	2110037	130,00€
<b>* Montage des Zubehör kpl. pro Sitz</b>		<b>MA</b>	<b>50,00€</b>

**STAPLER**

Passende Ersatzteile  
**S.276**

Passende Ersatzteile  
**S.291**



## PRIMO® XL Plus (MSG 75G / 721)



Abbildung entspricht nicht der Serienausstattung!

Niedrig aufbauende pneumatische Niederfrequenzfederung für guten Fahrkomfort. Die 110 mm Federweg bauen selbst größte Schwingungen und Stöße sanft ab. Die Federung lässt sich bequem per Knopfdruck auf das richtige Fahrergewicht einstellen. Das schmale und doch komfortable Oberteil ermöglicht ermüdungsfreies Arbeiten.

### Features • Serienausstattung ◦ Optionale Ausstattung

Sachnummer **Kunstleder**, Kompressor 12V 1247727

**Dämpfer**, nicht einstellbar •

**Federung**  
**Luftfederung** mit Kompressor •

**Federweg**, 110 mm •

**1 Gewichtseinstellung** 45-170 kg, pneum. •

**2 Längseinstellung**, 210 mm •

**3 Lordosenstütze**, mechanisch •

**4 Rückenlehnenneigungseinstellung** •

**5 Rückhaltesystem** •

**Sitzpolsterbreite** 480 mm

**Sitzkontaktschalter** •

#### ZUSATZAUSSTATTUNG

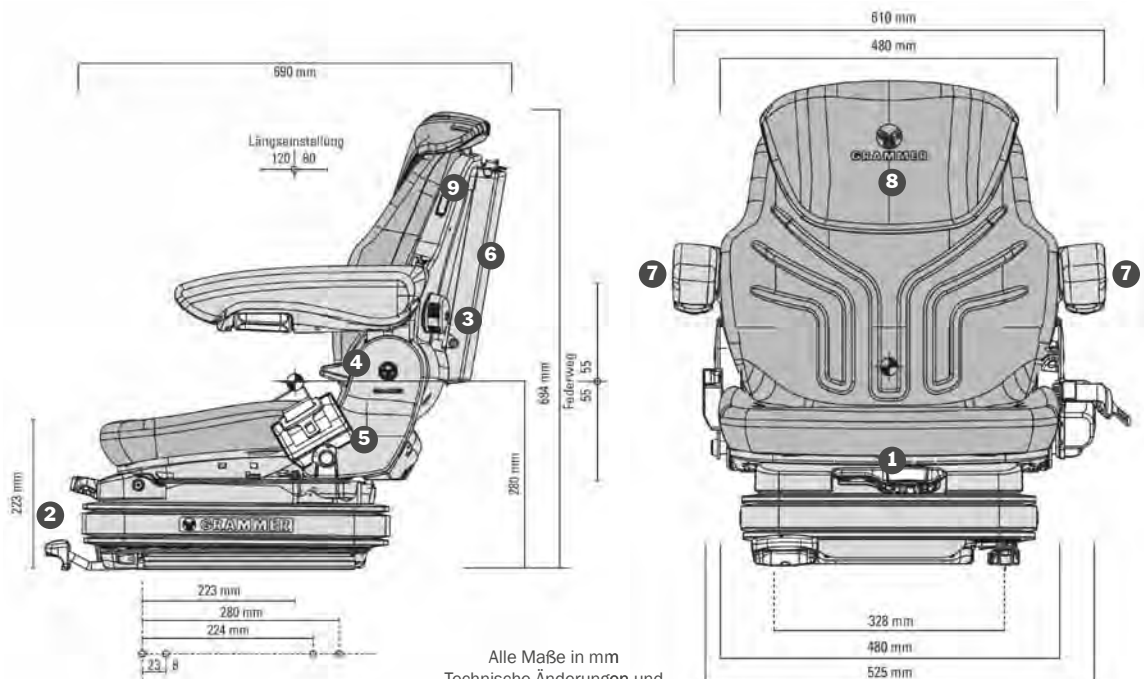
**6 Ablagetasche** ◦

**7 Armlehnen**, neigungseinstellbar ◦

**Längshorizontalfederung**,  
nicht für Baumaschinen spezifiziert ◦

**8 Rückenverlängerung** ◦

**9 Sitzheizung** ◦



Alle Maße in mm  
Technische Änderungen und  
Maßabweichungen vorbehalten



# PRIMO® XL Plus (MSG 75G / 721)



Luftfederung



Mechanische  
Lordosen-  
stütze



Manuelle  
Gewichts-  
einstellung

Sitzvarianten	Spurmass	Sitzbreite	Gewicht	Bestell-Nr.	Preisempfehlung
Kunstleder 12V	328 mm	490 mm	37 kg	1247727	1291,00€
Kunstleder 24V	328 mm	490 mm	37 kg	1247727-24	1412,00€
Kunstleder 48V	328 mm	490 mm	37 kg	1247727-48	1412,00€

Zubehör ohne Montage		Bestell-Nr.	Preisempfehlung
Ablagetasche*		142259	29,00€
Armlehne höhen-neigungsverstellbar*	60 x 380 mm, rechts	1023155	91,00€
Armlehne höhen-neigungsverstellbar*	60 x 380 mm, links	1023156	91,00€
Armlehne höhenverstellbar*	65 x 270 mm, rechts	1096328	58,00€
Armlehne höhenverstellbar*	65 x 270 mm, links	1100875	58,00€
Konsole für Linde Joystick*	alte Ausführung	1137710	46,00€
Konsole für Linde Joystick, inkl. Kabelbaum*	neue Ausführung	1245904NB	199,00€
Konsole für Still Joystick*		1028585	157,00€
Längshorizontalfederung*	Höhe +18 mm	1253979	304,00€
Aufpreis für Polstersatz Stoff matrix		AP1	62,00€
Rückenverlängerung einschiebbar	Stoff blau-schwarz	1292190	86,00€
Rückenverlängerung einschiebbar	Kunstleder	1072516	97,00€
Sitzheizung Satz 12V	Stoff blau-schwarz	1293197	540,00€
Sitzheizung Satz 12V	Kunstleder	1013957	395,00€
Schonbezug*	Stoff Alcanta	2110032	61,00€
	Stoff Alcanta/Wangen Kunstleder	2110030	61,00€
	Kunstleder	2110031	61,00€
	Lammfell	2110033	130,00€
<b>* Montage des Zubehör kpl. pro Sitz</b>		<b>MA</b>	<b>50,00€</b>

**STAPLER**

Passende  
Ersatzteile  
**S.294**



# PRIMO® XXL (MSG 75GL / 522)



Abbildung entspricht nicht der Serienausstattung!

Trotz niedriger Aufbauhöhe sorgt ein Maximum an Federweg kombiniert mit der Niederfrequenztechnologie für aktiven Fahrerschutz. Einfaches Einstellen der pneumatischen Federung und eine extra lange Rückenlehne mit mechanischer Lordosenstütze zeichnen diesen Sitz aus.

## Features

• Serienausstattung ◦ Optionale Ausstattung

Sachnummer Stoff, Kompressor 12V	1293476
Sachnummer Stoff, Kompressor 24V	1293476-24
Sachnummer Stoff, Kompressor 48V	1293476-48

Dämpfer, nicht einstellbar •

**Federung**

Luftfederung mit Kompressor •

Niederfrequenzfederung •

Federweg, 110 mm •

1 Gewichtseinstellung 45-170 kg, pneum. •

2 Längseinstellung, 210 mm •

3 Lordosenstütze, mechanisch •

4 Rückenlehnenneigungseinstellung •

5 Rückhaltesystem •

Sitzpolsterbreite 450 mm

Sitzkontaktschalter •

### ZUSATZAUSSTATTUNG

6 Ablagetasche ◦

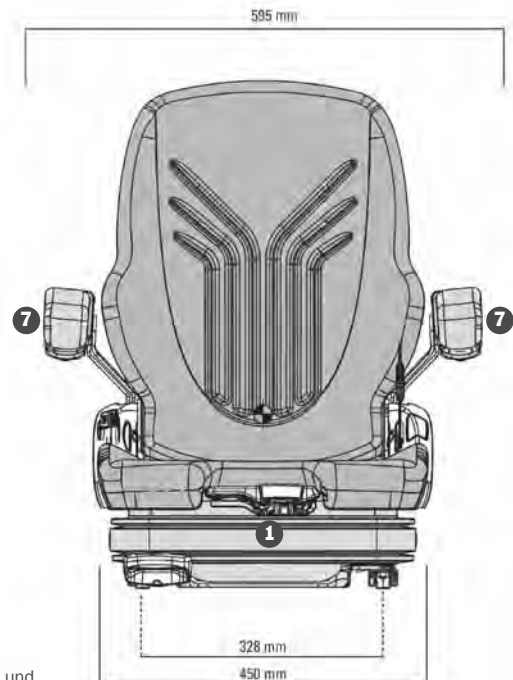
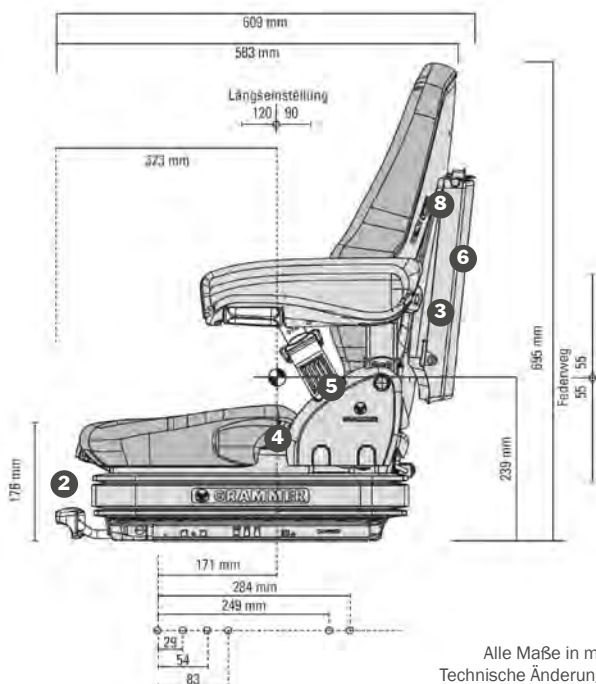
7 Armlehnen, neigungseinstellbar ◦

Längshorizontalfederung,  
nicht für Baumaschinen spezifiziert ◦

8 Sitzheizung ◦

STAPLER

Passende Ersatzteile  
S.295



Alle Maße in mm  
Technische Änderungen und  
Maßabweichungen vorbehalten



# PRIMO<sup>®</sup> XXL (MSG 75GL / 522)



Luftfederung



Niederfrequenzfederung



Mechanische Lordosenstütze



Manuelle Gewichtseinstellung

Sitzvarianten	Sitzbreite	Gewicht	Bestell-Nr.	Preisempfehlung
Stoff Blau-Schwarz 12V, mit Niederfrequenzfederung	450 mm	25 kg	1293476	1384,00€
Stoff Blau-Schwarz 24V, mit Niederfrequenzfederung	450 mm	25 kg	1293476-24	1443,00€
Stoff Blau-Schwarz 48V, mit Niederfrequenzfederung	450 mm	25 kg	1293476-48	1443,00€

Zubehör ohne Montage	Bestell-Nr.	Preisempfehlung	
Ablagetasche*	142259	29,00€	
Armlehne neigungsverstellbar*	60 x 320 mm, rechts	1079670	106,00€
Armlehne neigungsverstellbar*	60 x 320 mm, links	1079671	108,00€
Drehkonsole 180° kpl., Griff links*	Höhe +31 mm	134831G	302,00€
Gurtschloss mit Schalter*		1221638	83,00€
Längshorizontalfederung*	Höhe +20 mm	1163251	291,00€
Nackenstütze inkl. Halter für Nackenstütze*	Stoff Matrix	11651968730	127,00€
Nackenstütze inkl. Halter für Nackenstütze*	Kunstleder	11651958730	119,00€
Aufpreis für Polstersatz Kunstleder	AP1		62,00€
Aufpreis für Polstersatz Echtleder	201L522		auf Anfrage
Rückenverlängerung	Stoff Blau-Schwarz	1293814	98,00€
Sitzheizung Satz 12 V inkl. Anschlusskabel	Stoff Blau-Schwarz	12937818212	583,00€
Sitzheizung Satz 12 V inkl. Anschlusskabel	Kunstleder	11064786312	557,00€
Sitzheizung Satz 24 V inkl. Anschlusskabel	Stoff Blau-Schwarz	12937818224	578,00€
Sitzheizung Satz 24 V inkl. Anschlusskabel	Kunstleder	11064786324	552,00€
Sitzheizung Satz 48 V inkl. Anschlusskabel	Stoff Matrix	11547414248	1134,00€
Sitzheizung Satz 48 V inkl. Anschlusskabel	Kunstleder	11547394048	954,00€
Konsole Clark - Joystick*		2009CL	92,00€
Konsole LINDE - Joystick*		1117284	95,00€
Konsole MITSUBISHI - Joystick*		2012MIT	145,00€
Konsole NISSAN*	Verbrenner	2008NIS	170,00€
	Elektro	2013NIS	136,00€
Konsole STILL - Joystick*		1104556	225,00€
Konsole TOYOTA - Joystick*	alte Ausführung	2007TOY	145,00€
	neue Ausführung	1156836	119,00€
Konsole YALE / HYSTER - Joystick*	Verbrenner	2010YA	136,00€
	Elektro	2010YAE	136,00€
Hallgeber YALE / HYSTER*		2015YAH	128,00€
Schonbezug*	Stoff Alcanta	2110027	61,00€
	Stoff Alcanta/Wangen Kunstleder	2110025	61,00€
	Kunstleder	2110026	61,00€
	Lammfell	2110028	130,00€
<b>* Montage des Zubehör kpl. pro Sitz</b>	<b>MA</b>	<b>50,00€</b>	

STAPLER

Passende Ersatzteile  
**S.295**



# PRIMO® XL (MSG 75GL / 521)



Abbildung entspricht nicht der Serienausstattung!

Die mit 12V oder 24V betriebene niedrigaufbauende Niederfrequenzfederung sorgt für guten Fahrkomfort. Das Fahrergewicht lässt sich mit der pneumatischen Federung per Knopfdruck zwischen 45 – 170 kg einstellen. Das Oberteil mit Sitzpolsterbreite von 470 mm, Rückhaltesystem sowie mechanischer Lordosenstütze lässt sich ergonomisch auf Ihre Bedürfnisse einstellen.

## Features • Serienausstattung ○ Optionale Ausstattung

<b>Sachnummer Stoff</b> , Kompressor 12V	1293489
<b>Sachnummer Stoff</b> , Kompressor 24V	1293478
<b>Sachnummer Stoff</b> , Kompressor 24V	1293478-48

**Dämpfer**, nicht einstellbar •

**Federung**  
● **Luftfederung** mit Kompressor •  
● **Niederfrequenzfederung** •

**Federweg**, 110 mm •

**1 Gewichtseinstellung 45-170 kg**, pneum. •

**2 Längseinstellung**, 210 mm •

**3 Lordosenstütze**, mechanisch •

**4 Rückenlehnenneigungseinstellung** •

**5 Rückenverlängerung** •

**6 Rückhaltesystem** •

**Sitzpolsterbreite** 470 mm

**Sitzkontaktschalter** •

### ZUSATZAUSSTATTUNG

**7 Ablage tasche** ○

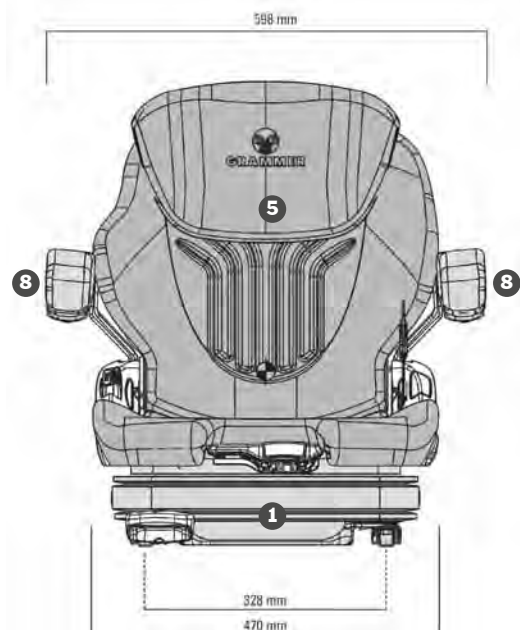
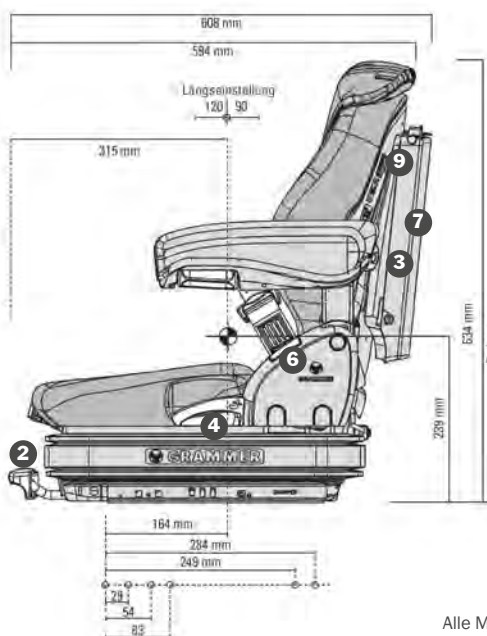
**8 Armlehnen**, neigungseinstellbar ○

**Längshorizontalfederung**,  
nicht für Baumaschinen spezifiziert ○

**9 Sitzheizung** ○

STAPLER

Passende Ersatzteile  
**S.295**



Alle Maße in mm  
Technische Änderungen und  
Maßabweichungen vorbehalten



# PRIMO® XL (MSG 75GL / 521)



Luftfederung



Niederfrequenzfederung



Mechanische Lordosenstütze



Manuelle Gewichtseinstellung

Sitzvarianten	Sitzbreite	Gewicht	Bestell-Nr.	Preisempfehlung
Stoff Blau-Schwarz 12V, mit Niederfrequenzfederung	470 mm	28,5 kg	1293489	1384,00€
Stoff Blau-Schwarz 24V, mit Niederfrequenzfederung	470 mm	28,5 kg	1293478	1390,00€
Stoff Blau-Schwarz 48V, mit Niederfrequenzfederung	470 mm	28,5 kg	1293478-48	1449,00€

Zubehör ohne Montage		Bestell-Nr.	Preisempfehlung
Ablagetasche*		142259	29,00€
Armlehne neigungsverstellbar*	60 x 320 mm, rechts	1079670	106,00€
Armlehne neigungsverstellbar*	60 x 320 mm, links	1079671	108,00€
Drehkonsole 180° kpl., Griff links*	Höhe +31 mm	134831G	302,00€
Gurtschloss mit Schalter*		1221638	83,00€
Längshorizontalfederung*	Höhe +20 mm	1163251	291,00€
Aufpreis für Polstersatz Kunstleder		AP1	62,00€
Aufpreis für Polstersatz Echtleder		201L521	auf Anfrage
Sitzheizung Satz 12 V inkl. Anschlusskabel	Stoff Blau-Schwarz	12937767812	575,00€
Sitzheizung Satz 12 V inkl. Anschlusskabel	Kunstleder	10936666812	553,00€
Sitzheizung Satz 24 V inkl. Anschlusskabel	Stoff Blau-Schwarz	12937767824	569,00€
Sitzheizung Satz 24 V inkl. Anschlusskabel	Kunstleder	10936666824	549,00€
Sitzheizung Satz 48 V inkl. Anschlusskabel	Stoff Matrix	11610040548	1064,00€
Sitzheizung Satz 48 V inkl. Anschlusskabel	Kunstleder	11547343548	1048,00€
Konsole Clark - Joystick*		2009CL	92,00€
Konsole LINDE - Joystick*		1117284	95,00€
Konsole MITSUBISHI - Joystick*		2012MIT	145,00€
Konsole NISSAN*	Verbrenner	2008NIS	170,00€
	Elektro	2013NIS	136,00€
Konsole STILL - Joystick*		1104556	225,00€
Konsole TOYOTA - Joystick*	alte Ausführung	2007TOY	145,00€
	neue Ausführung	1156836	119,00€
Konsole YALE / HYSTER - Joystick*	Verbrenner	2010YA	136,00€
	Elektro	2010YAE	136,00€
Hallgeber YALE / HYSTER*		2015YAH	128,00€
Schonbezug*	Stoff Alcanta	2110022	61,00€
	Stoff Alcanta/Wangen Kunstleder	2110020	61,00€
	Kunstleder	2110021	61,00€
	Lammfell	2110023	130,00€
<b>* Montage des Zubehör kpl. pro Sitz</b>		<b>MA</b>	<b>50,00€</b>

**STAPLER**

Passende Ersatzteile  
**S.295**





## PRIMO<sup>®</sup> L (MSG 75G / 521)




Abbildung entspricht nicht der Serienausstattung!

Die pneumatische Federung mit reduziertem Federweg ermöglicht effizienten Schwingungsabbau selbst in kleinsten Fahrerkaabinen. Die Einstellung des Fahrgewichtes erfolgt durch einen ergonomisch angebrachten Taster, ein Schauglas mit Zeiger hilft die optimale Einstellung zu finden. Mit dem serienmäßig verbautem Sitzschalter und integriertem Rückhaltesystem sind Sie immer sicher unterwegs.

### Features • Serienausstattung ◦ Optionale Ausstattung

<b>Sachnummer Stoff</b> , Kompressor 12V,	1293488
<b>Sachnummer Stoff</b> , Kompressor 24V,	1293477
<b>Sachnummer Stoff</b> , Kompressor 48V,	1293477-48
<b>Sachnummer Kunstleder</b> , Kompressor 12V	1104725
<b>Sachnummer Kunstleder</b> , Kompressor 24V	1104725-24
<b>Sachnummer Kunstleder</b> , Kompressor 48V	1104725-48

**Dämpfer**, nicht einstellbar ◦

**Federung**  
 **Luftfederung** mit Kompressor ◦

**Federweg**, 80 mm ◦

**1 Gewichtseinstellung 45-170 kg**, pneum. ◦

**2 Längseinstellung**, 210 mm ◦

**3 Lordosenstütze**, mechanisch ◦

**4 Rückenlehnenneigungseinstellung** ◦

**5 Rückhaltesystem** ◦

**Sitzpolsterbreite** 470 mm

**Sitzkontaktschalter** ◦

#### ZUSATZAUSSTATTUNG

**6 Ablage tasche** ◦

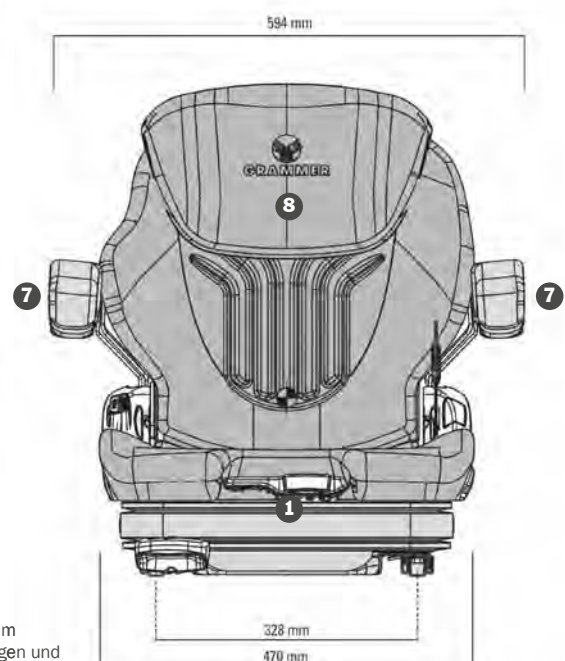
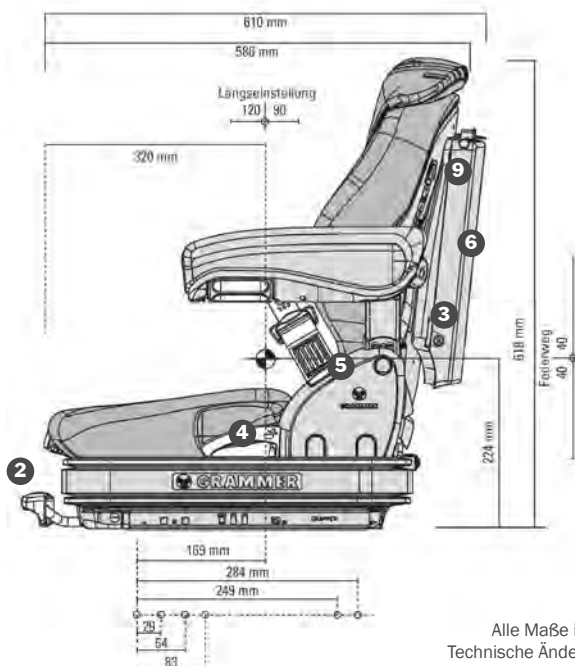
**7 Armlehnen**, neigungseinstellbar ◦

**Längshorizontalfederung**,  
nicht für Baumaschinen spezifiziert ◦

**8 Rückenverlängerung** ◦

**9 Sitzheizung** ◦

Passende Ersatzteile  
S.295



Alle Maße in mm  
Technische Änderungen und  
Maßabweichungen vorbehalten



# PRIMO® L (MSG 75G / 521)



Luftfederung



Mechanische  
Lordosen-  
stütze



Manuelle  
Gewichts-  
einstellung

Sitzvarianten	Sitzbreite	Gewicht	Bestell-Nr.	Preisempfehlung
Stoff Blau-Schwarz 12V	470 mm	24 kg	1293488	1289,00€
Stoff Blau-Schwarz 24V	470 mm	24 kg	1293477	1289,00€
Stoff Blau-Schwarz 48V	470 mm	24 kg	1293477-48	1349,00€
Kunstleder 12V	470 mm	24 kg	1104725	1164,00€
Kunstleder 24V	470 mm	24 kg	1104725-24	1225,00€
Kunstleder 48V	470 mm	24 kg	1104725-48	1225,00€

Zubehör ohne Montage	Bestell-Nr.	Preisempfehlung	
Ablagetasche*	142259	29,00€	
Armlehne neigungsverstellbar*	60 x 320 mm, rechts	1079670	106,00€
Armlehne neigungsverstellbar*	60 x 320 mm, links	1079671	108,00€
Drehkonsole 180° kpl., Griff links*	Höhe +31 mm	134831G	302,00€
Gurtschloss mit Schalter*		1221638	83,00€
Längshorizontalfederung*	Höhe +20 mm	1163251	291,00€
Aufpreis für Polstersatz Echtleder		2011521	auf Anfrage
Rückenverlängerung	Stoff Blau-Schwarz	1292190	86,00€
Rückenverlängerung einschiebbar	Kunstleder	1072516	97,00€
Sitzheizung Satz 12 V inkl. Anschlusskabel	Stoff Blau-Schwarz	12937767812	575,00€
Sitzheizung Satz 12 V inkl. Anschlusskabel	Kunstleder	10936666812	553,00€
Sitzheizung Satz 24 V inkl. Anschlusskabel	Stoff Blau-Schwarz	12937767824	569,00€
Sitzheizung Satz 24 V inkl. Anschlusskabel	Kunstleder	10936666824	549,00€
Sitzheizung Satz 48 V inkl. Anschlusskabel	Stoff Matrix	11610040548	1064,00€
Sitzheizung Satz 48 V inkl. Anschlusskabel	Kunstleder	11547343548	1048,00€
Konsole Clark - Joystick*		2009CL	92,00€
Konsole LINDE - Joystick*		1117284	95,00€
Konsole MITSUBISHI - Joystick*		2012MIT	145,00€
Konsole NISSAN*	Verbrenner	2008NIS	170,00€
	Elektro	2013NIS	136,00€
Konsole STILL - Joystick*		1104556	225,00€
Konsole TOYOTA - Joystick*	alte Ausführung	2007TOY	145,00€
	neue Ausführung	1156836	119,00€
Konsole YALE / HYSTER - Joystick*	Verbrenner	2010YA	136,00€
	Elektro	2010YAE	136,00€
Hallgeber YALE / HYSTER*		2015YAH	128,00€
Schonbezug*	Stoff Alcanta	2110022	61,00€
	Stoff Alcanta, Wangen Kunstleder	2110020	61,00€
	Kunstleder	2110021	61,00€
	Lammfell	2110023	130,00€
<b>* Montage des Zubehör kpl. pro Sitz</b>	<b>MA</b>	<b>50,00€</b>	

**STAPLER**

Passende  
Ersatzteile  
**S.295**



# PRIMO® Professional S (MSG 75GL / 511)



Abbildung entspricht nicht der Serienausstattung!

Innovativer Kompaktsitz mit niedrigstau-  
bauender Luftfederung für Stapler mit ein-  
geschränkten Einbauverhältnissen. Dank der  
Pneumatik lässt sich mit der kombinierten  
Gewichts- und Höheneinstellung eine schnel-  
le, individuelle Anpassung für den Fahrer vor-  
nehmen. Für den Bereich der Lendenwirbel  
bietet die Lordosenstütze eine ideale Stüt-  
zung und beugt Bandscheibenschäden vor.  
Die Rückenkontur ist asymmetrisch gestaltet,  
so entsteht beim Rückwärtsfahren Ellbogen-  
freiheit auf der rechten und volle Rückenab-  
stützung auf der linken Seite.

## Features • Serienausstattung ◦ Optionale Ausstattung

Sachnummer Stoff 1291748  
Sachnummer Kunstleder 1212687

**Dämpfer** •

**1 Federung**

**Luftfederung** mit Kompressor 12V •

**Niederfrequenzfederung** •

**2 Gewichtseinstellung 45-170 kg** •

**3 Höheneinstellung, 60 mm** •

**4 Längseinstellung, 210 mm** •

**5 Lordosenstütze, mechanisch** •

**6 Rückenlehnenneigungseinstellung** •

**7 Rückenverlängerung, einschiebbar** •

**Sitzpolsterbreite** 400 mm

### ZUSATZAUSSTATTUNG

**Ablagetasche** ◦

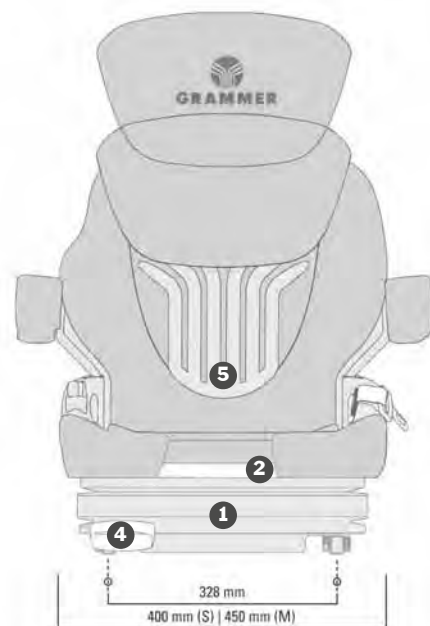
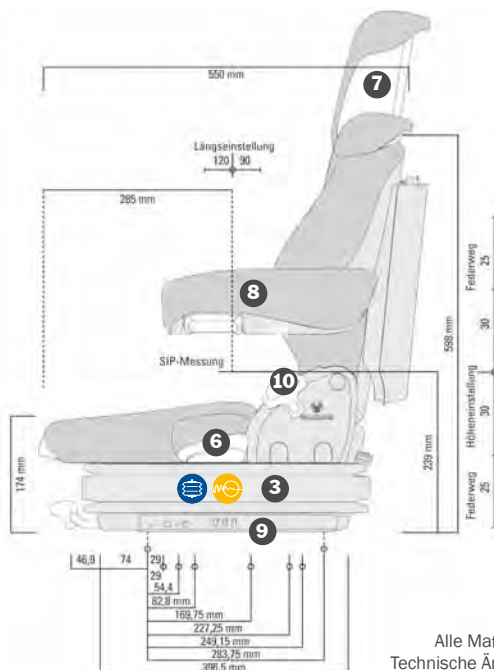
**8 Armlehnen,**  
60 x 320 mm, neigungseinstellbar ◦

**9 Längshorizontalfederung** ◦

**10 Rückhaltesystem,**  
Duosensitiver Gurt mit Aufroller ◦

**Sitzheizung** ◦

**Sitzkontaktschalter** ◦



Alle Maße in mm  
Technische Änderungen und  
Maßabweichungen vorbehalten



# PRIMO® Professional S (MSG 75GL / 511)



Luftfederung



Niederfrequenzfederung



Mechanische Lordosenstütze



Manuelle Gewichtseinstellung



Längshorizontalfederung

Sitzvarianten	Sitzbreite	Gewicht	Bestell-Nr.	Preisempfehlung
Stoff anthrazit-grün-silber	400 mm	28 kg	1291748	1299,00€
Kunstleder	400 mm	28 kg	1212687	1192,00€

Zubehör ohne Montage		Bestell-Nr.	Preisempfehlung
Ablagetasche*		142259	29,00€
Armlehne neigungsverstellbar*	60 x 320 mm, rechts	1079670	106,00€
Armlehne neigungsverstellbar*	60 x 320 mm, links	1079671	108,00€
Armlehne höhenverstellbar*	65 x 270 mm, rechts	1093594	101,00€
Armlehne höhenverstellbar*	65 x 270 mm, links	1093593	99,00€
Beckengurt*	Statik	1092153	73,00€
Längs-Horizontalfederung*	Höhe +20 mm	1163251	291,00€
Sitzheizung Satz 12 V inkl. Anschlusskabel	Stoff	12917192112	567,00€
Sitzheizung Satz 12 V inkl. Anschlusskabel	Kunstleder	10936757912	552,00€
Sitzschalter inkl. Anschlußkabel*		10796674997	233,00€
Schonbezug*	Stoff Alcanta	2110122	61,00€
	Stoff Alcanta/Wangen Kunstleder	2110120	61,00€
	Kunstleder	2110121	61,00€
<b>* Montage des Zubehör kpl. pro Sitz</b>		<b>MA</b>	<b>50,00€</b>

**STAPLER**

Passende Ersatzteile  
**S.296**



# MSG 75G / 511 Schmal



Abbildung entspricht nicht der Serienausstattung!

Luftgefederter Komfortsitz mit 12V Kompressor, Federweg 80 mm, Gewichtseinstellung (45 - 170 kg) elektropneumatisch, Längseinstellung 210 mm, Lendenwirbelstütze mechanisch, Rückenlehnen-Neigungseinstellung, Sitzschalter, Sitzpolsterbreite 400 mm.

## Features

• Serienausstattung ◦ Optionale Ausstattung

**Sachnummer Stoff** 2012400  
**Sachnummer Kunstleder** 2012500

**Dämpfer**, nicht einstellbar •

**Federung**  
**Luftfederung** mit Kompressor 12V/24V •

**Federweg**, 80 mm •

**Gewichtseinstellung**, elektropneumatisch •

**Längseinstellung**, 210 mm •

**Lordosenstütze**, mechanisch •

**Rückenlehnenneigungseinstellung** •

**Sitzpolsterbreite** 400 mm

**Sitzkontaktschalter** •

### ZUSATZAUSSTATTUNG

**Ablagetasche** ◦

**Armlehnen**, höhenverstellbar u. klappbar, 60 x 320 mm, neigungseinstellbar ◦

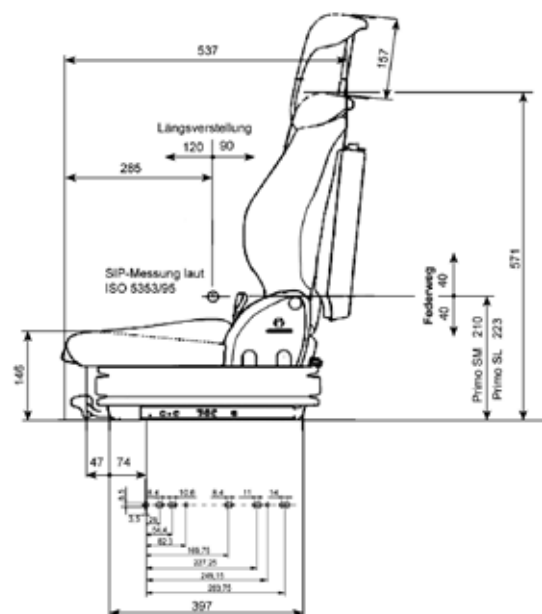
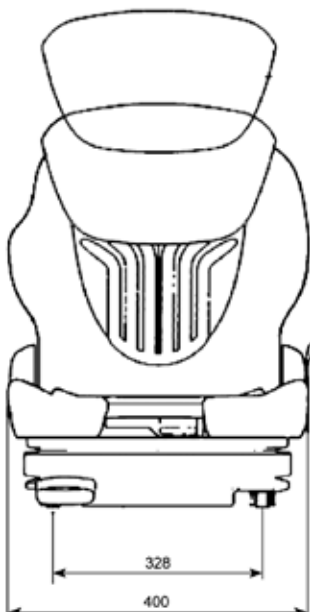
**Längshorizontalfederung** ◦

**Rückhaltesystem**  
Duosensitiver Gurt mit Abroller ◦

**Sitzheizung** ◦

STAPLER

Passende Ersatzteile  
S.296



Alle Maße in mm  
Technische Änderungen und  
Maßabweichungen vorbehalten



# MSG 75G / 511 Schmal



Luftfederung



Mechanische  
Lordosen-  
stütze



Elektropneuma-  
tische Gewichts-  
einstellung

Sitzvarianten	Sitzbreite	Gewicht	Bestell-Nr.	Preisempfehlung
Stoff 12V	400 mm	28 kg	2012400	1433,00€
Stoff 24V	400 mm	28 kg	2012600	1433,00€
Stoff 48V	400 mm	28 kg	2012800	1433,00€
Kunstleder 12V	400 mm	28 kg	2012500	1366,00€
Kunstleder 24V	400 mm	28 kg	2012700	1366,00€
Kunstleder 48V	400 mm	28 kg	2012900	1366,00€

Zubehör ohne Montage	Bestell-Nr.	Preisempfehlung	
Ablagetasche*	142259	29,00€	
Armlehne höhen-neigungsverstellbar*	60 x 320 mm, rechts	1079670	106,00€
Armlehne höhen-neigungsverstellbar*	60 x 320 mm, links	1079671	108,00€
Armlehne höhenverstellbar*	65 x 270 mm, rechts	1093594	101,00€
Armlehne höhenverstellbar*	65 x 270 mm, links	1093593	99,00€
Beckengurt*	Statik	1092153	73,00€
Längs-Horizontalfederung*	Höhe +20 mm	1163251	291,00€
Sitzheizung Satz 12 V inkl. Anschlusskabel	Stoff	12917192112	567,00€
Sitzheizung Satz 12 V inkl. Anschlusskabel	Kunstleder	10936757912	552,00€
Sitzheizung Satz 24 V inkl. Anschlusskabel	Stoff	12917192124	562,00€
Sitzheizung Satz 24 V inkl. Anschlusskabel	Kunstleder	10936757924	548,00€
Schonbezug*	Stoff Alcanta	2110122	61,00€
	Stoff Alcanta/Wangen Kunstleder	2110120	61,00€
	Kunstleder	2110121	61,00€
<b>* Montage des Zubehör kpl. pro Sitz</b>	<b>MA</b>	<b>50,00€</b>	

**STAPLER**

Passende  
Ersatzteile  
**S.296**



## PRIMO® XXM (MSG 65 / 522)



Abbildung entspricht nicht der Serienausstattung!

Primo XXM verfügt über einen leichtgängigen Einstellhebel, damit der Fahrer die Gewichtseinstellung in einem Bereich von 45 – bis 170kg vornehmen kann. Damit wird das Federungsverhalten des Sitzes optimal eingestellt, besonders bei häufigem Fahrerwechsel kommt es darauf an, dass auch ungeübte Nutzer schnell und intuitiv diese wichtige Einstellung vornehmen. Die verlängerte Rückenlehne sorgt in Verbindung mit der Lordosenstütze für Komfort und Unterstützung der Wirbelsäule.

### Features • Serienausstattung ◦ Optionale Ausstattung

Sachnummer Stoff 1293475  
Sachnummer Kunstleder 1106231

Dämpfer, nicht einstellbar •

**Federung**  
mechanische Federung •

Federweg, 80 mm •

**1** Gewichtseinstellung 45-170 kg, manuell (mechanisch) •

**2** Längseinstellung, 210 mm •

**3** Lordosenstütze, mechanisch •

**4** Rückenlehnenneigungseinstellung •

**5** Rückhaltesystem •

Sitzpolsterbreite 450 mm

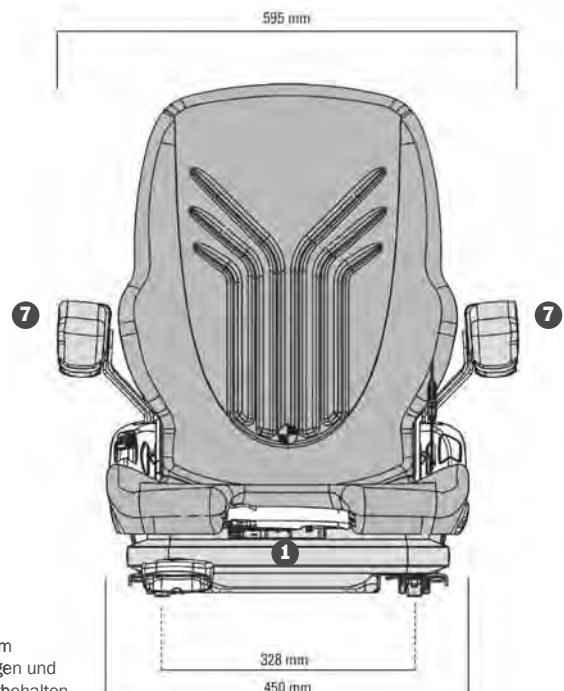
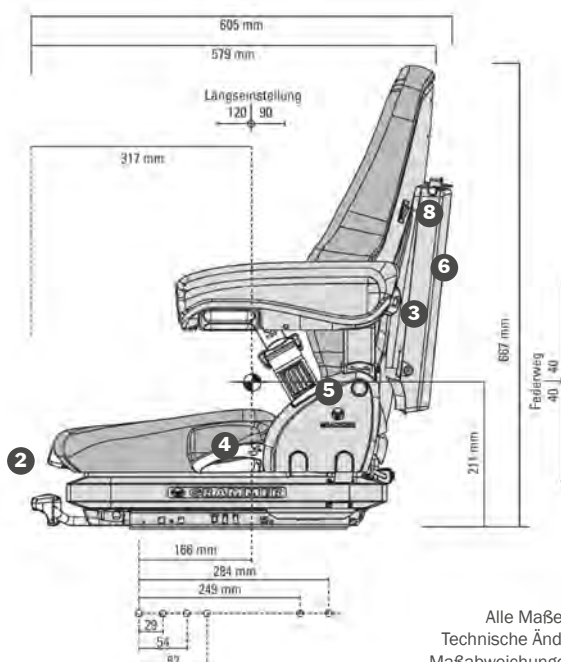
Sitzkontaktschalter •

### ZUSATZAUSSTATTUNG

**6** Ablage tasche ◦

**7** Armlehnen, neigungseinstellbar ◦

**8** Sitzheizung ◦



Alle Maße in mm  
Technische Änderungen und  
Maßabweichungen vorbehalten



# PRIMO® XXM (MSG 65 / 522)



Mechanische  
Federung



Mechanische  
Lordosen-  
stütze



Manuelle  
Gewichts-  
einstellung

Sitzvarianten	Sitzbreite	Gewicht	Bestell-Nr.	Preisempfehlung
Stoff Blau-Schwarz inkl. Sitzschalter + Rückhaltesystem	450 mm	23 kg	1293475	1128,00€
Stoff anthrazit inkl. Sitzschalter	450 mm	22 kg	1129745	959,00€
Kunstleder inkl. Sitzschalter + Rückhaltesystem	450 mm	23 kg	1106231	1009,00€

Zubehör ohne Montage	Bestell-Nr.	Preisempfehlung	
Ablagetasche*	142259	29,00€	
Anschlusskabel für Sitzschalter (nur für Sitz 1129745)	1124997	65,00€	
Armlehne neigungsverstellbar*	60 x 320 mm, rechts	1079670	106,00€
Armlehne neigungsverstellbar*	60 x 320 mm, links	1079671	108,00€
Drehkonsole 180° kpl., Griff links*	Höhe +31 mm	134831G	302,00€
Gurtschloss mit Schalter*		1221638	83,00€
Nackenstütze inkl. Halter für Nackenstütze*	Stoff Matrix	11651968730	127,00€
Nackenstütze inkl. Halter für Nackenstütze*	Kunstleder	11651958730	119,00€
Aufpreis für Polstersatz Echtleder		2011522	auf Anfrage
Rückenverlängerung	Stoff Blau-Schwarz	1293814	98,00€
Sitzheizung Satz 12 V inkl. Anschlusskabel	Stoff Blau-Schwarz	12937818212	583,00€
Sitzheizung Satz 12 V inkl. Anschlusskabel	Kunstleder	11064786312	557,00€
Sitzheizung Satz 24 V inkl. Anschlusskabel	Stoff Blau-Schwarz	12937818224	578,00€
Sitzheizung Satz 24 V inkl. Anschlusskabel	Kunstleder	11064786324	552,00€
Sitzheizung Satz 48 V inkl. Anschlusskabel	Stoff Matrix	11547414248	1134,00€
Sitzheizung Satz 48 V inkl. Anschlusskabel	Kunstleder	11547394048	954,00€
Konsole Clark - Joystick		2009CL	92,00€
Konsole LINDE - Joystick		1117284	95,00€
Konsole MITSUBISHI - Joystick		2012MIT	145,00€
Konsole NISSAN	Verbrenner	2008NIS	170,00€
	Elektro	2013NIS	136,00€
Konsole STILL - Joystick		1104556	225,00€
Konsole TOYOTA - Joystick	alte Ausführung	2007TOY	145,00€
	neue Ausführung	1156836	119,00€
Konsole YALE/ HYSTER - Joystick	Verbrenner	2010YA	136,00€
	Elektro	2010YAE	136,00€
Hallgeber YALE/ HYSTER		2015YAH	128,00€
Schonbezug*	Stoff Alcanta	2110027	61,00€
	Stoff Alcanta/Wangen Kunstleder	2110025	61,00€
	Kunstleder	2110026	61,00€
	Lammfell	2110028	130,00€
<b>* Montage des Zubehör kpl. pro Sitz</b>	<b>MA</b>	<b>50,00€</b>	

**STAPLER**

Passende  
Ersatzteile  
**S.297**





## PRIMO<sup>®</sup> XM (MSG 65 / 521)



Abbildung entspricht nicht der Serienausstattung!

Die niedrigaufbauende Federung mit 80 mm Federweg ermöglicht durch die leicht zugängliche Ratschenfunktion den Fahrersitz optimal auf das Gewicht des Fahrers einzustellen.

Das komfortable Sitzoberteil mit 470 mm Sitzpolsterbreite und mechanischer Lordosenstütze ermöglicht sicheres und ergonomisches Sitzen.

### Features • Serienausstattung ◦ Optionale Ausstattung

Sachnummer Stoff 1293487  
Sachnummer Kunstleder 1091027

Dämpfer, nicht einstellbar •

Federung, Mechanische Federung •

Federweg, 80 mm •

1 Gewichtseinstellung, 45 - 170 kg  
Manuell (mechanisch) •

2 Längseinstellung, 210 mm •

3 Lordosenstütze, Mechanisch •

4 Rücklehneinstellung •

5 Rückhaltesystem •

4 Sitzbreite 470 mm

Sitzkontaktschalter •

### ZUSATZAUSSTATTUNG

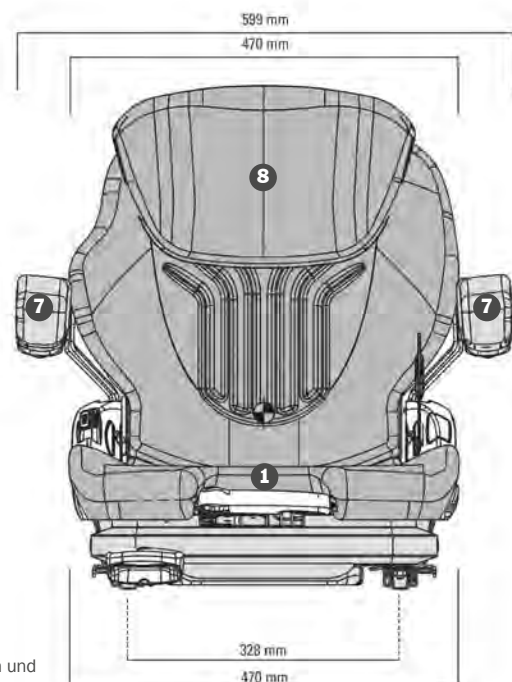
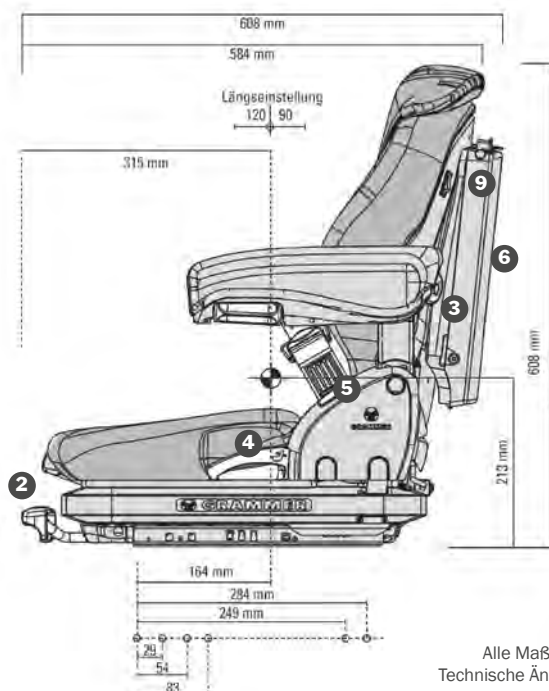
6 Ablagetasche ◦

7 Armlehnen, neigungseinstellbar ◦

8 Rückenverlängerung ◦

9 Sitzheizung ◦

Passende Ersatzteile  
S.298



Alle Maße in mm  
Technische Änderungen und  
Maßabweichungen vorbehalten



# PRIMO<sup>®</sup> XM (MSG 65 / 521)



Mechanische  
Federung



Mechanische  
Lordosen-  
stütze



Manuelle  
Gewichts-  
einstellung

Sitzvarianten	Sitzbreite	Gewicht	Bestell-Nr.	Preisempfehlung
Stoff Blau-Schwarz	470 mm	24 kg	1293487	1128,00€
Kunstleder	470 mm	24 kg	1091027	1009,00€

Zubehör ohne Montage		Bestell-Nr.	Preisempfehlung
Ablagetasche*		142259	29,00€
Armlehne neigungsverstellbar*	60 x 320 mm, rechts	1079670	106,00€
Armlehne neigungsverstellbar*	60 x 320 mm, links	1079671	108,00€
Drehkonsole 180° kpl., Griff links*	Höhe +31 mm	134831G	239,00€
Gurtschloss mit Schalter*		1221638	83,00€
Aufpreis für Polstersatz Echtleder		2011521	auf Anfrage
Rückenverlängerung einschiebbar	Stoff Blau-Schwarz	1292190	86,00€
Rückenverlängerung einschiebbar	Kunstleder	1072516	97,00€
Sitzheizung Satz 12 V inkl. Anschlusskabel	Stoff Blau-Schwarz	12937767812	575,00€
Sitzheizung Satz 12 V inkl. Anschlusskabel	Kunstleder	10936666812	553,00€
Sitzheizung Satz 24 V inkl. Anschlusskabel	Stoff Blau-Schwarz	12937767824	569,00€
Sitzheizung Satz 24 V inkl. Anschlusskabel	Kunstleder	10936666824	549,00€
Sitzheizung Satz 48 V inkl. Anschlusskabel	Stoff Matrix	11610040548	1064,00€
Sitzheizung Satz 48 V inkl. Anschlusskabel	Kunstleder	11547343548	1048,00€
Konsole Clark - Joystick		2009CL	92,00€
Konsole LINDE - Joystick		1117284	95,00€
Konsole MITSUBISHI - Joystick		2012MIT	145,00€
Konsole NISSAN	Verbrenner	2008NIS	170,00€
	Elektro	2013NIS	136,00€
Konsole STILL - Joystick		1104556	225,00€
Konsole TOYOTA - Joystick	alte Ausführung	2007TOY	145,00€
	neue Ausführung	1156836	119,00€
Konsole YALE / HYSTER - Joystick	Verbrenner	2010YA	136,00€
	Elektro	2010YAE	136,00€
Hallgeber YALE / HYSTER		2015YAH	128,00€
Schonbezug*	Stoff Alcanta	2110022	61,00€
	Stoff Alcanta/Wangen Kunstleder	2110020	61,00€
	Kunstleder	2110021	61,00€
	Lammfell	2110023	130,00€
<b>* Montage des Zubehör kpl. pro Sitz</b>		<b>MA</b>	<b>50,00€</b>

**STAPLER**

Passende  
Ersatzteile  
**S.298**



## PRIMO® M (MSG 65 / 521)

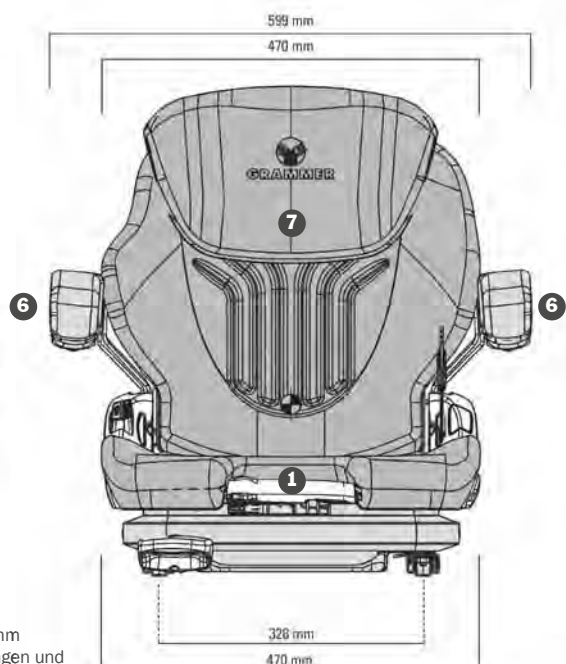
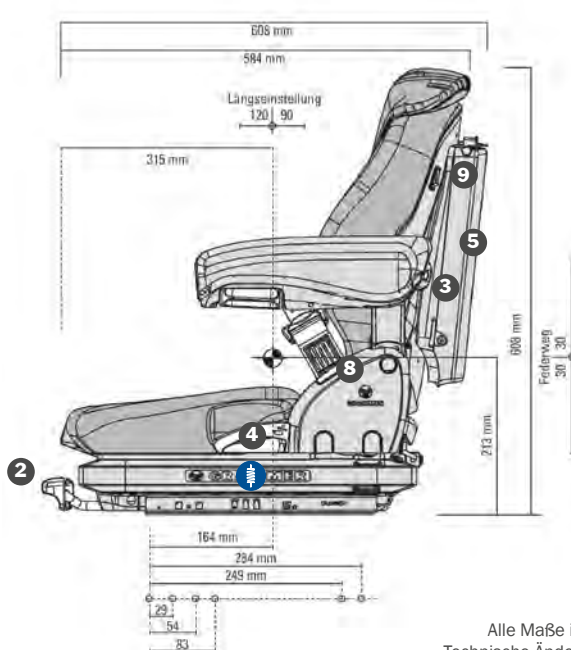


Abbildung entspricht nicht der Serienausstattung!

Die mechanische Federung mit reduziertem Federweg ermöglicht effizienten Schwingungsabbau selbst in kleinsten Fahrer-kabinen. Die Ausstattung des Oberteils beschränkt sich auf die wesentlichen Einstellmöglichkeiten und bietet Komfort ab der ersten Minute.

### Features • Serienausstattung ◦ Optionale Ausstattung

<b>Sachnummer Stoff</b>	1293486
<b>Sachnummer Kunstleder</b>	1091028
<b>Dämpfer</b> , nicht einstellbar	•
<b>Federung</b>	
mechanische Federung	•
Federweg, 60 mm	•
<b>1 Gewichtseinstellung 45-170 kg</b> , manuell (mechanisch)	•
<b>2 Längseinstellung</b> , 210 mm	•
<b>3 Lordosenstütze</b> , mechanisch	•
<b>4 Rückenlehnenneigungseinstellung</b>	•
<b>Sitzpolsterbreite</b>	470 mm
<b>ZUSATZAUSSTATTUNG</b>	
<b>5 Ablage tasche</b>	◦
<b>6 Armlehnen</b> , neigungseinstellbar	◦
<b>Längshorizontalfederung</b> , nicht für Baumaschinen spezifiziert	◦
<b>7 Rückenverlängerung</b>	◦
<b>8 Rückhaltesystem</b>	◦
<b>9 Sitzheizung</b>	◦
<b>Sitzkontaktschalter</b>	◦



Alle Maße in mm  
Technische Änderungen und  
Maßabweichungen vorbehalten



# PRIMO<sup>®</sup> M (MSG 65 / 521)



Mechanische  
Federung



Mechanische  
Lordosen-  
stütze



Manuelle  
Gewichts-  
einstellung

Sitzvarianten	Sitzbreite	Gewicht	Bestell-Nr.	Preisempfehlung
Stoff Blau-Schwarz	470 mm	23 kg	1293486	869,00€
Kunstleder	470 mm	23 kg	1091028	759,00€

Zubehör ohne Montage		Bestell-Nr.	Preisempfehlung
Ablagetasche*		142259	29,00€
Armlehne neigungsverstellbar*	60 x 320 mm, rechts	1079670	106,00€
Armlehne neigungsverstellbar*	60 x 320 mm, links	1079671	108,00€
Beckengurt Duo Sensitiv links*	mit Aufroller	1079674	110,00€
Beckengurt Duo Sensitiv links mit Aufroller*	u. Gurtschloss mit Schalter	1123422	151,00€
Beckengurt Duo Sensitiv links mit Aufroller Oranges Gurtband*	u. Gurtschloss mit Schalter	1353578	160,00€
Beckengurt Duo Sensitiv rechts mit Aufroller	u. Gurtschloss mit Schalter	1104671	157,00€
Beckengurt Statik*		1092153	73,00€
Drehkonsole 180° kpl., Griff links*	Höhe +31 mm	134831G	302,00€
Längshorizontalfederung*	Höhe +20 mm	1163251	291,00€
Aufpreis für Polstersatz Echtleder		201L521	auf Anfrage
Rückenverlängerung einschiebbar	Stoff Blau-Schwarz	1292190	86,00€
Rückenverlängerung einschiebbar	Kunstleder	1072516	97,00€
Sitzheizung Satz 12 V inkl. Anschlusskabel	Stoff Blau-Schwarz	12937767812	575,00€
Sitzheizung Satz 12 V inkl. Anschlusskabel	Kunstleder	10936666812	553,00€
Sitzheizung Satz 24 V inkl. Anschlusskabel	Stoff Blau-Schwarz	12937767824	569,00€
Sitzheizung Satz 24 V inkl. Anschlusskabel	Kunstleder	10936666824	549,00€
Sitzheizung Satz 48 V inkl. Anschlusskabel	Stoff Matrix	11610040548	1064,00€
Sitzheizung Satz 48 V inkl. Anschlusskabel	Kunstleder	11547343548	1048,00€
Sitzkontaktschalter mit Adapterkabel*		11049484997	234,00€
Schonbezug*	Stoff Alcanta	2110022	61,00€
	Stoff Alcanta/Wangen Kunstleder	2110020	61,00€
	Kunstleder	2110021	61,00€
	Lammfell	2110023	130,00€
<b>* Montage des Zubehör kpl. pro Sitz</b>		<b>MA</b>	<b>50,00€</b>

**STAPLER**

Passende  
Ersatzteile  
**S.298**



# MSG 65 / 511 Schmal



Abbildung entspricht nicht der Serienausstattung!

Mechanisch gefederter Komfortsitz, Federweg 60 mm, Gewichtseinstellung (45 - 170 kg) mechanisch, Längseinstellung 210 mm, Lendenwirbelstütze mechanisch, Rückenlehnen-Neigungseinstellung, Sitzpolsterbreite 400 mm.

## Features

• Serienausstattung ◦ Optionale Ausstattung

**Sachnummer Stoff** 2012200  
**Sachnummer Kunstleder** 2012300

**Dämpfer**, nicht einstellbar •

**Federung**  
**mechanische Federung** •

**Federweg**, 60 mm •

**Gewichtseinstellung**, manuell •

**Längseinstellung**, 210 mm •

**Lordosenstütze**, mechanisch •

**Rückenlehnenneigungseinstellung** •

**Sitzpolsterbreite** 400 mm

### ZUSATZAUSSTATTUNG

**Ablagetasche** ◦

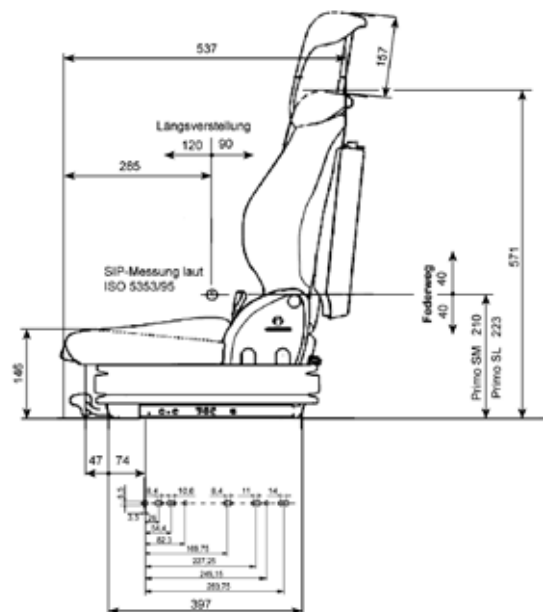
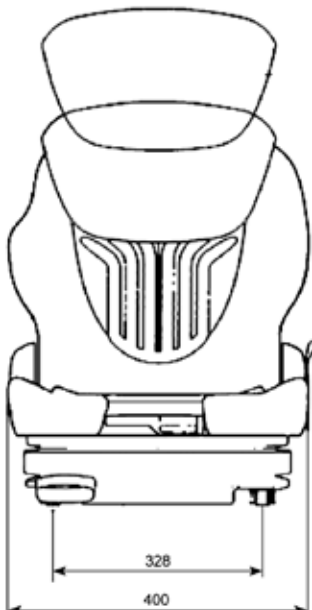
**Armlehnen**, höhenverstellbar u. klappbar, 60 x 320 mm, neigungseinstellbar ◦

**Rückhaltesystem**  
Duosensitiver Gurt mit Abroller ◦

**Sitzheizung** ◦

**Sitzkontaktschalter** ◦

**Längshorizontalfederung** ◦



Alle Maße in mm  
Technische Änderungen und  
Maßabweichungen vorbehalten



# MSG 65 / 511 Schmal



Mechanische  
Federung



Mechanische  
Lordosen-  
stütze



Manuelle  
Gewichts-  
einstellung

Sitzvarianten	Sitzbreite	Gewicht	Bestell-Nr.	Preisempfehlung
Stoff	400 mm	28 kg	2012200	1020,00€
Kunstleder	400 mm	28 kg	2012300	957,00€

Zubehör ohne Montage		Bestell-Nr.	Preisempfehlung
Ablagetasche*		142259	29,00€
Armlehne höhen-neigungsverstellbar*	60 x 320 mm, rechts	1079670	106,00€
Armlehne höhen-neigungsverstellbar*	60 x 320 mm, links	1079671	108,00€
Armlehne höhenverstellbar*	65 x 270 mm, rechts	1093594	101,00€
Armlehne höhenverstellbar*	65 x 270 mm, links	1093593	99,00€
Beckengurt*	Statik	1092153	73,00€
Längs-Horizontalfederung*	Höhe +20 mm	1163251	291,00€
Sitzheizung Satz 12 V inkl. Anschlusskabel	Stoff	12917192112	567,00€
Sitzheizung Satz 12 V inkl. Anschlusskabel	Kunstleder	10936757912	552,00€
Sitzheizung Satz 24 V inkl. Anschlusskabel	Stoff	12917192124	562,00€
Sitzheizung Satz 24 V inkl. Anschlusskabel	Kunstleder	10936757924	548,00€
Sitzschalter inkl. Anschlußkabel*		11049484997	234,00€
Schonbezug*	Stoff Alcanta	2110122	61,00€
	Stoff Alcanta/Wangen Kunstleder	2110120	61,00€
	Kunstleder	2110121	61,00€
<b>* Montage des Zubehör kpl. pro Sitz</b>		<b>MA</b>	<b>50,00€</b>

**STAPLER**



# STAPLER





# Ausstattungsprogramm MSG 20

**STAPLER**

Ausstattungsprogramm	MSG 20	MSG 20	MSG 20	MSG 20	MSG 20 schmal	MSG 20 schmal	MSG 20 schmal
● Serienausstattung ○ Optionale Ausstattung							
<b>Sachnummer Stoff</b>	1293160	1017487S	1293150	134016	1293151	1293152	1158495
<b>Sachnummer Kunstleder</b>	143465	1017487	142001	134015	135671	135673	1158496
<b>Ablagetasche</b>	○	○	○	○	○	○	○
<b>Armlehnen, klappbar</b>	○	○	○	○	○	○	○
54 x 300 mm	○	○	○	○	○	○	○
<b>Federung</b>							
<b>mechanische Federung</b>	●	●	●	●	●	●	●
<b>Federweg</b>							
60 mm	●	●	●	●	●	●	●
<b>Gewichtseinstellung</b>							
50 - 130 kg	●	●	●	●	●	●	●
<b>Längseinstellung, (mm)</b>	210 mm	210 mm	210 mm	210 mm	150 mm	150 mm	210 mm
<b>Rückenlehnenneigungs- einstellung</b>	●	●	●	●	●	●	●
<b>Rückhaltesystem</b>							
Duosensitiver Gurt mit Aufroller	●	○	○	○	○	○	○
Gurt mit Aufroller		○	○	○	○	○	○
Statigurt		○	○	○	○	○	○
Gurthalter		●		●			
<b>Sitzpolsterbreite</b>	470 mm	470 mm	470 mm	470 mm	410 mm	410 mm	450 mm
<b>Sitzheizung</b>	○	○	○	○	○	○	● 48 V
<b>Sitzkontaktschalter</b>	●	●	●	○	○	●	●
weiteres Zubehör siehe Seite	177	177	177	177	179	179	179





# MSG 20 Standard



Abbildung entspricht nicht der Serienausstattung!

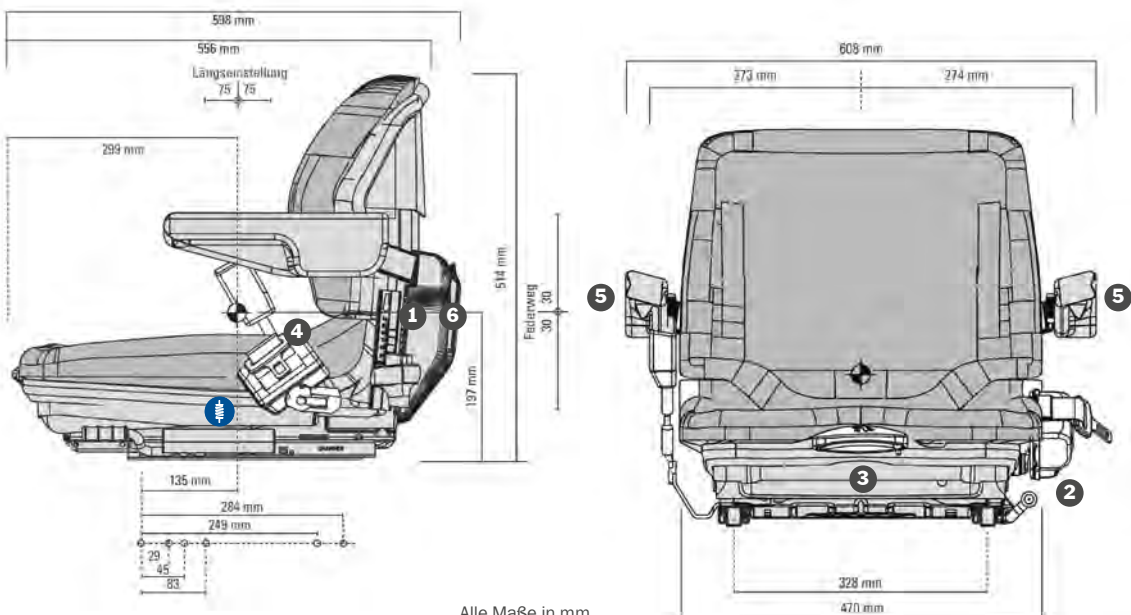
MSG 20 Sitze sind vorbildlich auf die Schwingungsverhältnisse von Gabelstaplern ausgelegt und bieten einen Federweg von 60 mm bei einem Gewichtseinstellbereich von 50 bis 130 kg. Die individuelle Gewichtseinstellung gewährleistet komfortablen Federungskomfort. Der Sitz kann in einem Bereich von 150 mm positioniert werden, genug Spielraum für jede Körpergröße und Arbeitssituation.

## Features

• Serienausstattung ◦ Optionale Ausstattung

<b>Sachnummer</b>	1293160	1017487S	1293150	134016
<b>Stoff</b>				
<b>Sachnummer</b>				
<b>Kunstleder</b>	143465	1017487	142001	134015
<b>Federung</b>				
<b>mechanische Federung</b>	•	•	•	•
<b>Federweg, 60 mm</b>	•	•	•	•
<b>1 Gewichtseinstellung 50-130 kg</b>	•	•	•	•
<b>2 Längseinstellung, 210 mm</b>	•	•	•	•
<b>3 Rückenlehnenneigungseinstellung</b>	•	•	•	•
<b>Rückhaltesystem</b>				
<b>4 Duosensitiver Gurt mit Aufroller, Gurthalter vormontiert</b>	•			•
<b>Sitzpolsterbreite</b>	470mm	470mm	470mm	470mm
<b>Sitzkontaktschalter</b>	•	•	•	
<b>ZUSATZAUSSTATTUNG</b>				
<b>5 Armlehnen, klappbar, 54 x 300 mm</b>	◦	◦	◦	◦
<b>6 Ablagefläche</b>	◦	◦	◦	◦
<b>Duosensitiver Gurt mit Aufroller</b>			◦	
<b>Gurt mit Aufroller</b>		◦	◦	◦
<b>Statikgurt</b>		◦	◦	◦
<b>Sitzheizung</b>	◦	◦	◦	◦

Passende Ersatzteile  
S.299



Alle Maße in mm  
Technische Änderungen und  
Maßabweichungen vorbehalten



# MSG 20 Standard



Mechanische  
Federung



Mechanische  
Gewichtseinstellung

Sitzvarianten	Gewicht	Bestell-Nr.	Preisempfehlung
Stoff, inkl. Rückhaltesystem Duo Sensitiv u. Sitzschalter	21,0 kg	1293160	782,00€
Kunstleder, inkl. Rückhaltesystem Duo Sensitiv u. Sitzschalter	21,0 kg	143465	720,00€
Stoff schwarz inkl. Sitzschalter und Gurthalter	21,3 kg	1017487S	600,00€
Kunstleder, inkl. Sitzschalter und Gurthalter	21,3 kg	1017487	539,00€
Stoff Blau-Schwarz, inkl. Sitzschalter	19,7 kg	1293150	587,00€
Kunstleder, inkl. Sitzschalter	20,3 kg	142001	524,00€
Stoff schwarz, inkl. Gurthalter	19,6 kg	134016	547,00€
Kunstleder, inkl. Gurthalter	19,6 kg	134015	485,00€

Zubehör ohne Montage	Bestell-Nr.	Preisempfehlung
Ablagetasche*	133017	30,00€
Armlehne (54 x 300 mm)* kurz - klappbar links	132948	109,00€
Armlehne (54 x 300 mm)* kurz - klappbar rechts	132949	106,00€
Beckengurt Duo Sensitiv* mit Aufroller links	143310	150,00€
Beckengurt Retraktor m. Feststeller nur für 142001, 1293150*	133018	137,00€
Beckengurt Retraktor m. Feststeller nur für 134015, 134016, 1017487S, 1017487*	902131	121,00€
Universal-Beckengurt nur für Artikel 134015, 134016, 1017487S, 1017487*	2016UG	43,00€
Beckengurt Statik nur für 1293150, 142001*	133336	79,00€
Beckengurt Statik nur für 134015, 134016, 1017487 (S) *	902173	68,00€
Gurtschloss mit Schalter*	1102416	54,00€
Polstersatz Heizung 12/24V Stoff Blau-Schwarz	1293159	519,00€
Polstersatz Heizung 48V Stoff matrix	1159080	754,00€
Polstersatz Heizung 12/24V Kunstleder	138321	426,00€
Polstersatz Heizung 48V Kunstleder	1159083	678,00€
Konsole Still - Joystick	141002	auf Anfrage
Schonbezug* Stoff Alcanta	2110003	61,00€
Stoff Alcanta/Wangen Kunstleder	2110005	61,00€
Kunstleder	2110006	61,00€
Lammfell	2110004	130,00€
<b>* Montage des Zubehör kpl. pro Sitz</b>	<b>MA</b>	<b>50,00€</b>

Passende  
Ersatzteile  
**S.299**

**STAPLER**



# MSG 20 Schmal



Abbildung entspricht nicht der Serienausstattung!

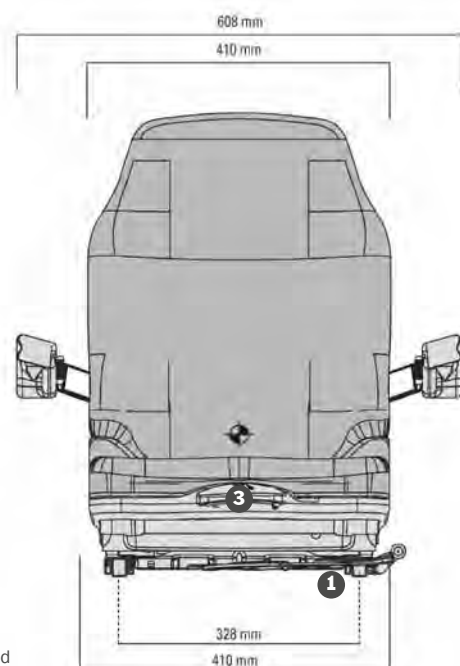
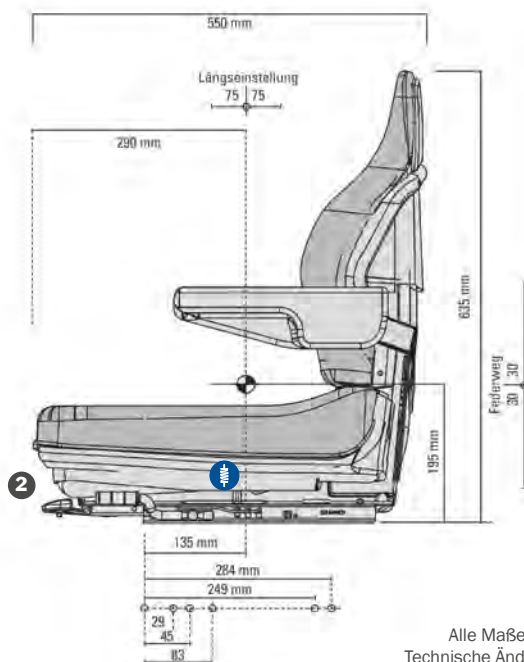
MSG 20 Sitze sind vorbildlich auf die Schwingungsverhältnisse von Gabelstaplern ausgelegt und bieten einen Federweg von 60 mm bei einem Gewichtseinstellbereich von 50 bis 130 kg. Die Gewichtseinstellung wird mit einem leichtgängigen Einstellhebel an der Vorderseite vorgenommen und gewährleistet individuellen Federungskomfort. Der Sitz kann in einem Bereich von 150 mm positioniert werden, genug Spielraum für jede Körpergröße und Arbeitssituation. Die schmale Ausführung mit einer Polsterbreite von 410 mm ist speziell für Schubmaststapler geeignet.

## Features • Serienausstattung ◦ Optionale Ausstattung

Sachnummer Stoff	1293152	1293151	1158495
Sachnummer Kunstleder	135673	135671	1158496

 <b>Federung</b>			
<b>mechanische Federung</b>	•	•	•
<b>Federweg, 60 mm</b>	•	•	•
<b>1 Gewichtseinstellung</b>			
<b>50-130 kg</b>	•	•	•
<b>2 Längseinstellung,</b>			
<b>150 mm</b>	•	•	•
<b>3 Rückenlehnen-</b>			
<b>neigungseinstellung</b>	•	•	•
<b>Sitzpolsterbreite</b>	410 mm	410 mm	450 mm
<b>Sitzkontaktschalter</b>	•		•
<b>ZUSATZAUSSTATTUNG</b>			
<b>Armlehnen, klappbar,</b>			
<b>54 x 300 mm</b>	◦	◦	◦
<b>Ablagetasche</b>	◦	◦	◦
<b>Rückhaltesystem</b>			
Statikgurt,	◦	◦	◦
Gurt mit Aufroller	◦	◦	◦
<b>Sitzheizung</b>	◦	◦	•

Passende Ersatzteile  
**S.300**



Alle Maße in mm  
Technische Änderungen und  
Maßabweichungen vorbehalten



# MSG 20 Schmal



Mechanische  
Federung



Mechanische  
Gewichtseinstellung

Sitzvarianten	Sitzbreite	Gewicht	Bestell-Nr.	Preisempfehlung
Stoff Blau-Schwarz, inkl. Sitzschalter	410 mm	20 kg	1293152	710,00€
Kunstleder, inkl. Sitzschalter	410 mm	20 kg	135673	625,00€
Stoff Blau-Schwarz	410 mm	20 kg	1293151	607,00€
Kunstleder	410 mm	20 kg	135671	543,00€
Stoff, Schalter + Heizpolstersatz 48V	450 mm	20 kg	1158495	1021,00€
Kunstleder, Schalter + Heizpolstersatz 48V	450 mm	20 kg	1158496	1021,00€

Zubehör ohne Montage	Bestell-Nr.	Preisempfehlung
Ablagetasche*	133017	30,00€
Armlehne, kurz - klappbar*	Links, 54 x 300 mm 132948	109,00€
Armlehne, kurz - klappbar*	Rechts, 54 x 300 mm 132949	106,00€
Beckengurt*	Retraktor 133018	137,00€
Beckengurt Statik*	133336	79,00€
Polstersatz Heizung 24 V (12 V)	Kunstleder nur 410 mm 138327	691,00€
Polstersatz Heizung 48 V	Stoff 410 mm 1153830	762,00€
Schonbezug, Sitzbreite 410 mm*	Stoff Alcanta/Wangen Kunstleder 2110008	61,00€
	Kunstleder 2110009	61,00€
	Lammfell 2110007	130,00€
Schonbezug, Sitzbreite 450 mm*	Stoff Alcanta/Wangen Kunstleder 2110018	61,00€
	Kunstleder 2110019	61,00€
<b>* Montage des Zubehör kpl. pro Sitz</b>	<b>MA</b>	<b>50,00€</b>

**STAPLER**

Passende  
Ersatzteile  
**S.300**



RICHARD RUDOLPH  
GmbH & Co. KG



ECOLINE



# INHALTSVERZEICHNIS ECOLINE

Sitz	Seite
MSG 95G/721	182
MSG 85/721	184
Compacto Basic XM	186
Compacto Basic XS (MSG)	188
DS 44/1 B	190
Klappsitz für Deutz 06/07 Serie schräge Konsole	192
Schmalspursitz KS 44/8	193
B 12	196

# MSG 95G / 721



Abbildung entspricht nicht der Serienausstattung!

Luftgefederter Komfortsitz mit mechanischer Bandscheibenstütze, Federweg 100 mm, mit luftunterstützter kombinierter stufenloser Höheneinstellung (80 mm) und Gewichtseinstellung (50-130 kg), Sitzkissenbreite 480 mm, klappbaren Armlehnen (65 mm x 270 mm), Längshorizontalfederung, Rückenlehnenneigungseinstellung

## Features

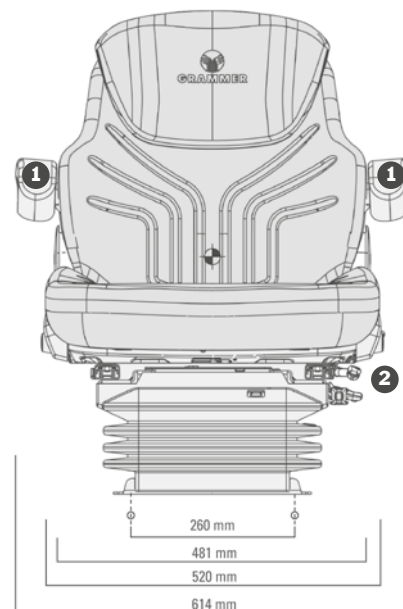
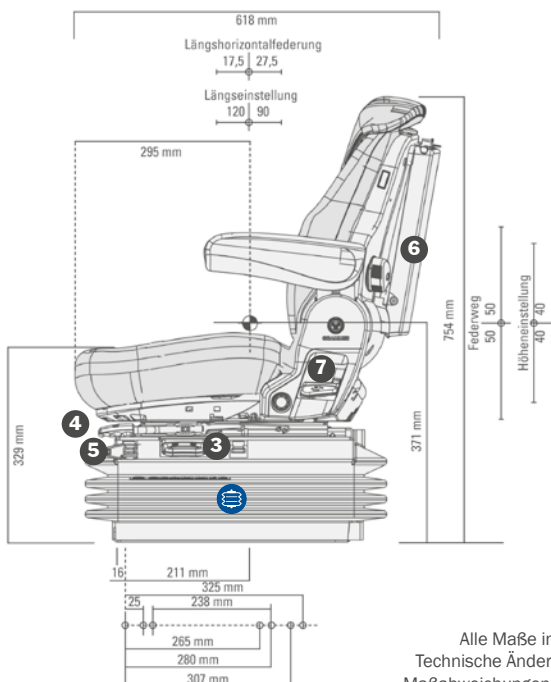
• Serienausstattung ○ Optionale Ausstattung

<b>Sachnummer Stoff</b>	1248637
<b>Federung</b>	•
<b>Luftfederung</b> mit Kompressor 12V	•
<b>Federweg</b> , 100 mm	•
<b>Höheneinstellung</b> , 80 mm stufenlos (luftunterstützt)	•
<b>Gewichtseinstellung 50-130 kg</b>	•
<b>Längshorizontalfederung</b>	•
<b>Armlehnen</b> , höhenverstellbar u. klappbar, 65 x 270 mm	•
<b>Lordosenstütze</b> , mechanisch	•
<b>Rückenlehnenneigungseinstellung</b>	•
<b>Sitzpolsterbreite</b>	480 mm
<b>ZUSATZAUSSTATTUNG</b>	
<b>Seitenhorizontalfederung</b>	○
<b>Sitzheizung</b>	○
<b>Rückenverlängerung</b> , höhenstellbar	○
<b>Sitzkontaktschalter</b>	○
<b>Ablagetasche</b>	○
<b>Beckengurt</b> Retraktor	○
<b>Rückhaltesystem</b> , duosensitiv	○

**ECOLINE**

Passende Ersatzteile  
**S.240**

Passende Ersatzteile  
**S.245**



Alle Maße in mm  
Technische Änderungen und  
Maßabweichungen vorbehalten

# MSG 95G / 721



Luftfederung



Mechanische  
Lordosen-  
stütze



Manuelle  
Gewichts-  
einstellung



Längs-  
horizontal-  
federung

Sitzvarianten	Sitzbreite	Gewicht	Bestell-Nr.	Preisempfehlung
Stoff schwarz	480 mm	40 kg	1248637	934,00€

Zubehör ohne Montage	Bestell-Nr.	Preisempfehlung	
Ablagetasche*	142259	29,00€	
Beckengurt*	Retraktor	902213	80,00€
Drehkonsole 180° kpl., Griff links*	Höhe +31 mm	134831	239,00€
Drehkonsole 360° kpl., Griff rechts*	Höhe +31 mm	134958	255,00€
Joystick-Konsole*	1030498	216,00€	
Aufpreis für Polstersatz Kunstleder statt Stoff	AP1	62,00€	
Rückenverlängerung, einschiebbar	Stoff	140659	70,00€
Rückenverlängerung, einschiebbar	Kunstleder	1072516	97,00€
Seitenhorizontalfederung*	Höhe +18 mm	1139345	285,00€
Sitzheizung Satz 12V	Stoff	1248684	451,00€
Sitzheizung Satz 12V	Kunstleder	1201986	383,00€
Sitzschalter*		1161651	97,00€
Schonbezug*	Stoff Alcanta	2110032	61,00€
	Stoff Alcanta/Wangen Kunstleder	2110030	61,00€
	Kunstleder	2110031	61,00€
	Lammfell	2110033	130,00€
<b>* Montage des Zubehör kpl. pro Sitz</b>	<b>MA</b>	<b>50,00€</b>	

**ECOLINE**

Passende  
Ersatzteile  
**S.240**

Passende  
Ersatzteile  
**S.245**



# MSG 85 / 721




Abbildung entspricht nicht der Serienausstattung!

Die Voraussetzung für guten Federungskomfort eines mechanischen Sitzes ist die genaue Einstellung des Fahrergewichts. Das erfolgt hier mechanisch über einen bequemen Einstellhebel. Mit seinen Verstellmöglichkeiten setzt der MSG 85/721 Maßstäbe bei den mechanisch gefederten Sitzen. Die SitzhöhenEinstellung erfolgt 3-stufig über eine Rastmechanik.

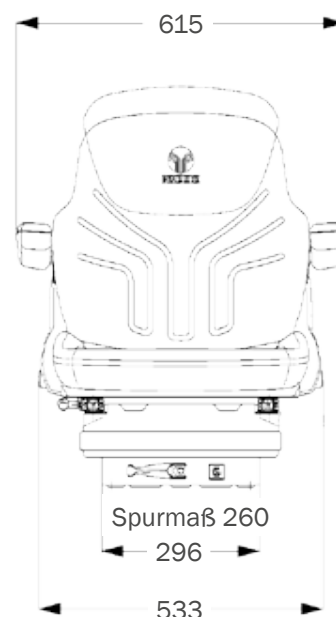
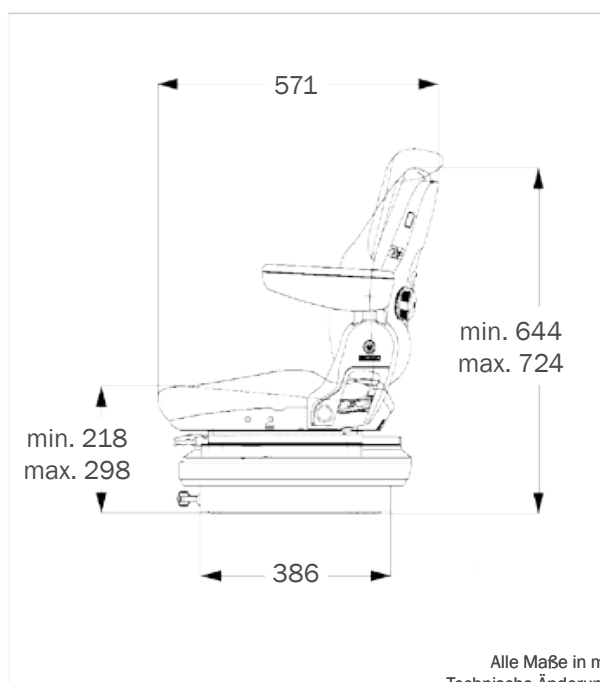
## Features • Serienausstattung ◦ Optionale Ausstattung

Sachnummer Stoff 2007555  
Sachnummer Kunstleder 2007556

 <b>Federung</b>	
<b>mechanische Federung</b>	•
<b>Federweg, 100 mm</b>	•
<b>Höheneinstellung, 60 mm 3-stufig (mech.)</b>	•
<b>Längseinstellung, 210 mm</b>	•
<b>Rückenlehnenneigungseinstellung</b>	•
<b>Sitzpolsterbreite</b>	480 mm
<b>ZUSATZAUSSTATTUNG</b>	
<b>Ablagetasche</b>	◦
<b>Armlehnen, höhenverstellbar, 65 x 270 mm, 80 x 380 mm, neigungseinstellbar</b>	◦
<b>Lordosenstütze</b>	◦
<b>Seitenhorizontalfederung</b>	◦
<b>Sitzkontaktschalter</b>	◦
<b>Sitzheizung</b>	◦
<b>Rückenverlängerung, einschiebbar</b>	◦

ECOLINE

Passende Ersatzteile  
S.286



Alle Maße in mm  
Technische Änderungen und  
Maßabweichungen vorbehalten

# MSG 85 / 721



Mechanische  
Federung

Sitzvarianten	Sitzbreite	Gewicht	Bestell-Nr.	Preisempfehlung
Stoff	480 mm	32 kg	2007555	703,00€
Kunstleder	480 mm	32 kg	2007556	703,00€

Zubehör ohne Montage		Bestell-Nr.	Preisempfehlung
Ablagetasche*		142259	29,00€
Armlehne höhen-neigungsverstellbar*	80 x 380 mm, rechts	1026779	97,00€
Armlehne höhen-neigungsverstellbar*	80 x 380 mm, links	1026778	98,00€
Armlehne höhenverstellbar*	65 x 270 mm, rechts	1096328	58,00€
Armlehne höhenverstellbar*	65 x 270 mm, links	1100875	58,00€
Bandscheibenstütze*		140678	69,00€
Beckengurt*	Duo-Sensitiv	1068252	115,00€
Beckengurt*	Retraktor	902213	80,00€
Drehkonsole 180° kpl., Griff links*	Höhe +31 mm	134831	239,00€
Drehkonsole 360° kpl., Griff rechts*	Höhe +31 mm	134958	255,00€
Rückenverlängerung einschiebbar	Stoff	140659	70,00€
Rückenverlängerung einschiebbar	Kunstleder	1072516	97,00€
Seitenhorizontalfederung*	Höhe +18 mm	1139345	285,00€
Sitzheizung Satz 12/ 24V	Stoff	1013959	424,00€
Sitzheizung Satz 12/ 24V	Kunstleder	1013957	395,00€
Sitzschalter*		1048442	128,00€
Schonbezug*	Stoff Alcanta	2110032	61,00€
	Stoff Alcanta/Wangen Kunstleder	2110030	61,00€
	Kunstleder	2110031	61,00€
	Lammfell	2110033	130,00€
<b>* Montage des Zubehör kpl. pro Sitz</b>		<b>MA</b>	<b>50,00€</b>

**ECOLINE**

Passende  
Ersatzteile  
**S.286**

# COMPACTO® Basic XM (MSG 283/520)



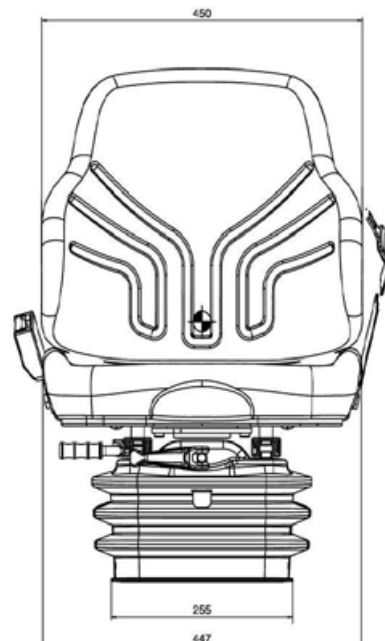
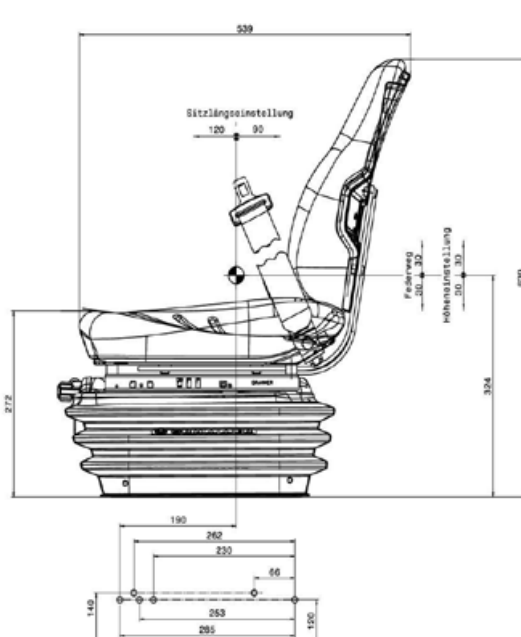
Abbildung entspricht nicht der Serienausstattung!

Der Compacto Basic XM ist mit einer mechanischen Scherenfederung mit horizontalem Zugfedernpaket ausgestattet. Das System bietet einen Federweg von 60 mm. Der vorn angebrachte Knebel justiert die kombinierte Gewichts- und Höheneinstellung. Ein zusätzlicher Höhenbegrenzer ermöglicht den Einsatz auch in sehr niedrig aufbauenden Fahrerhäusern.

## Features • Serienausstattung ○ Optionale Ausstattung

Sachnummer Kunstleder	1341911
<b>Federung</b>	
mechanische Federung	•
Federweg, 60 mm	•
Gewichtseinstellung, 50 - 130 kg	•
Höheneinstellung, 80 mm (mech.)	•
Höhenbegrenzer	•
Längseinstellung	•
Sitzkontaktschalter	•
Sitzpolsterbreite	450 mm
<b>ZUSATZAUSSTATTUNG</b>	
Rückhaltesystem	○
Rückenverlängerung, statisch	○

**ECOLINE**



Alle Maße in mm  
Technische Änderungen und  
Maßabweichungen vorbehalten

# COMPACTO® Basic XM (MSG 283/520)



Mechanische  
Federung

Sitzvarianten	Sitzbreite	Gewicht	Bestell-Nr.	Preisempfehlung
Kunstleder	450 mm	21 kg	1341911	596,00€

Zubehör ohne Montage	Bestell-Nr.	Preisempfehlung
Beckengurt Retraktor*	902117	107,00€
Beckengurt Statik*	902190	79,00€
Rückenverlängerung*	121697	110,00€
<b>* Montage des Zubehör kpl. pro Sitz</b>	<b>MA</b>	<b>50,00€</b>

**ECOLINE**

# COMPACTO® Basic XS (MSG 283/8)

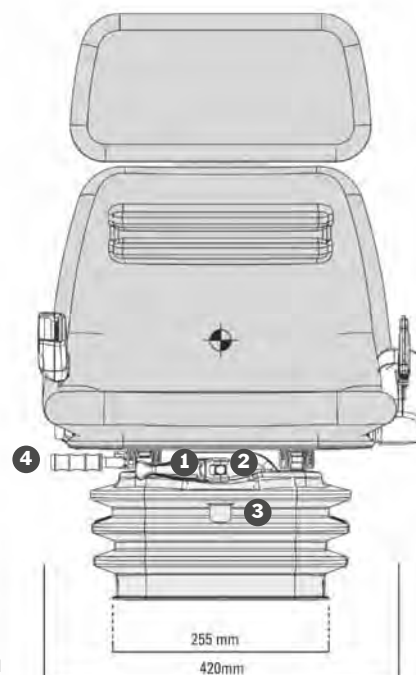
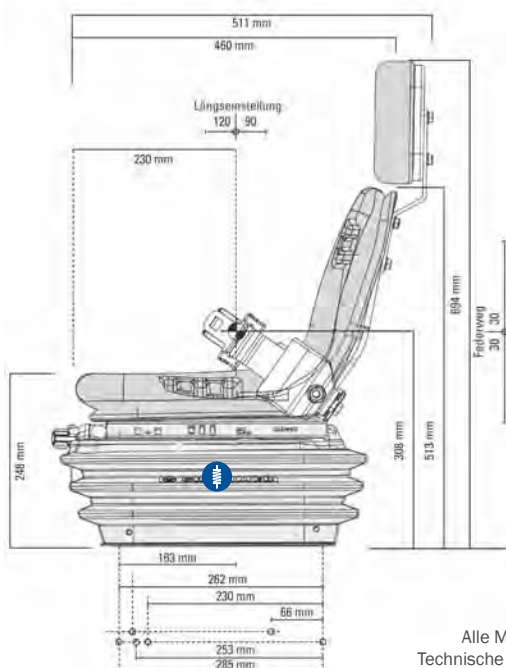


Abbildung entspricht nicht der Serienausstattung!

Der Compacto Basic XS ist mit einer mechanischen Scherenfederung mit horizontalem Zugfedernpaket ausgestattet. Das System bietet einen Federweg von 60 mm. Der vorn angebrachte Knebel justiert die kombinierte Gewichts- und Höheneinstellung. Ein zusätzlicher Höhenbegrenzer ermöglicht den Einsatz auch in sehr niedrig aufbauenden Fahrerhäusern.

## Features • Serienausstattung ○ Optionale Ausstattung

Sachnummer Kunstleder	1333859
 <b>Federung</b> mechanische Federung	•
<b>Federweg</b> , 60 mm	•
<b>1 Gewichtseinstellung</b> 50-130 kg	•
<b>2 Höheneinstellung</b> , 60 mm (mechanisch)	•
<b>3 Höhenbegrenzer</b>	•
<b>4 Längseinstellung</b>	•
<b>Sitzpolsterbreite</b>	420 mm
<b>ZUSATZAUSSTATTUNG</b>	
<b>Rückhaltesystem</b>	○
<b>Rückenverlängerung</b> , statisch	○



Alle Maße in mm  
Technische Änderungen und  
Maßabweichungen vorbehalten

# COMPACTO® Basic XS (MSG 283/8)



Mechanische  
Federung



Manuelle  
Gewichtseinstellung

Sitzvarianten	Sitzbreite	Gewicht	Bestell-Nr.	Preisempfehlung
Kunstleder	400 mm	18 kg	1333859	464,00€

Zubehör ohne Montage	Bestell-Nr.	Preisempfehlung
Beckengurt Retraktor*	902204	157,00€
Rückenverlängerung*	141423	188,00€
<b>* Montage des Zubehör kpl. pro Sitz</b>	<b>MA</b>	<b>50,00€</b>

# DS 44 / 1 B



Abbildung entspricht nicht der Serienausstattung!

Mechanisch gefederter Sitz, mit hydrl. Dämpfer, Federweg 90 mm, Gewichtseinstellung, Einstellbereich 50-120 kg, Längseinstellung 150 mm, Vario = Konsolenwinkel einstellbar in (10°/16°/20°/26°/36°/50°) Grad, Sitzpolsterbreite 470 mm.

## Features

• Serienausstattung ○ Optionale Ausstattung

**Sachnummer Kunstleder** 2052165

**Dämpfer, Hydraulik** •

**Federung mechanische Federung** •

**Federweg, 90 mm** •

**Gewichtseinstellung 50-120 kg** •

**Längseinstellung, 150 mm** •

**Sitzpolsterbreite** 470 mm

### ZUSATZAUSSTATTUNG

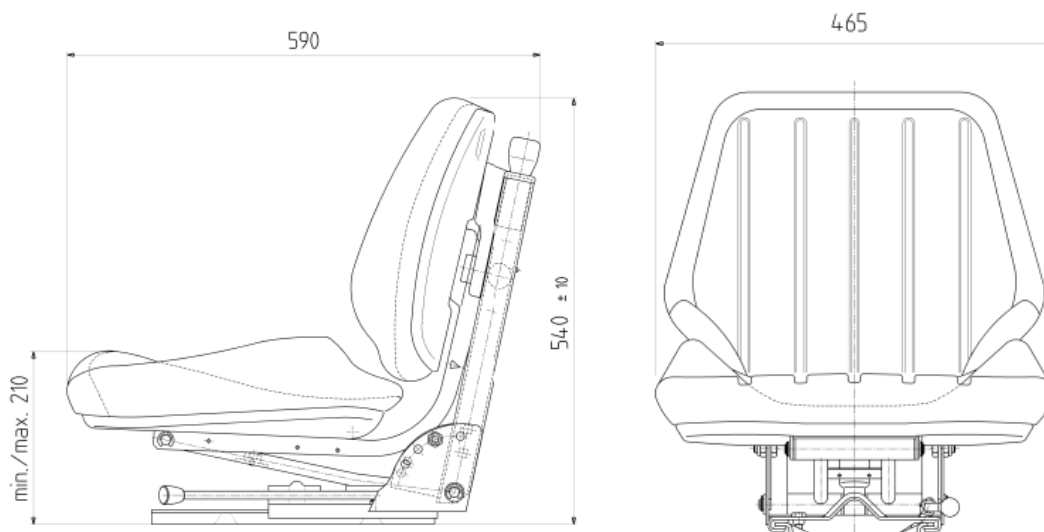
**Armlehnen, klappbar, 64 x 270 mm** ○

**Lordosenstütze** ○

**Rückenverlängerung** ○

**ECOLINE**

Passende Ersatzteile  
**S.257**



Alle Maße in mm  
Technische Änderungen und  
Maßabweichungen vorbehalten

# DS 44 / 1 B



Mechanische  
Federung

Sitzvarianten	Sitzbreite	Gewicht	Bestell-Nr.	Preisempfehlung
DS 44 / 1 B Vario Kunstleder	470 mm	22 kg	2052165	248,00€

Zubehör ohne Montage		Bestell-Nr.	Preisempfehlung
Armlehne, klappbar*	Rechts, 64 x 270 mm	1103083	103,00€
Armlehne, klappbar*	Links, 64 x 270 mm	1103084	94,00€
Lendenwirbelstütze*		131348	60,00€
Beckengurt*	Retraktor	902117	107,00€
Beckengurt*	Statik	902190	79,00€
Rückenverlängerung	Stoff, aufsteckbar	117425	117,00€
Rückenverlängerung	Kunstleder, aufsteckbar	121697	110,00€
Schonbezug*	Stoff Alcanta	2110149	66,00€
	Kunstleder	2110148	66,00€
<b>* Montage des Zubehör kpl. pro Sitz</b>		<b>MA</b>	<b>50,00€</b>

**ECOLINE**

Passende  
Ersatzteile  
**S.257**



# KLAPPSITZ für Deutz 06/07 Serie schräge Konsole



Abbildung entspricht nicht der Serienausstattung!

## Features

• Serienausstattung ◦ Optionale Ausstattung	
Sachnummer Kunstleder	2006KHD1
 <b>Federung</b> mechanische Federung	•
<b>Federweg</b> , 100 mm	•
<b>Gewichtseinstellung</b> , manuell, 50 - 120 kg	•
<b>Höheneinstellung</b> , 60 mm	•
<b>Sitzfläche</b> , klappbar	•
<b>Längseinstellung</b> , 150 mm	•
<b>Sitzpolsterbreite</b>	480 mm
<b>Schräge Konsole</b> , für Deutz 06/07 Serie	•

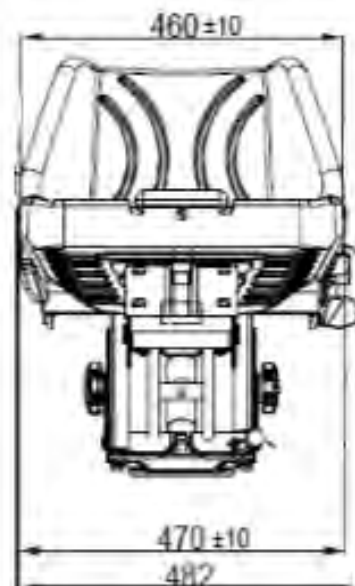
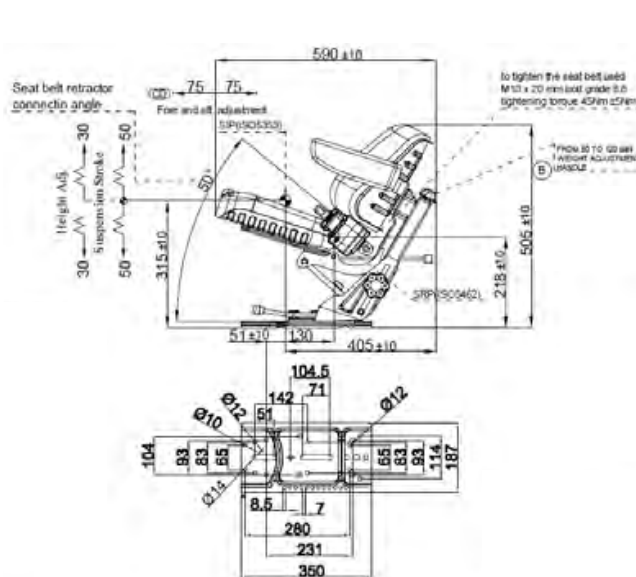


Mechanische  
Federung



Manuelle  
Gewichtseinstellung

Sitzvarianten	Sitzbreite	Gewicht	Bestell-Nr.	Preisempfehlung
Klappsitz Kunstleder	480 mm	20 kg	2006KHD1	287,00 €



Alle Maße in mm  
Technische Änderungen und  
Maßabweichungen vorbehalten

Alle Preise gelten zuzügl. MwSt.

# SCHMALSPURSITZ KS 44/8

**Features** • Serienausstattung ◦ Optionale Ausstattung

<b>Sachnummer Kunstleder</b>	320105192
<b>Federung</b>	mechanische Federung •
<b>Federweg, 80 mm</b>	•
<b>Gewichtseinstellung, manuell, 50 - 120 kg</b>	•
<b>Längseinstellung, 150 mm</b>	•
<b>Sitzpolsterbreite</b>	390 mm



Abbildung entspricht nicht der Serienausstattung!

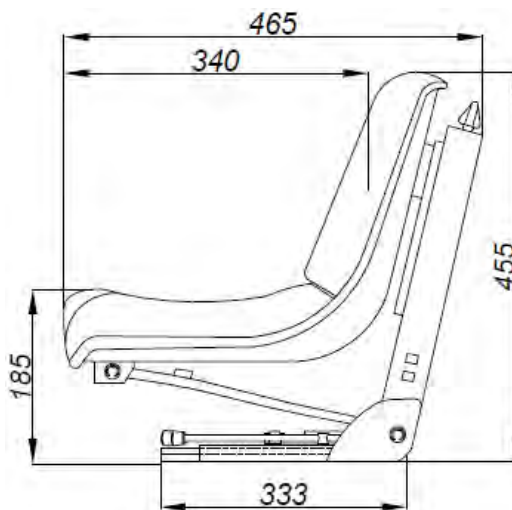
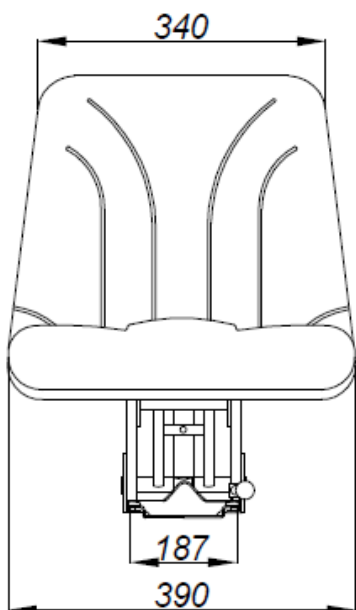


Mechanische  
Federung



Manuelle  
Gewichtseinstellung

Sitzvarianten	Sitzbreite	Gewicht	Bestell-Nr.	Preiseempfehlung
KS 44/8 Kunstleder	390 mm	16 kg	320105192	187,00 €



Alle Maße in mm  
 Technische Änderungen und  
 Maßabweichungen vorbehalten

Alle Preise gelten zuzügl. MwSt.

# KINDERSITZ mit 5-Punkt-Gurt für Traktoren



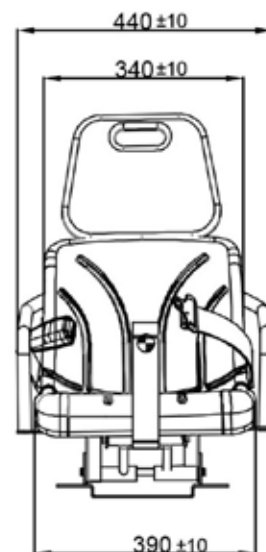
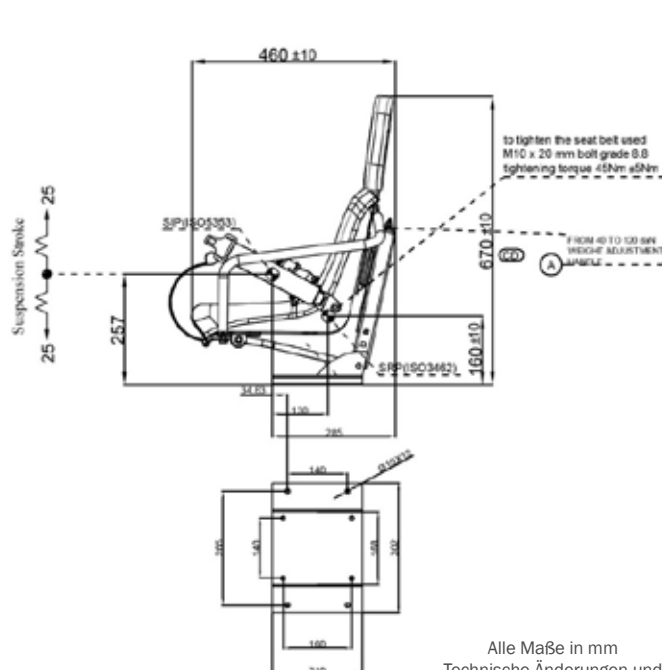
Abbildung entspricht nicht der Serienausstattung!



## Features • Serienausstattung ◦ Optionale Ausstattung

Federung	•
mechanische Federung	•
Federweg, 50 mm	•
5-Punkt-Gurt	•
Kopfstütze	•

Kinder unter 7 Jahren dürfen auf einer Zugmaschine nur in einem speziellen Kindersitz mitfahren!



Alle Maße in mm  
Technische Änderungen und  
Maßabweichungen vorbehalten

## KINDERSITZ mit 5-Punkt-Gurt für Traktoren



Mechanische  
Federung

Sitzvarianten	Sitzbreite	Gewicht	Bestell-Nr.	Preisempfehlung
Kindersitz 5-Punkt-Gurt Kunstleder	390 mm	20 kg	320105939	326,00€

# B 12



Abbildung entspricht nicht der Serienausstattung!

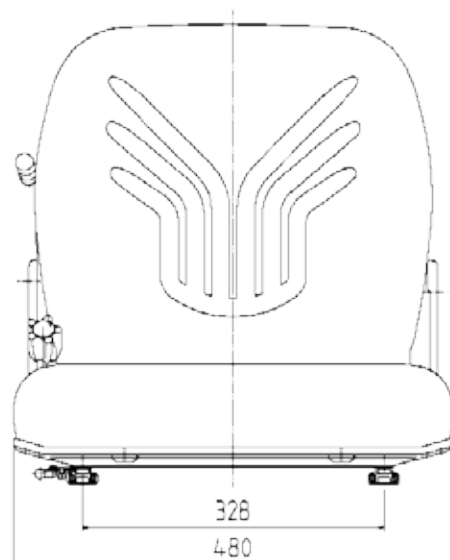
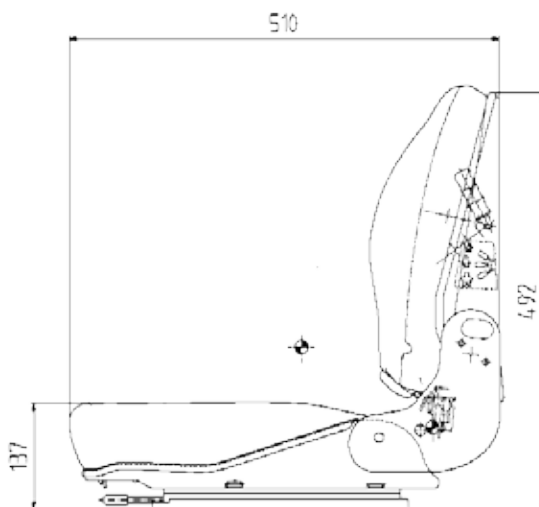
Mechanisch gefederter Sitz, Nickschwinger ohne Dämpfer, Federweg 40 mm, Gewichtseinstellung (50 - 120 kg) 3-fach, Längseinstellung 150 mm, Rückenlehnen-Neigungseinstellung 15°, Sitzpolsterbreite 478 mm.

## Features

• Serienausstattung ○ Optionale Ausstattung	
Sachnummer Kunstleder, mit Sitzschalter	1127771
Sachnummer Kunstleder, ohne Sitzschalter	1127770
<b>Federung</b>	
mechanische Federung	•
Federweg, 40 mm	•
Gewichtseinstellung 50-120 kg, 3-fach	•
6 Längseinstellung, 150 mm	•
8 Rückenlehnenneigungseinstellung	•
Sitzpolsterbreite	478 mm
<b>ZUSATZAUSSTATTUNG</b>	
Armlehnen, klappbar, kurz	○
Beckengurt	○

**ECOLINE**

Passende Ersatzteile  
**S.301**



Alle Maße in mm  
Technische Änderungen und  
Maßabweichungen vorbehalten

# B 12



Mechanische  
Federung

Sitzvarianten	Sitzbreite	Gewicht	Bestell-Nr.	Preisempfehlung
B 12 Kunstleder, inkl. Sitzschalter	478 mm	16 kg	1127771	219,00€
B 12 Kunstleder, ohne Sitzschalter	478 mm	16 kg	1127770	185,00€

Zubehör ohne Montage		Bestell-Nr.	Preisempfehlung
Armlehne, kurz - klappbar*	links	1103082	67,00€
Armlehne, kurz - klappbar*	rechts	1103081	61,00€
Beckengurt*	Retraktor	902131	121,00€
Beckengurt*	Statik	902173	68,00€
Universal-Beckenaufrollgurt*		2016UG	43,00€
Schonbezug*	Stoff Alcanta	2110013	61,00€
	Stoff Alcanta/Wangen Kunstleder	2110010	61,00€
	Kunstleder	2110011	61,00€
	Lammfell	2110012	130,00€
Aufpreis für Polstersatz Stoff statt Kunstleder		AP1	62,00€
Aufpreis für Polstersatz Stoff antistatisch statt Kunstleder		AP2	123,00€
<b>* Montage des Zubehör kpl. pro Sitz</b>		<b>MA</b>	<b>50,00€</b>

**ECOLINE**

Passende  
Ersatzteile  
**S.301**

# KRAN



# INHALTSVERZEICHNIS KRAN

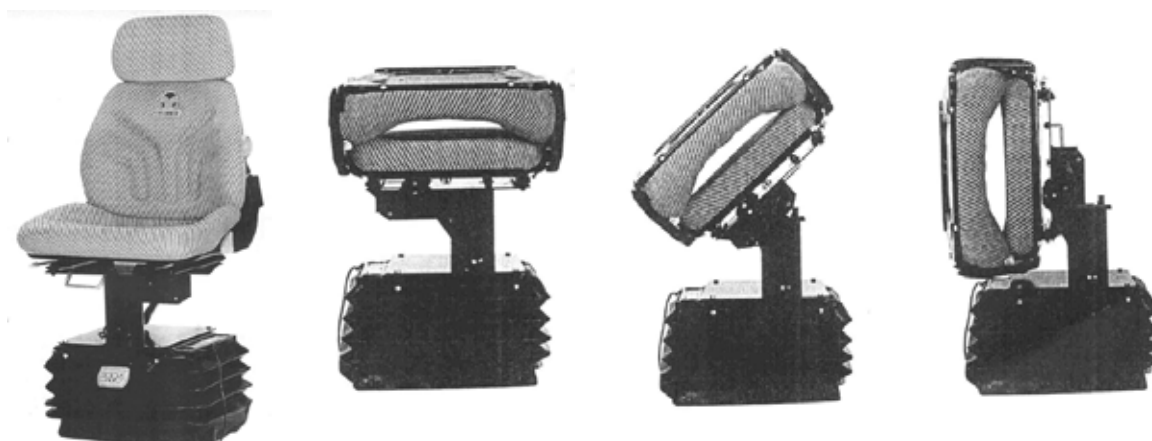
Sitz	Seite
Kranführersitz (MSG 95A-F01-721 + MSG 85-F01-721)	200
Kranführersitz (MSG 95AL-F01-722 + MSG 85-F01-722)	202

Die Spezial-Kippkonsole ist so konstruiert, dass während des Kippvorgangs die maximale Breite von 520 mm bei den beiden Kransitzen MSG85-F01-721 und MSG 95A-F01-721 in keiner Stellung überschritten wird. Das Sitzoberteil klappt durch Ziehen und Anheben des Verriegelungshebel zur Seite und wird gleichzeitig in gegenläufiger Bewegung nach oben angehoben. Der Kranführer kann nach dem seitlichen Umklappen des Sitzoberteils seinen Arbeitsplatz zwischen den Schaltschränken sicher und bequem erreichen.

Die Luftfederung ist mit einem 12V Kompressor ausgerüstet. Die komplette Federung ist durch einen Faltenbalg vor Schmutz, Wasser und Witterungseinflüssen geschützt.

Das Fahrer-Oberteil ist gemäß den Anforderungen der Berufsgenossenschaft mit Rückenlehnschnellverstellung und verstellbarer Lendenwirbelstütze ausgestattet. Die Verwendung eines so hochwertig ausgestatteten Sitzoberteils ist unter den bei Kränen in der Regel gegebenen Platzverhältnissen nur im Zusammenhang mit der Spezial-Kippkonsole möglich.

## Funktionsablauf der Spezialkippkonsole:





## Kranführersitz (MSG 95A-F01-721 + MSG 85-F01-721)



Abbildung entspricht nicht der Serienausstattung!

### Features ● Serienausstattung ○ Optionale Ausstattung

Sachnummer Stoff, MSG 95A-F01-721 800060  
Sachnummer Stoff, MSG 85-F01-721 800065

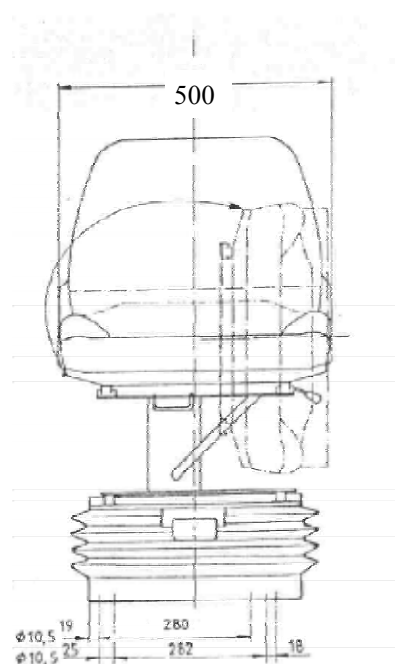
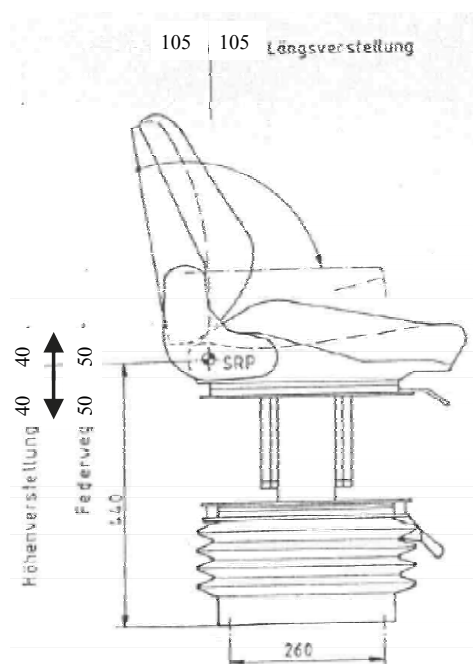
- Bedienelemente vorne ●
- Federweg, 100 mm ●
- Kippkonsole ●
- Längseinstellung, 210 mm ●
- Lordosenstütze, mech. einstellbar ●
- Rückenlehnenneigungseinstellung ●
- Sitzpolsterbreite 490 mm

#### AUSSTATTUNG (MSG 95A-F01-721)

- APS (Automatisches Positionierungssystem) ●
- Federung
- Luftfederung mit Kompressor ●
- Gewichtseinstellung, automatisch ●
- Höheneinstellung, 80 mm stufenlos (luftunterstützt) ●
- Seitenhorizontalfederung ●
- Erforderliche Einbaubreite 600 mm

#### AUSSTATTUNG (MSG 85-F01-721)

- Federung
- mechanische Federung, Scherenfederung ●
- Höheneinstellung, 60 mm 3-stufig (mech.) ●
- Erforderliche Einbaubreite 520 mm



Alle Maße in mm  
Technische Änderungen und  
Maßabweichungen vorbehalten

## Kranführersitz (MSG 95A-F01-721 + MSG 85-F01-721)

Sitzvarianten	Sitzbreite	Gewicht	Bestell-Nr.	Preisempfehlung
Stoff - 12V Luftfederung, MSG 95A-F01-721	490 mm	55 kg	800060	2158,00€
Stoff - mechanische Federung, MSG 85-F01-721	490 mm	49 kg	800065	1877,00€

Zubehör ohne Montage		Bestell-Nr.	Preisempfehlung
Armlehnsatz lang neigungsverstellbar*	80 x 380 mm, links	1026778	98,00€
Armlehnsatz lang neigungsverstellbar*	80 x 380 mm, rechts	1026779	97,00€
Armlehnsatz kurz*	65 x 270 mm, rechts	1096328	58,00€
Armlehnsatz kurz*	65 x 270 mm, links	1100875	58,00€
Längs-Horizontalfederung*	nur für Luftfederung	1139345	285,00€
Polstersatz Heizung 12V	Stoff Matrix	1052992	477,00€
Polstersatz Heizung 12V	Kunstleder	1013957	395,00€
Aufpreis für Polstersatz Kunstleder statt Stoff		AP1	62,00€
Rückenverlängerung, einschiebbar	Stoff Matrix	1339129	83,00€
Rückenverlängerung, einschiebbar	Kunstleder	1072516	97,00€
Seiten-Horizontalfederung*	nur für mechanische Fe- derung	1139345	285,00€
Aufpreis für Sitzkissentiefen- u. Sitzkissenneigungsverstellung*		AP4	252,00€
Spannungswandler 230V - 12V		7000002	242,00€
Schonbezug*	Stoff Alcanta	2110032	61,00€
	Stoff Alcanta/Wangen Kunstleder	2110030	61,00€
	Kunstleder	2110031	61,00€
	Lammfell	2110033	130,00€
<b>* Montage des Zubehör kpl. pro Sitz</b>		<b>MA</b>	<b>50,00€</b>

## Kranführersitz (MSG 95AL-F01-722 + MSG 85-F01-722)



Abbildung entspricht nicht der Serienausstattung!

### Features • Serienausstattung ◦ Optionale Ausstattung

Sachnummer Stoff, MSG 95AL-F01-722 800070

Sachnummer Stoff, MSG 85-F01-722 800075

Bedienelemente vorne •

Federweg, 100 mm •

Kippkonsole •

Längseinstellung, 210 mm •

Rückenlehnenneigungseinstellung •

Sitzkissentiefen- und -neigungseinstellung •

Sitzpolsterbreite 490 mm

Erforderliche Einbaubreite 600 mm

#### AUSSTATTUNG (MSG 95AL-F01-722)

APS (Automatisches Positionierungssystem) •

#### Federung

Luftfederung mit Kompressor •

Niederfrequenzfederung •

Dämpfer, einstellbar •

Gewichtseinstellung, automatisch •

#### Höheneinstellung,

80 mm stufenlos (luftunterstützt) •

Klimasystem, passiv •

Seitenhorizontalfederung •

Lordosenstütze, pneumatisch •

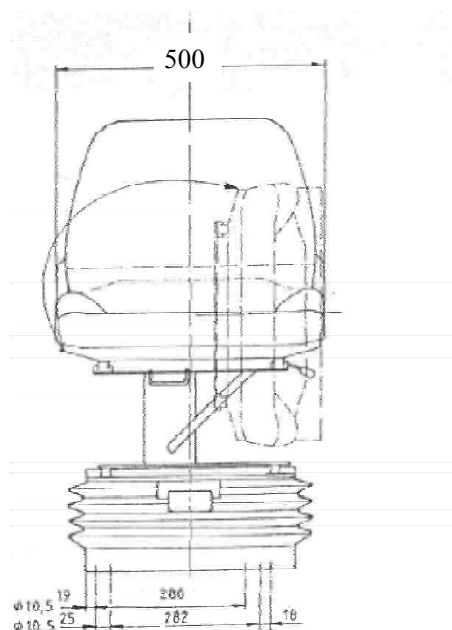
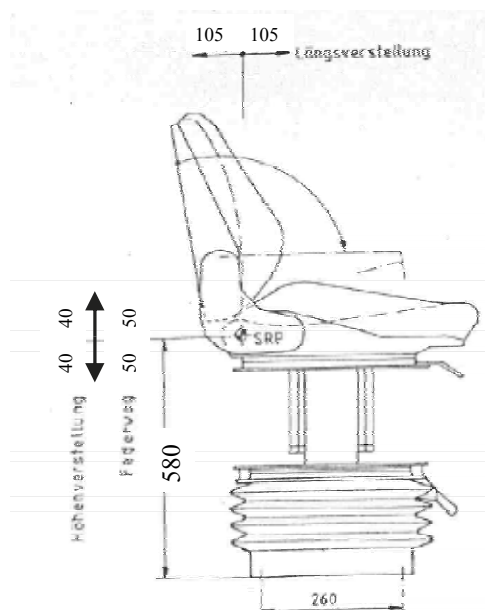
#### AUSSTATTUNG (MSG 85-F01-751)

#### Federung

mechanische Federung, Scherenfederung •

Höheneinstellung, 60 mm 3-stufig (mech.) •

Lordosenstütze, mech. einstellbar •



Alle Maße in mm  
Technische Änderungen und  
Maßabweichungen vorbehalten

## Kranführersitz (MSG 95AL-F01-722 + MSG 85-F01-722)

Sitzvarianten	Sitzbreite	Gewicht	Bestell-Nr.	Preisempfehlung
Stoff - 12V Luftfederung, MSG95AL-F01-722	490 mm	57 kg	800070	2759,00€
Stoff - mechanische Federung, MSG85-F01-722	490 mm	54 kg	800075	2122,00€

Zubehör ohne Montage		Bestell-Nr.	Preisempfehlung
Armlehnsatz lang neigungsverstellbar*	80 x 380 mm, links	1026778	98,00€
Armlehnsatz lang neigungsverstellbar*	80 x 380 mm, rechts	1026779	97,00€
Armlehnsatz kurz*	65 x 270 mm, rechts	1096328	58,00€
Armlehnsatz kurz*	65 x 270 mm, links	1100875	58,00€
Kopfstütze	Stoff Matrix	1339060	76,00€
Kopfstütze	Kunstleder	141259	91,00€
Längs-Horizontalfederung*	nur für Luftfederung	1139345	285,00€
Polstersatz Heizung 12V	Stoff Matrix	1161552	562,00€
Polstersatz Heizung 12V	Kunstleder	1203426	390,00€
Aufpreis für Polstersatz Kunstleder statt Stoff		AP1	62,00€
Seiten-Horizontalfederung*	nur für mech. Federung	1139345	285,00€
Spannungswandler 230V - 12V		7000002	242,00€
Schonbezug*	Stoff Alcanta	2110039	61,00€
	Stoff Alcanta/Wangen Kunstleder	2110035	61,00€
	Kunstleder	2110036	61,00€
	Lammfell	2110037	130,00€
<b>* Montage des Zubehör kpl. pro Sitz</b>		<b>MA</b>	<b>50,00€</b>

# SERVICE



# INHALTSVERZEICHNIS SERVICE

	Seite
Movito D	206
PROTECTO Offroad (Schonbezug)	207
SCHONBEZÜGE	208
TRAINING PRO (Schulungs-CD)	212

## Movito D



Gemäß der EU-Richtlinie 2002/44/EG und Bundesgesetzblatt 2007 Teil I Nr.8 müssen Arbeitnehmer künftig vor gesundheitsschädlichen Schwingungen geschützt werden. Für den Arbeitgeber heißt das: Er muss die Vibrationsbelastung seiner Mitarbeiter kontrollieren und –falls erforderlich – Maßnahmen ergreifen.

Das Grammer Movito D überzeugt durch Bedienfreundlichkeit: Bequem am Fahrersitz angebracht, misst es permanent die Schwingungsbelastung und weist so frühzeitig durch optische und akustische Signale auf mögliche Gefährdungen hin. Durch die „Stand-alone-Lösung“ mit Akkubetrieb kann das Grammer Movito D universell an unterschiedlichen Fahrzeugen und Sitzmodellen angebracht werden.

### Technische Daten

**Maße:** ca. 106 x 66 x 22 mm

**Akkus:** „Mikro AAA“

**Betriebsdauer:** mind. 12 Stunden

**Betriebstemperatur:** -10 °C bis 50 °C

**Datenausgabe, -speicherung und -archivierung**  
in MS® Excel

**Gewicht:** 200g

**Schnittstelle:** USB 1.1



### Lieferumfang

**Gerät „Movito D“**

**Software „Movito D“**

**Bedienungsanleitung**

**Befestigungsstreifen**

**Reinigungstücher**

**USB-Daten- und Ladekabel**

**Akkus**



Typ	Gewicht	Bestell-Nr.	Preisempfehlung
Movito D (VibroControl)	ca. 200 g	1167688	482,00 €

Zubehör	Bestell-Nr.	Preisempfehlung	
Befestigungskit Movito D	zusätzlich	1180737	26,00 €

## PROTECTO Offroad (Schonbezug)



## PROTECTO™ für Traktoren-, Baumaschinen- und Staplersitze

### Schutz für stark beanspruchte Sitze.

Seinen guten GRAMMER Sitz will niemand verschmutzen oder vorzeitig verschleifen. Aber im harten Arbeitsalltag kommt es schon einmal vor, dass man mit Schmutz an den Händen oder der Kleidung Platz nimmt. Auch der beste Sitz wird sich durch die tägliche Beanspruchung im Laufe der Zeit abnutzen. Doch jetzt gibt es den neuen Schonbezug Protecto™ von GRAMMER: der fängt das Größte ab!

### Für harte Einsätze ausgelegt.

Das hochwertige Alcantara-Material ist in hohem Grad schmutzabweisend, robust und selbstverständlich waschbar. Durch seine zwei- oder dreiteilige Ausführung ist der Bezug leicht anzubringen, passt sich der Form des Sitzes optimal an und lässt sich leicht nachjustieren. Ideal für alle Sitze bis 530 mm Breite. Nicht geeignet für Sitze mit Klimasystem.

Zubehör ohne Montage	Bestell-Nr.	Preisempfehlung
<b>PROTECTO Offroad</b> Bezug Sitz- und Rückenteil bis Sitzbreite 530 mm für Actimo, Compacto, Maximo u. Primo	1200866	93,00€
<b>Schonbezug für Sitzbreite 550 mm</b> Bezug Sitz- und Rückenteil für Actimo, Maximo	1200866B	98,00€
<b>PROTECTO Offroad Bezug Rückenverlängerung</b> für Compacto, Maximo, Primo	1200868	26,00€
<b>PROTECTO Offroad Bezug Kopfstütze</b> für Actimo	1200869	18,00€



# SCHONBEZÜGE passend für GRAMMER Fahrersitze (LKW- und Bussitze)



SERVICE

Schonbezug		Bestell-Nr.	Preisempfehlung
Bezug Sitz- und Rückenteil für Kingman Tourea, Linea, MSG 90.5+6	Stoff Alcanta, mit Gurt am Sitz, Fahrersitz	210100030	65,00 €
	Stoff Alcanta, mit Gurt am Sitz, Beifahrersitz	210100035	65,00 €
Bezug Sitz- und Rückenteil für Klima = Kingman, Tourea, Linea, MSG 90.5+6	Stoff Alcanta, ohne Gurt am Sitz, Fahrersitz	215100030	65,00 €
	Stoff Airvent, mit Gurt am Sitz, Fahrersitz	210400030	83,00 €
Bezug Sitz- und Rückenteil für Kingman, Tourea, Linea, MSG 90.5+6	Stoff Airvent, ohne Gurt am Sitz, Fahrersitz	215400030	83,00 €
	Kunstleder, mit Gurt am Sitz, Fahrersitz	210200030	65,00 €
	Kunstleder, mit Gurt am Sitz, Beifahrersitz	210200035	65,00 €
Bezug Sitz- und Rückenteil für Kingman, Tourea, Linea, MSG 90.5+6	Kunstleder, ohne Gurt am Sitz	215200030	65,00 €
	Echt Lammfell, mit Gurt am Sitz, Fahrersitz	210300030	145,00 €
	Echt Lammfell, mit Gurt am Sitz, Beifahrersitz	210300035	145,00 €
Bezug Sitz- und Rückenteil Arizona MSG 90.3G + 3E	Echt Lammfell, ohne Gurt am Sitz	215300030	145,00 €
	Stoff Alcanta, mit integriertem Gurt am Sitz, Fahrersitz	220100030	54,00 €
Bezug Sitz- und Rückenteil Arizona MSG 90.3G + 3E, mit integriertem Gurt	Stoff Alcanta, mit integriertem Gurt am Sitz, Beifahrersitz	220100035	54,00 €
	Kunstleder, mit integriertem Gurt am Sitz, Fahrersitz	220200030	54,00 €
Bezug Sitz- und Rückenteil Arizona MSG 90.3G + 3E	Kunstleder, mit integriertem Gurt am Sitz, Beifahrersitz	220200035	54,00 €
	Echt Lammfell, mit integriertem Gurt am Sitz, Fahrersitz	220300030	140,00 €
	Echt Lammfell, mit integriertem Gurt am Sitz, Beifahrersitz	220300035	140,00 €

# SCHONBEZÜGE passend für GRAMMER Fahrersitze (LKW- und Bussitze)



Schonbezug		Bestell-Nr.	Preiseempfehlung
Bezug Sitz- und Rückenteil Amarillo, Chicago MSG 90.3C + 3P	Stoff Alcanta, ohne integriertem Gurt am Sitz, Fahrer-/Beifahrersitz	230100030	54,00€
Bezug Sitz- und Rückenteil Amarillo, Chicago MSG 90.3C + 3P	Kunstleder, ohne integriertem Gurt am Sitz, Fahrer-/Beifahrersitz	230200030	54,00€
Bezug Sitz- und Rückenteil Amarillo, Chicago MSG 90.3C + 3P	Echt Lammfell, ohne integriertem Gurt, Fahrer-/Beifahrersitz	230300030	81,00€
Bezug Sitz- und Rückenteil MB Actros MSG 115 Comfort SFTP ab 09/2011	Stoff Alcanta, Fahrersitz	240100030	78,00€
	Stoff Alcanta, Beifahrersitz	240100035	78,00€
Bezug Sitz- und Rückenteil MB Actros MSG 115 Comfort SFTP ab 09/2011	Kunstleder, Fahrersitz	240200030	78,00€
	Kunstleder, Beifahrersitz	240200035	78,00€
Bezug Sitz- und Rückenteil MB Actros MSG 115 Klima SFTP ab 09/2011	Stoff Airvent, Fahrersitz	240400030	85,00€
	Stoff Airvent, Beifahrersitz	240400035	85,00€
Bezug MB Actros ab 09/2011 (MP4)	Stoff Alcanta, Beifahrerklappsitz	240500035	86,00€
Bezug Sitz- und Rückenteil DAF XF/CF MSG115 ab 07/2012	Stoff Alcanta, Fahrersitz	245100030	78,00€
Werkstattdschoner Universell ohne Gurtführung	Baumwollkörper, schmutzabweisend	200110000	42,00€
Werkstattdschoner Universell mit Gurtführung	Baumwollkörper, schmutzabweisend	200110050	63,00€
Werkstattdschoner Universell ohne Gurtführung	Kunstleder, abwaschbar	200210000	38,00€
Werkstattdschoner Universell mit Gurtführung	Kunstleder, abwaschbar	200210050	42,00€
Schonbezug Fahrerseite links	Stoff Airvent	241400030	100,00€
Schonbezug Beifahrerseite rechts	Stoff Airvent	241400035	100,00€
Schonbezug Fahrerseite links	Stoff Alcanta	241100030	86,00€
Schonbezug Beifahrerseite rechts	Stoff Alcanta	241100035	86,00€
Schonbezug Fahrerseite links	Kunstleder	241200030	86,00€
Schonbezug Beifahrerseite rechts	Kunstleder	241200035	86,00€

# SCHONBEZÜGE

## passend für GRAMMER Fahrersitze

### (Baumaschinen-, Traktoren- und Staplersitze)



SERVICE

Schonbezug		Bestell-Nr.	Preisempfehlung
Bezug Sitz- und Rückenteil für ACTIMO M, XL, XXL (MSG 65,75,85,95,97 / 722) bis Sitzbreite 490 mm mit Sitzkissentiefen- und neigungsverstellung	Stoff Alcanta	2110039	61,00 €
	Stoff Alcanta, Wangen Kunstleder	2110035	61,00 €
	Kunstleder	2110036	61,00 €
	Airvent Stoff	2110038	75,00 €
	Lammfell	2110037	130,00 €
Bezug Sitz und Rückenteil für Actimo M, XL MSG 65, 75, 83, 93, 95, 97 / 722 ohne Sitzkissentiefen- und neigungsverstellung	Stoff Alcanta	2110040	61,00 €
	Stoff Alcanta, Wangen Kunstleder	2110041	61,00 €
	Kunstleder	2110042	61,00 €
Bezug Sitz- und Rückenteil für ACTIMO Evolution (MSG 95,97 / 732) Sitzbreite 530 mm	Stoff Alcanta	2110072	67,00 €
	Stoff Alcanta, Wangen Kunstleder	2110070	67,00 €
	Kunstleder	2110071	67,00 €
Bezug Sitz- und Rückenteil für MSG 95,97 / 732 mit 3-Punkt-Gurt rechts) Sitzbreite 530 mm	Stoff Alcanta	2110142	67,00 €
	Stoff Alcanta, Wangen Kunstleder	2110140	67,00 €
	Kunstleder	2110141	67,00 €
	Lammfell	2110143	133,00 €
Bezug Sitz- und Rückenteil für MSG 95,97 / 732 mit 4-Punkt-Gurt) Sitzbreite 530 mm	Stoff Alcanta	2110145	76,00 €
	Stoff Alcanta, Wangen Kunstleder	2110146	76,00 €
	Kunstleder	2110147	76,00 €
Bezug Sitz- und Rückenteil für ACTIMO Evolution (MSG 95,97 / 742) Sitzbreite 550 mm	Stoff Alcanta	2110053	70,00 €
	Stoff Alcanta, Wangen Kunstleder	2110051	70,00 €
	Kunstleder	2110052	70,00 €
	Airvent Stoff	2110054	85,00 €
Bezug Sitz- und Rückenteil für MAXIMO M, L (MSG 65,75,83,93,85,95 / 721) bis Sitzbreite 490 mm	Lammfell	2110055	130,00 €
	Stoff Alcanta	2110032	61,00 €
	Stoff Alcanta, Wangen Kunstleder	2110030	61,00 €
Bezug Sitz- und Rückenteil für MAXIMO XM, XL (MSG 65,75,85,95 / 731) bis Sitzbreite 530 mm	Kunstleder	2110031	61,00 €
	Lammfell	2110033	130,00 €
	Stoff Alcanta	2110029	67,00 €
	Stoff Alcanta, Wangen Kunstleder	2110130	67,00 €
	Kunstleder	2110131	67,00 €
Bezug Sitz- und Rückenteil für Maximo Evolution (MSG 75,95,97 / 741) Sitzbreite 550 mm	Airvent Stoff	2110034	75,00 €
	Lammfell	2110133	130,00 €
	Stoff Alcanta	2110047	70,00 €
	Stoff Alcanta, Wangen Kunstleder	2110045	70,00 €
	Kunstleder	2110046	70,00 €
	Airvent Stoff	2110050	85,00 €
	Lammfell	2110048	130,00 €

Alle Preise gelten zuzügl. MwSt.

# SCHONBEZÜGE

## passend für GRAMMER Fahrersitze

### (Baumaschinen-, Traktoren- und Staplersitze)

Schonbezug		Bestell-Nr.	Preiseempfehlung
Bezug Sitz- und Rückenteil für Maximo Dynamic Plus (MSG 95, 97 / 741) Sitzbreite 565 mm	Stoff Alcanta	2110043	80,00€
	Stoff Airvent	2110044	86,00€
Bezug Sitz- und Rückenteil für PRIMO M, XM, L, XL, Compacto M (MSG 65,75,83,93 / 521)	Stoff Alcanta	2110022	61,00€
	Stoff Alcanta, Wangen Kunstleder	2110020	61,00€
	Kunstleder	2110021	61,00€
	Lammfell	2110023	130,00€
Bezug Sitz- und Rückenteil für PRIMO XXM, XXL (MSG 65,75 / 522)	Stoff Alcanta	2110027	61,00€
	Stoff Alcanta, Wangen Kunstleder	2110025	61,00€
	Kunstleder	2110026	61,00€
Bezug Sitz- und Rückenteil für Oberteil 531 (MSG 65,75,83, 93 / 531)	Lammfell	2110028	130,00€
	Stoff Alcanta	2110062	61,00€
	Stoff Alcanta, Wangen Kunstleder	2110060	61,00€
	Kunstleder	2110061	61,00€
Bezug Sitz- und Rückenteil für Compacto S (MSG 65,75,83,93 / 511)	Lammfell	2110063	130,00€
	Stoff Alcanta	2110122	61,00€
	Stoff Alcanta, Wangen Kunstleder	2110120	61,00€
	Kunstleder	2110121	61,00€
Bezug für Universo + MSG 30	Kunstleder	2110017	61,00€
	Stoff Alcanta, Wangen Kunstleder	2110015	61,00€
	Kunstleder	2110016	61,00€
	Lammfell	2110014	130,00€
Bezug MSG 20	Stoff Alcanta	2110003	61,00€
	Stoff Alcanta, Wangen Kunstleder	2110005	61,00€
	Kunstleder	2110006	61,00€
	Lammfell	2110004	130,00€
Bezug für MSG 20 Schmal Sitzbreite 450 mm	Stoff Alcanta	2110064	61,00€
	Stoff Alcanta, Wangen Kunstleder	2110018	61,00€
	Kunstleder	2110019	61,00€
Bezug für MSG 20 Schmal Sitzbreite 410 mm	Stoff Alcanta	2110002	61,00€
	Stoff Alcanta, Wangen Kunstleder	2110008	61,00€
	Kunstleder	2110009	61,00€
	Lammfell	2110007	130,00€
Bezug für B 12	Stoff Alcanta	2110013	61,00€
	Stoff Alcanta, Wangen Kunstleder	2110010	61,00€
	Kunstleder	2110011	61,00€
	Lammfell	2110012	130,00€
Bezug Sitz- und Rückenteil für MSG 65,75 / 521 speziell Toyota (MSG 65,75 / 521 Toyota)	Stoff Alcanta	2110082	61,00€
	Stoff Alcanta, Wangen Kunstleder	2110080	61,00€
	Kunstleder	2110081	61,00€
Bezug Sitz- und Rückenteil für BE-GE Sitz Schubmaster BT, niedrige Lehne	Stoff Alcanta, Wangen Kunstleder	2110084	61,00€
	Kunstleder	2110085	61,00€
Bezug Sitz- und Rückenteil für BE-GE Sitz Schubmaster BT, hohe Lehne	Stoff Alcanta, Wangen Kunstleder	2110089	61,00€
	Kunstleder	2110088	61,00€
Bezug Sitz- und Rückenteil für Sears 1715 (Hyster/Yale)	Stoff Alcanta	2110090	70,00€
	Stoff Alcanta, Wangen Kunstleder	2110091	70,00€
	Kunstleder	2110092	70,00€
Bezug Sitz- und Rückenteil für Linde BR115 KAB 212	Stoff Alcanta	2110098	61,00€
	Stoff Alcanta, Wangen Kunstleder	2110099	61,00€
	Kunstleder	2110097	61,00€

## TRAINING PRO (Schulungs-CD)



SERVICE

### Expertenwissen leicht vermittelt.

Der Name GRAMMER steht seit jeher für die innovative Entwicklung und Herstellung von Fahrer- und Passagiersitzen. Und auch in punkto Zubehör und Service setzt das Unternehmen neue Maßstäbe. Mit TrainingPro™ präsentiert GRAMMER ein neuartiges, videobasiertes System, das die schriftlichen Bedienungs- und Reparaturanleitungen für GRAMMER Sitze perfekt ergänzt. Ob Einbau-, Montage- oder Instandsetzung – mit TrainingPro™ wird das nötige Know-how selbst bei komplizierten Tätigkeiten einfach und anschaulich vermittelt.

### Bilder sagen mehr als Worte.

TrainingPro™ kommt ganz ohne Sprache und Text aus. Es ist ein tonloser Film auf CD, der durch übersichtliche Menüführung und das bequeme Aufrufen von einzelnen Sequenzen jeden Arbeitsschritt detailliert erklärt.

Damit wird nicht nur das Arbeiten und Lernen erleichtert, sondern auch kostbare Zeit gespart.

### Alle Vorteile auf einen Blick

Hohe Wirtschaftlichkeit durch Einsparung von Zeit und Kosten bei Reparaturen

Innovative videobasierte Vermittlung von Expertenwissen

Anschauliche Einzelsequenzen für komplexe Arbeitsschritte

Benutzerfreundliche Menüführung

Weltweiter Einsatz ohne Sprach- und Verständnisschwierigkeiten

Typ	Bestell-Nr.	Preisempfehlung
CD - Training Pro Primo MSG65 / MSG 75	1186304	64,00 €

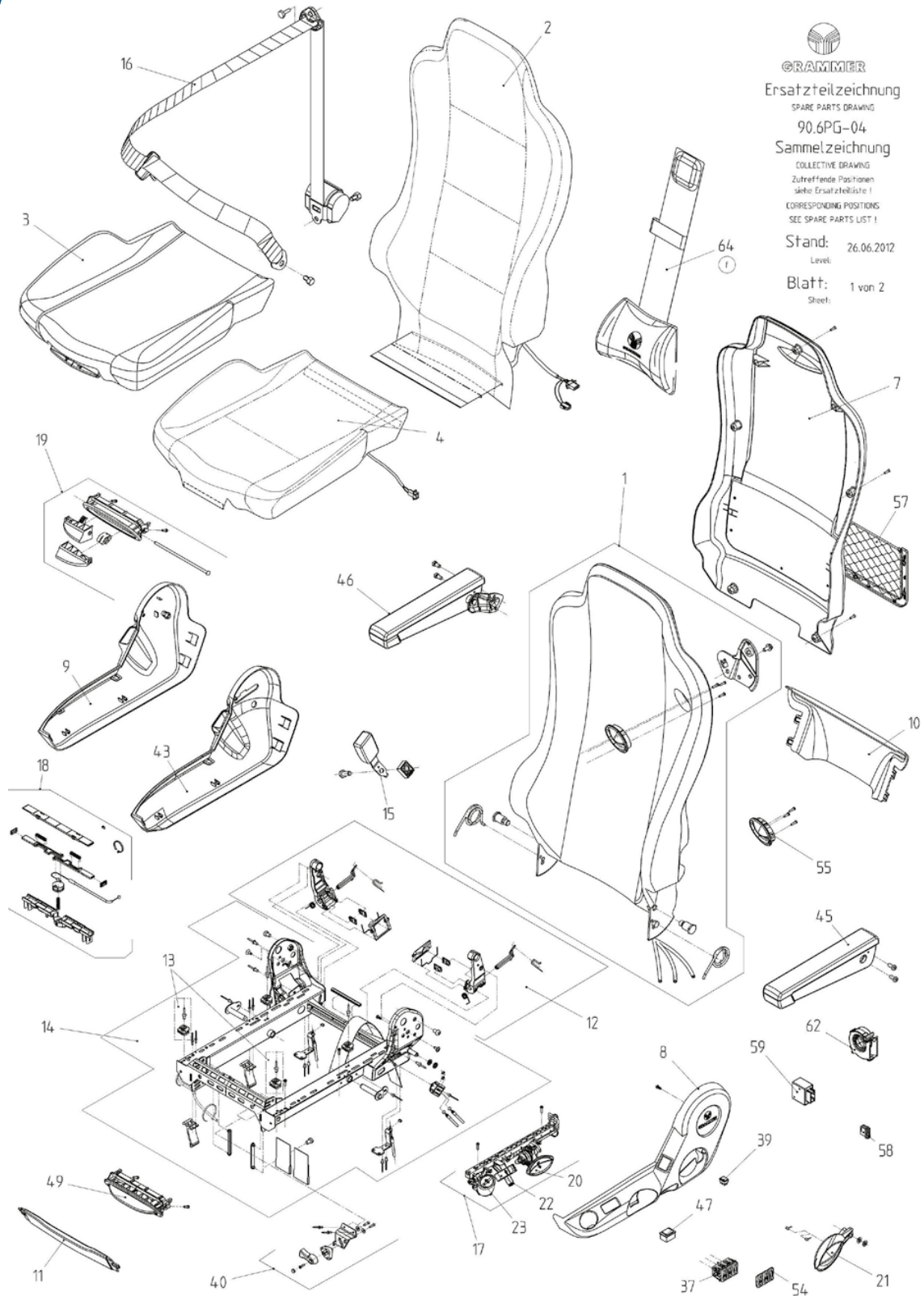
Alle Preise gelten zuzügl. MwSt.

# INHALTSVERZEICHNIS ZEICHNUNGEN

<b>Sitz</b>	<b>Seite</b>
<b>Ersatzteilzeichnungen LKW</b>	<b>214</b>
<b>Ersatzteilzeichnungen Busse</b>	<b>226</b>
<b>Ersatzteilzeichnungen Traktoren</b>	<b>228</b>
<b>Ersatzteilzeichnungen Baumaschinen</b>	<b>258</b>
<b>Ersatzteilzeichnungen Stapler</b>	<b>282</b>

Ersatzteilbezeichnungen  
**SAMMELZEICHNUNG 90.6PG**

ZEICHNUNGEN



GRAMMER  
Ersatzteilzeichnung  
SPARE PARTS DRAWING  
90.6PG-04  
Sammelzeichnung  
COLLECTIVE DRAWING

Zutreffende Positionen  
siehe Ersatzteilliste!  
CORRESPONDING POSITIONS  
SEE SPARE PARTS LIST!

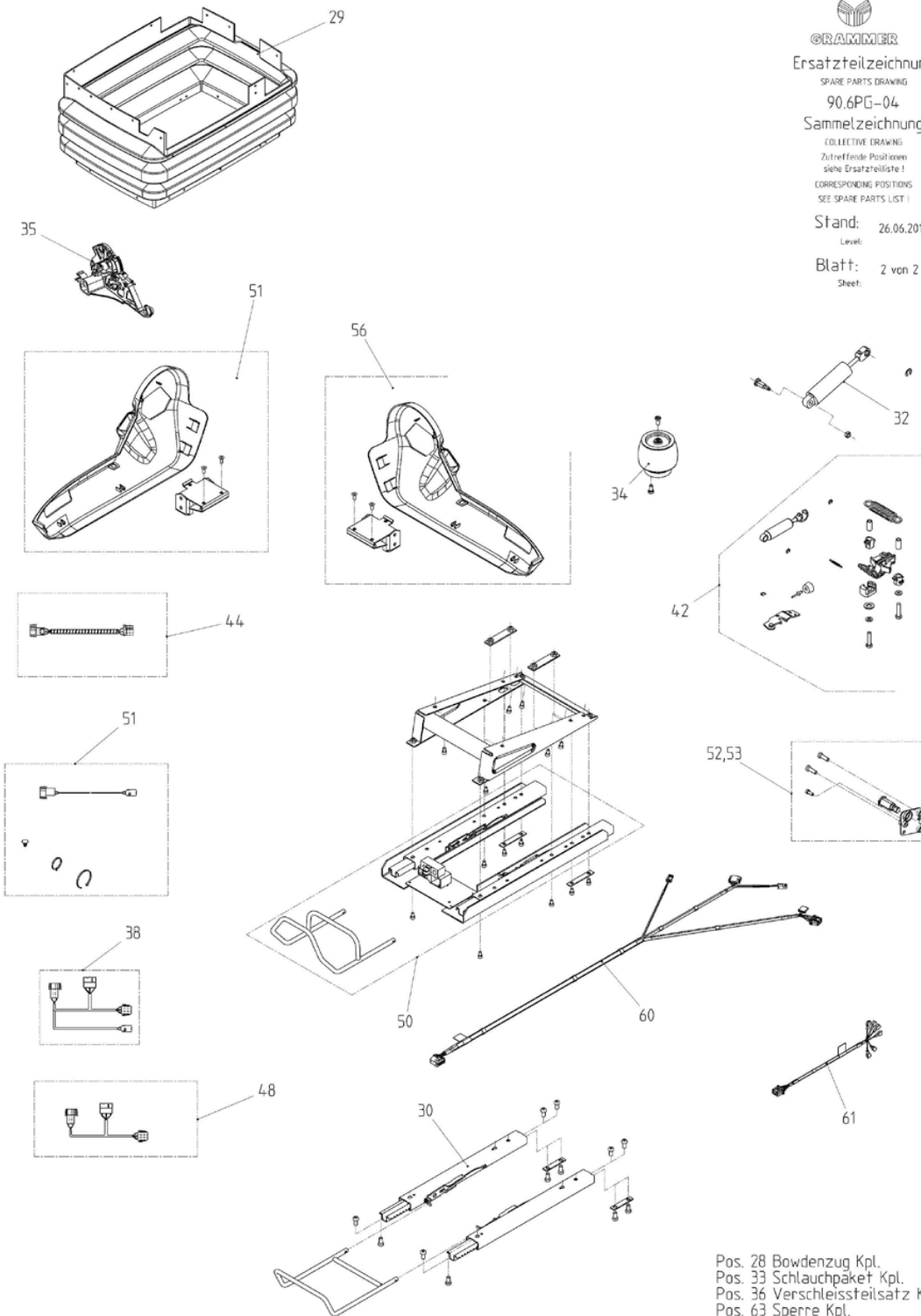
Stand: 26.06.2012

Level:

Blatt: 1 von 2

Sheet:

**Ersatzteilbezeichnungen**  
**KINGMAN 90.6 – Federung**



**GRAMMER**  
 Ersatzteilzeichnung  
 SPARE PARTS DRAWING  
 90.6PG-04  
 Sammelzeichnung  
 COLLECTIVE DRAWING  
 Zu helfende Positionen  
 siehe Ersatzteilliste!  
 CORRESPONDING POSITIONS  
 SEE SPARE PARTS LIST!  
 Stand: 26.06.2012  
 Level:  
 Blatt: 2 von 2  
 Sheet:

Pos. 28 Bowdenzug Kpl.  
 Pos. 33 Schlauchpaket Kpl.  
 Pos. 36 Verschleisssteilsatz Kpl.  
 Pos. 63 Sperre Kpl.

**ZEICHNUNGEN**



Ersatzteilbezeichnungen  
**KINGMAN 90.5 - Oberteil**

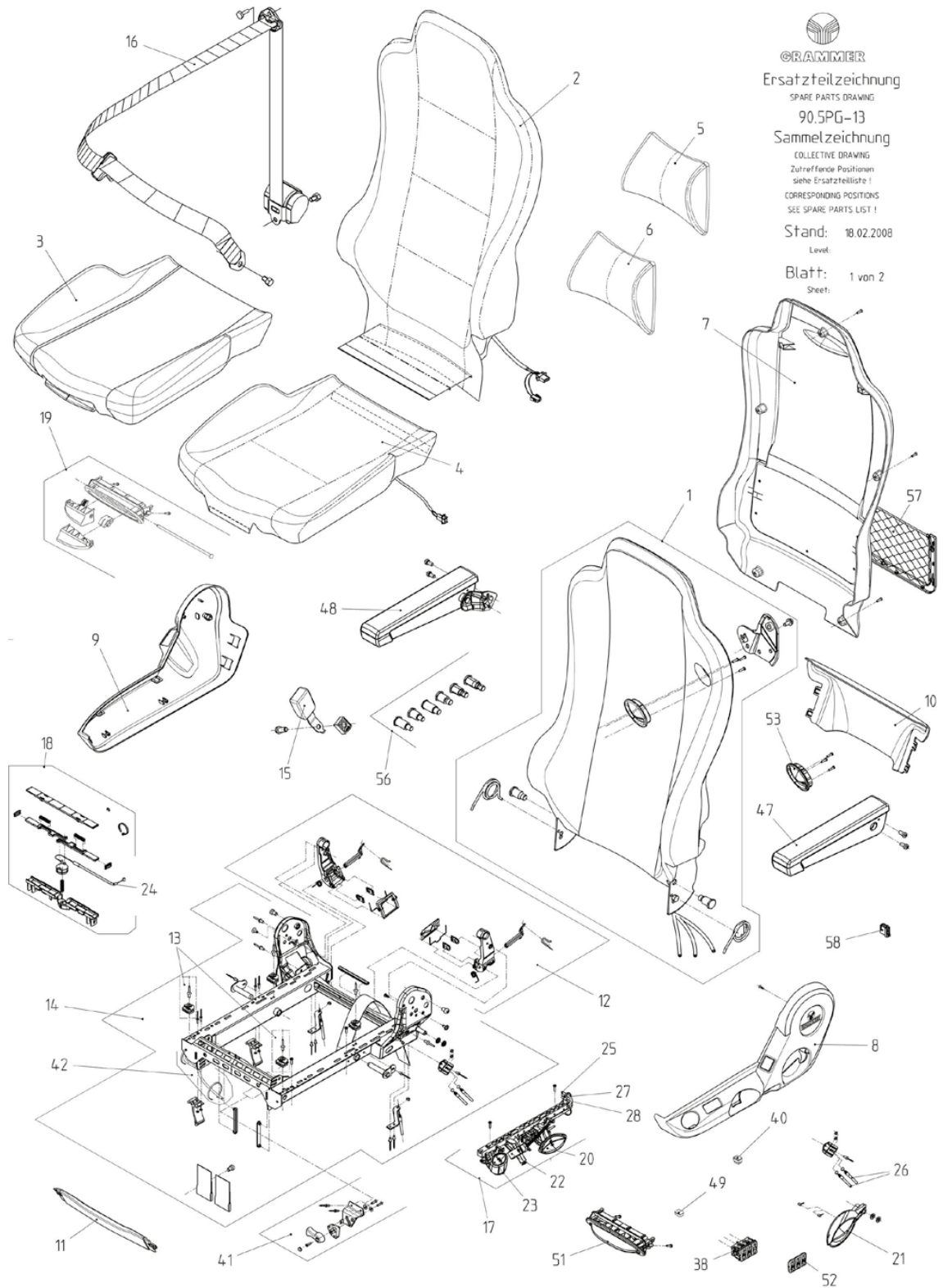
GRAMMER  
Ersatzteilzeichnung  
SPARE PARTS DRAWING  
90.5PG-13  
Sammelzeichnung  
COLLECTIVE DRAWING  
Zutreffende Positionen  
siehe Ersatzteilliste!  
CORRESPONDING POSITIONS  
SEE SPARE PARTS LIST!

Stand: 18.02.2008

Level:

Blatt: 1 von 2

Sheet:



ZEICHNUNGEN

**Ersatzteilbezeichnungen**  
**KINGMAN 90.5 – Federung**



**GRAMMER**

Ersatzteilzeichnung

SPARE PARTS DRAWING

90.SP0-01

Sammelzeichnung

COLLECTIVE DRAWING

Zutreffende Positionen

siehe Ersatzteilliste!

CORRESPONDING POSITIONS

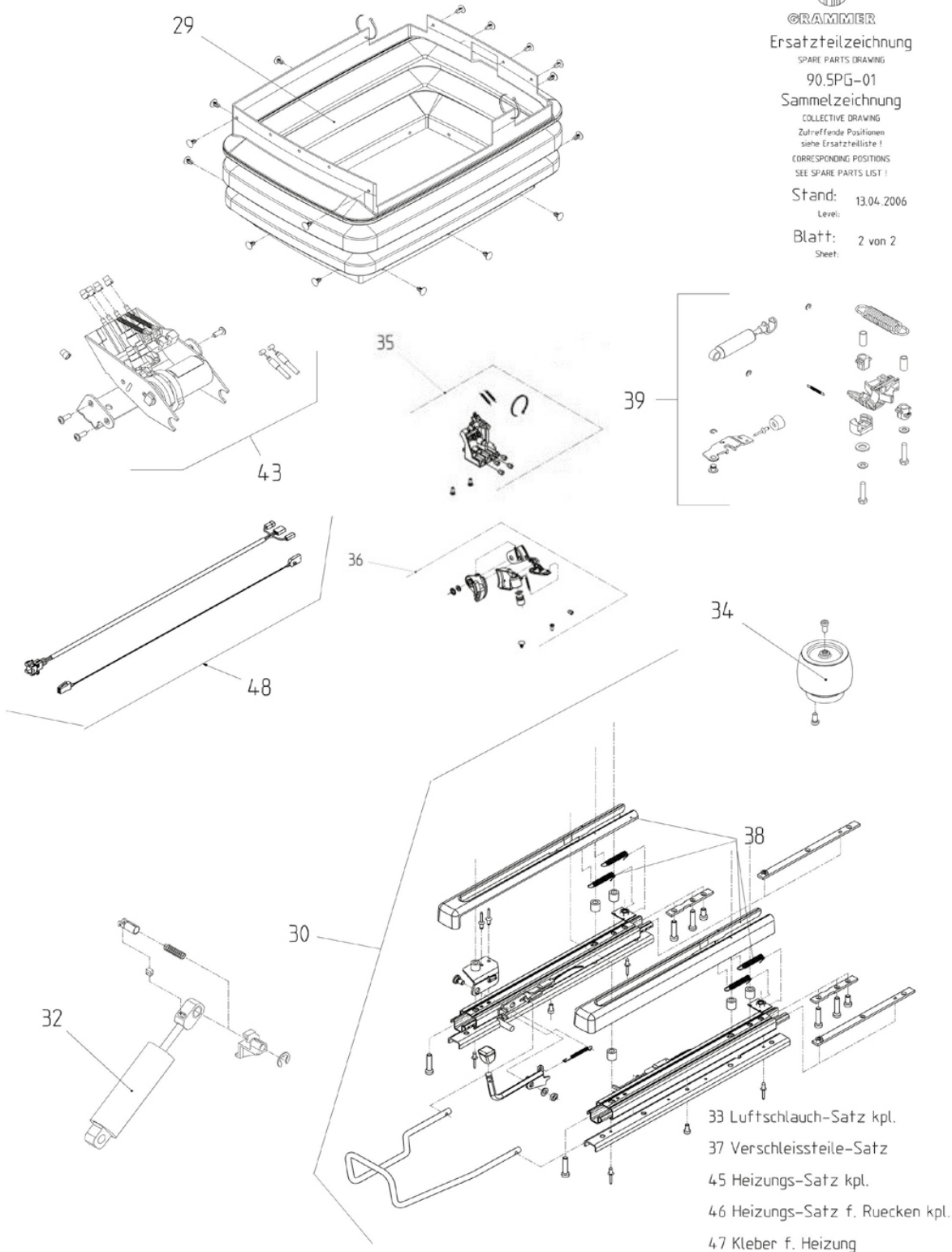
SEE SPARE PARTS LIST!

Stand: 13.04.2006

Level:

Blatt: 2 von 2

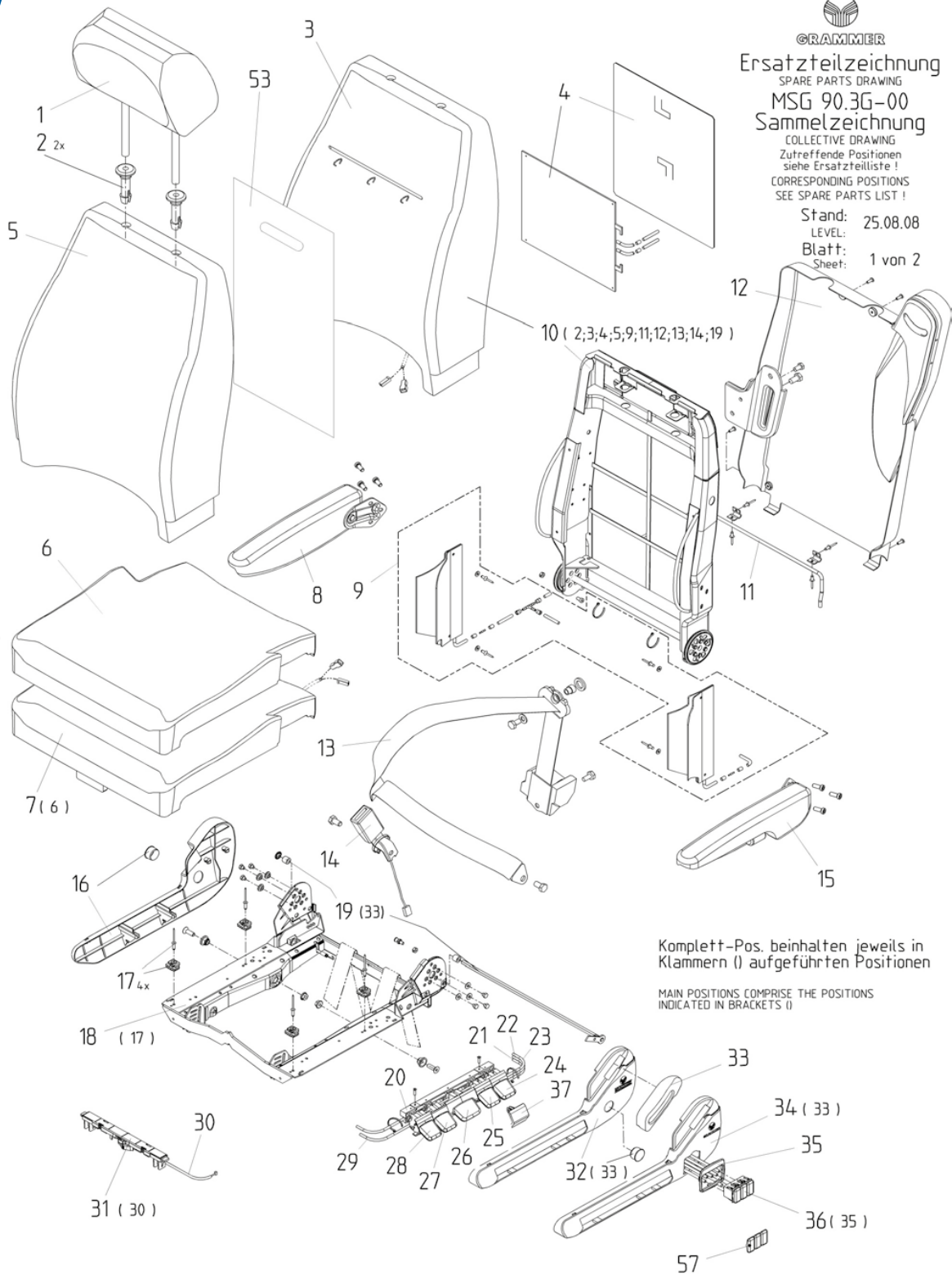
Sheet:



**ZEICHNUNGEN**

Ersatzteilbezeichnungen  
**ARIZONA 90.3G - Oberteil**

ZEICHNUNGEN



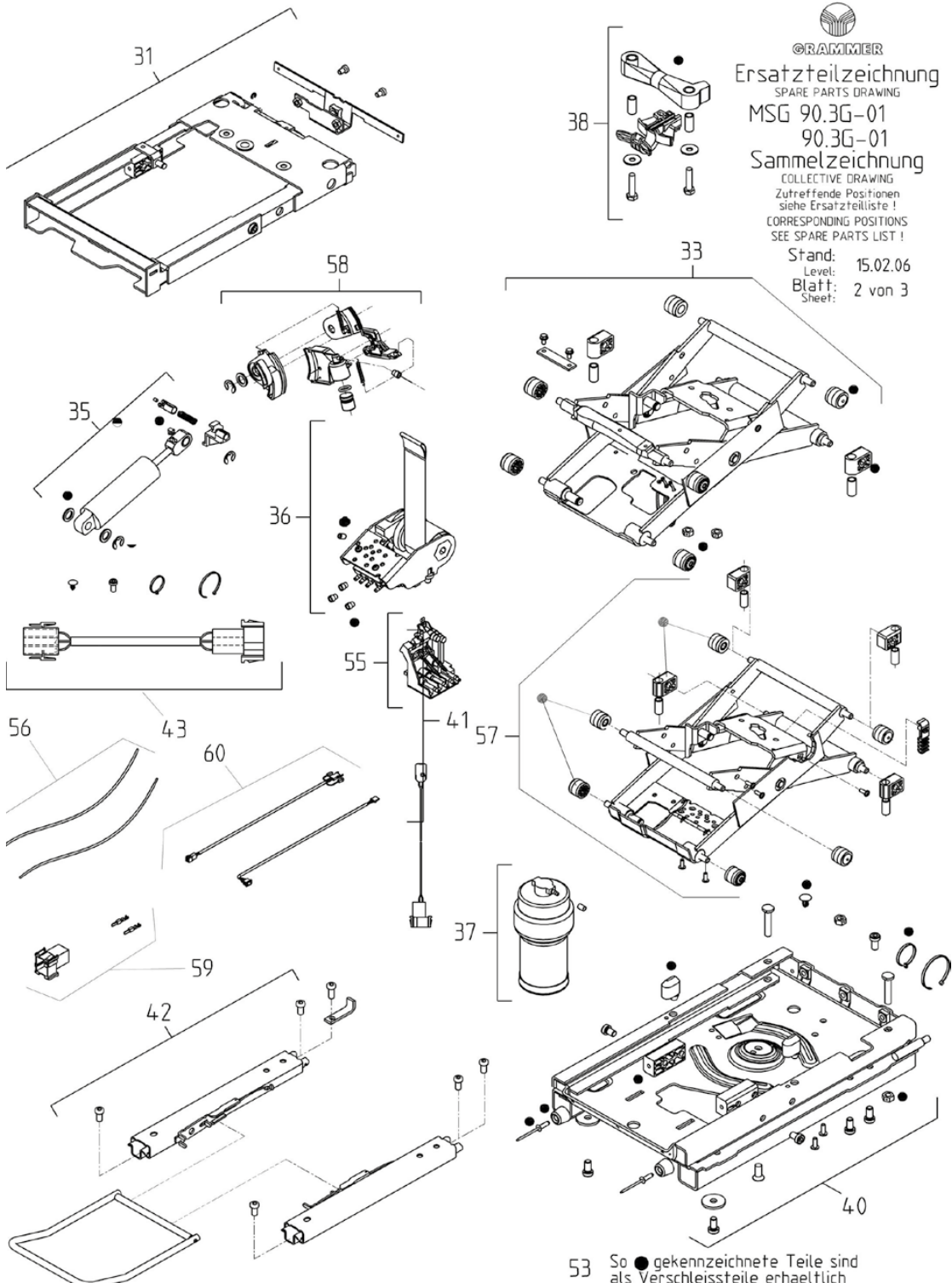
GRAMMER  
Ersatzteilzeichnung  
SPARE PARTS DRAWING  
MSG 90.3G-00  
Sammelzeichnung  
COLLECTIVE DRAWING  
Zutreffende Positionen  
siehe Ersatzteilliste!  
CORRESPONDING POSITIONS  
SEE SPARE PARTS LIST!

Stand: 25.08.08  
LEVEL:  
Blatt: 1 von 2  
Sheet:

Komplett-Pos. beinhalten jeweils in Klammern ( ) aufgeführten Positionen

MAIN POSITIONS COMPRISE THE POSITIONS INDICATED IN BRACKETS ( )

**Ersatzteilbezeichnungen**  
**ARIZONA 90.3G - Federung**



**GRAMMER**  
 Ersatzteilzeichnung  
 SPARE PARTS DRAWING  
 MSG 90.3G-01  
 90.3G-01  
 Sammelzeichnung  
 COLLECTIVE DRAWING  
 Zutreffende Positionen  
 siehe Ersatzteilliste!  
 CORRESPONDING POSITIONS  
 SEE SPARE PARTS LIST!  
 Stand: 15.02.06  
 Level:  
 Blatt: 2 von 3  
 Sheet:

-Pos. beinhalten die in Klammern ( ) aufgeführten Positionen.  
 -POS. INCLUDE THE POSITIONS WHICH ARE LISTED IN BRACKETS ( ).

53 So ● gekennzeichnete Teile sind als Verschleisssteile erhaeltlich

THIS ● MARKED PARTS ARE AVAILABLE AS WEARING PARTS.

**ZEICHNUNGEN**

Ersatzteilbezeichnungen

**AMARILLO Basic 90.3P - Oberteil**



GRAMMER

Ersatzteilzeichnung

SPARE PARTS DRAWING

MSG 90.3P-03

90.3P-03

Sammelzeichnung

COLLECTIVE DRAWING

Zutreffende Positionen

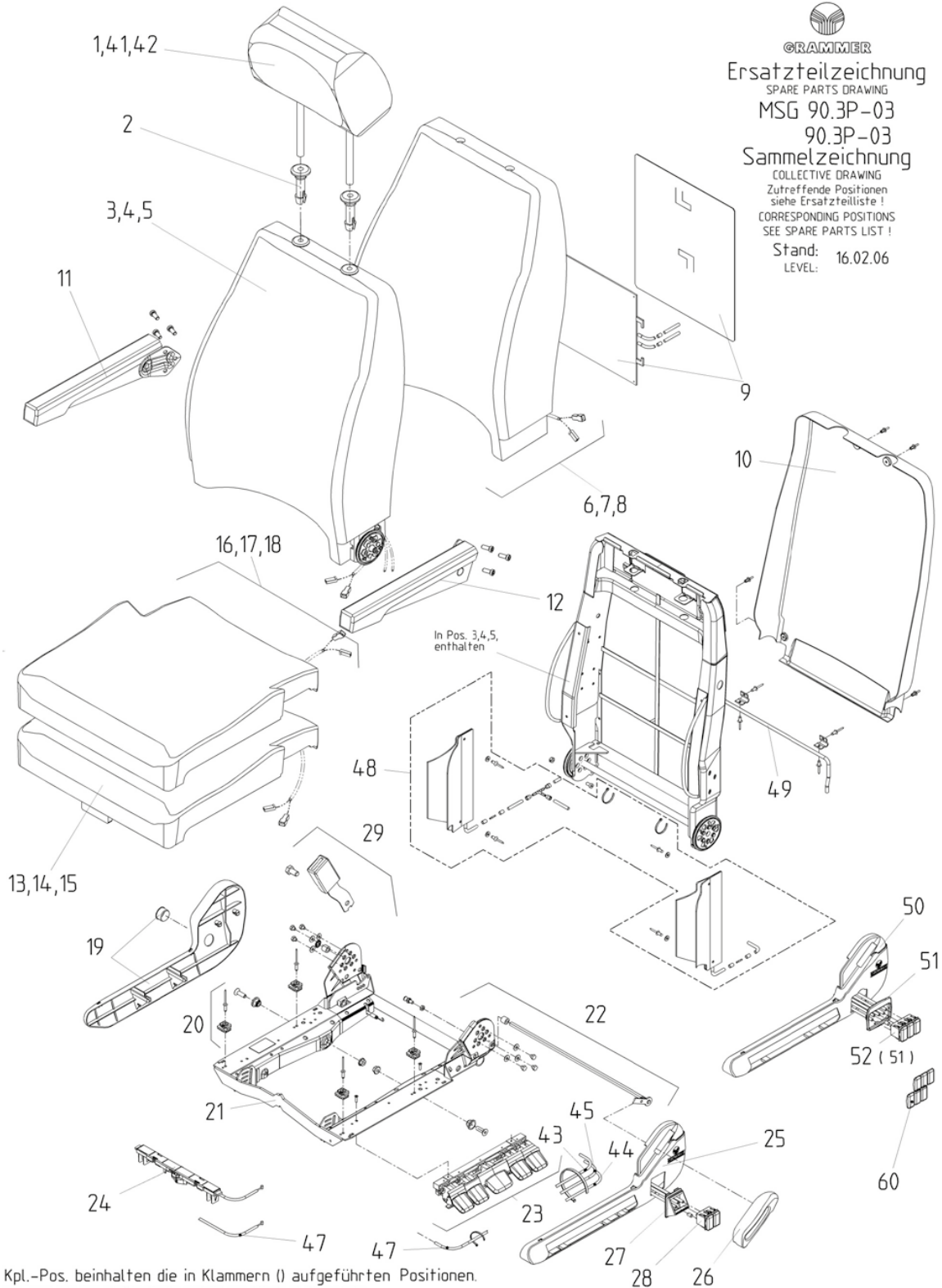
siehe Ersatzteilliste !

CORRESPONDING POSITIONS

SEE SPARE PARTS LIST !

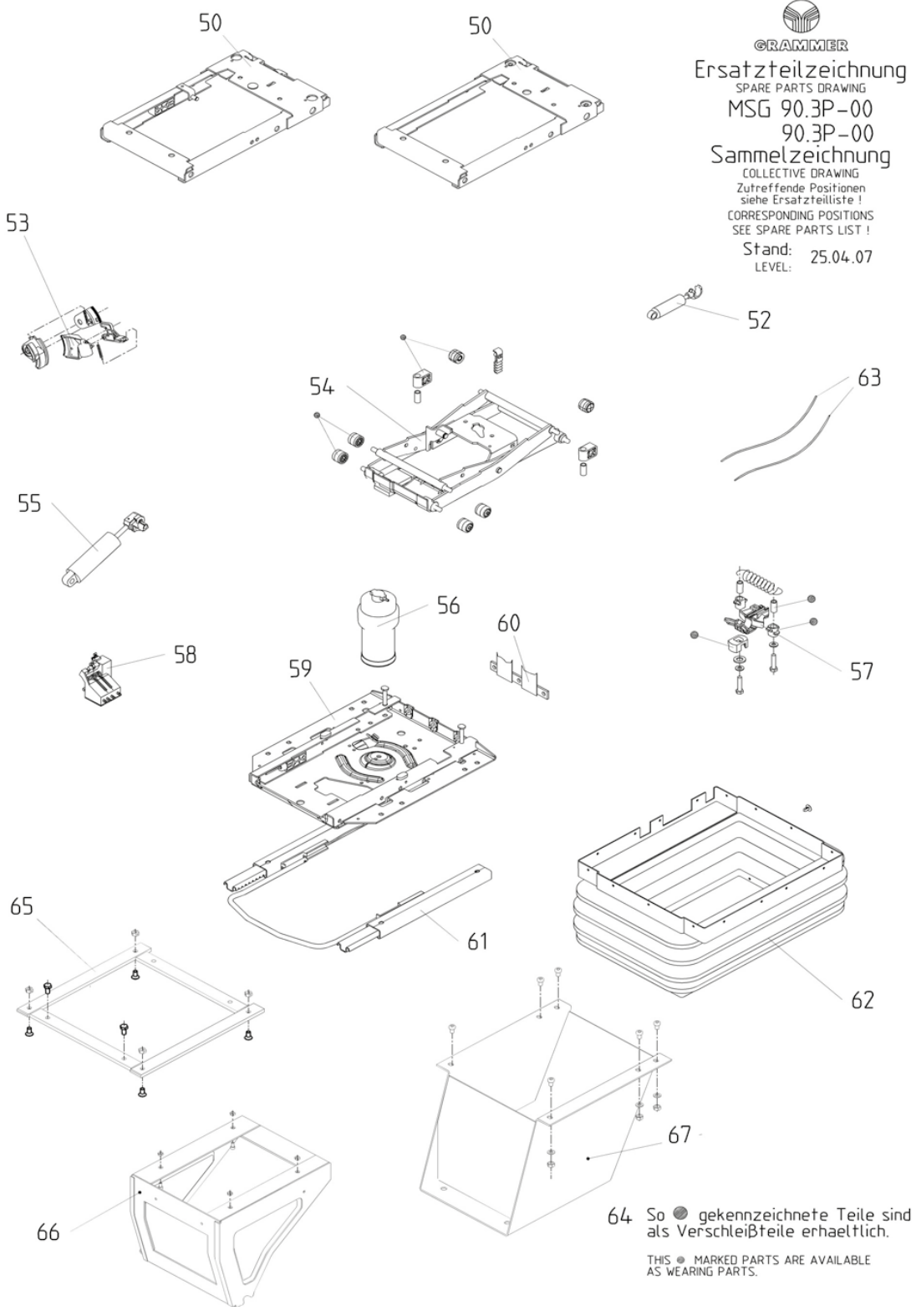
Stand: 16.02.06

LEVEL:



ZEICHNUNGEN

Ersatzteilbezeichnungen  
**AMARILLO Basic 90.3P - Federung**



**GRAMMER**  
 Ersatzteilzeichnung  
 SPARE PARTS DRAWING  
 MSG 90.3P-00  
 90.3P-00  
 Sammelzeichnung  
 COLLECTIVE DRAWING  
 Zutreffende Positionen  
 siehe Ersatzteilliste!  
 CORRESPONDING POSITIONS  
 SEE SPARE PARTS LIST!  
 Stand: 25.04.07  
 LEVEL:

64 So ● gekennzeichnete Teile sind als Verschleißteile erhältlich.  
 THIS ● MARKED PARTS ARE AVAILABLE AS WEARING PARTS.

**ZEICHNUNGEN**

Ersatzteilbezeichnungen  
**AMARILLO Comfort 90.3P - Oberteil**



GRAMMER

Ersatzteilzeichnung

SPARE PARTS DRAWING

MSG 90.3P-03

90.3P-03

Sammelzeichnung

COLLECTIVE DRAWING

Zutreffende Positionen

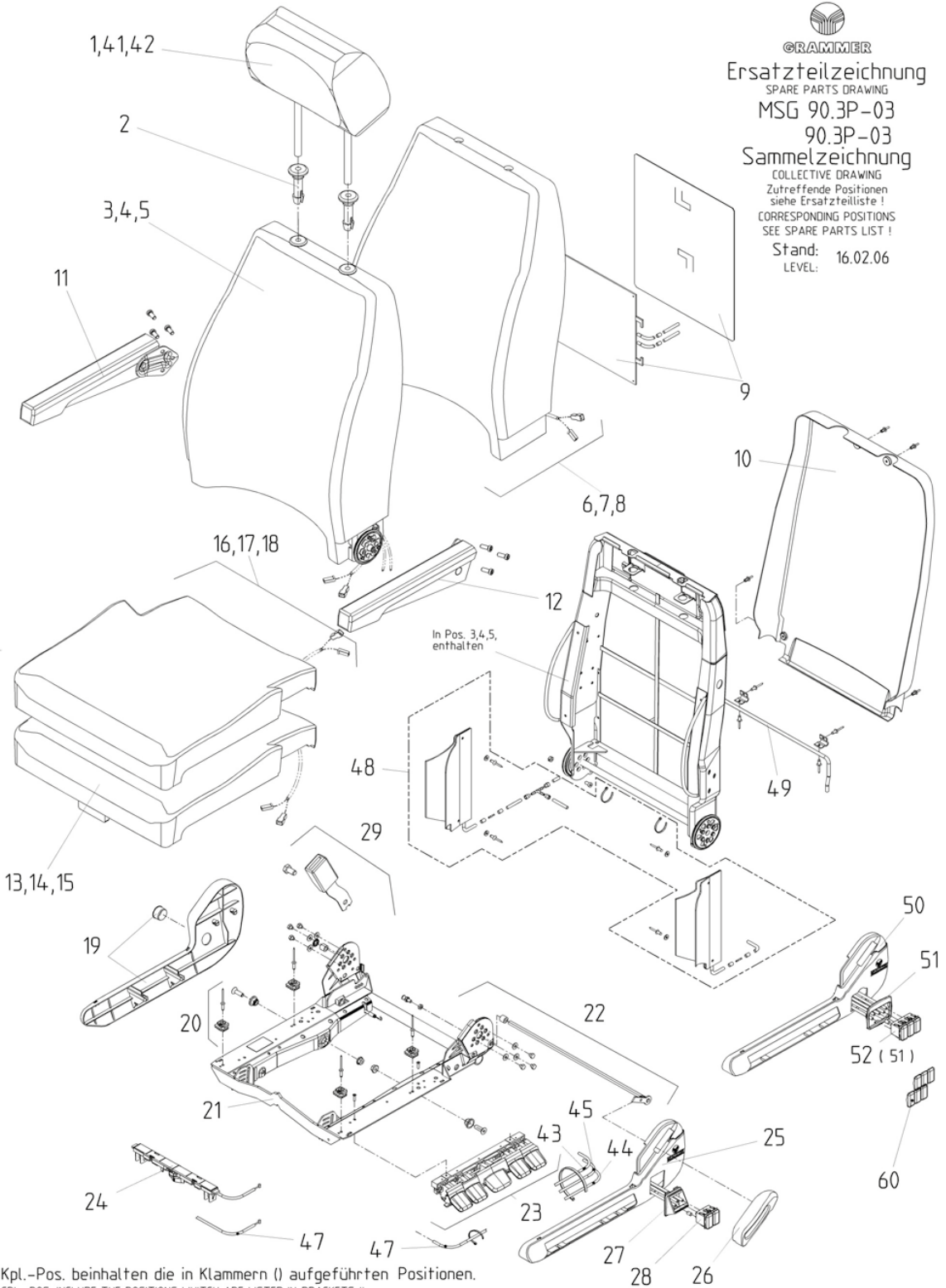
siehe Ersatzteilliste !

CORRESPONDING POSITIONS

SEE SPARE PARTS LIST !

Stand: 16.02.06

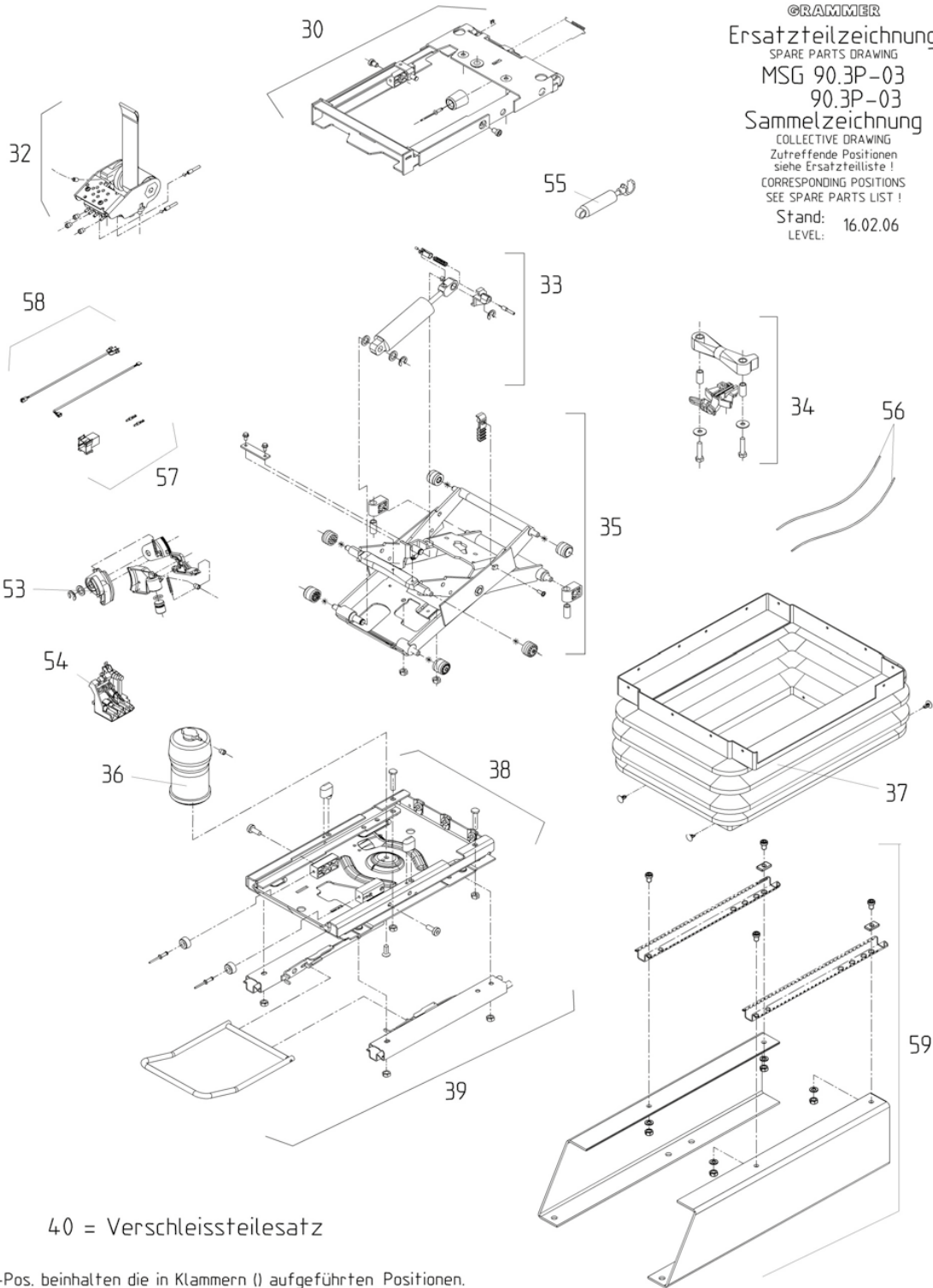
LEVEL:



Kpl.-Pos. beinhalten die in Klammern ( ) aufgeführten Positionen.  
CPL.-POS. INCLUDE THE POSITIONS WHICH ARE LISTED IN BRACKETS ( ).

ZEICHNUNGEN

Ersatzteilbezeichnungen  
**AMARILLO 90.3P – Federung**



**GRAMMER**  
 Ersatzteilzeichnung  
 SPARE PARTS DRAWING  
 MSG 90.3P-03  
 90.3P-03  
 Sammelzeichnung  
 COLLECTIVE DRAWING  
 Zutreffende Positionen  
 siehe Ersatzteilliste!  
 CORRESPONDING POSITIONS  
 SEE SPARE PARTS LIST!  
 Stand: 16.02.06  
 LEVEL:

40 = Verschleisssteilesatz

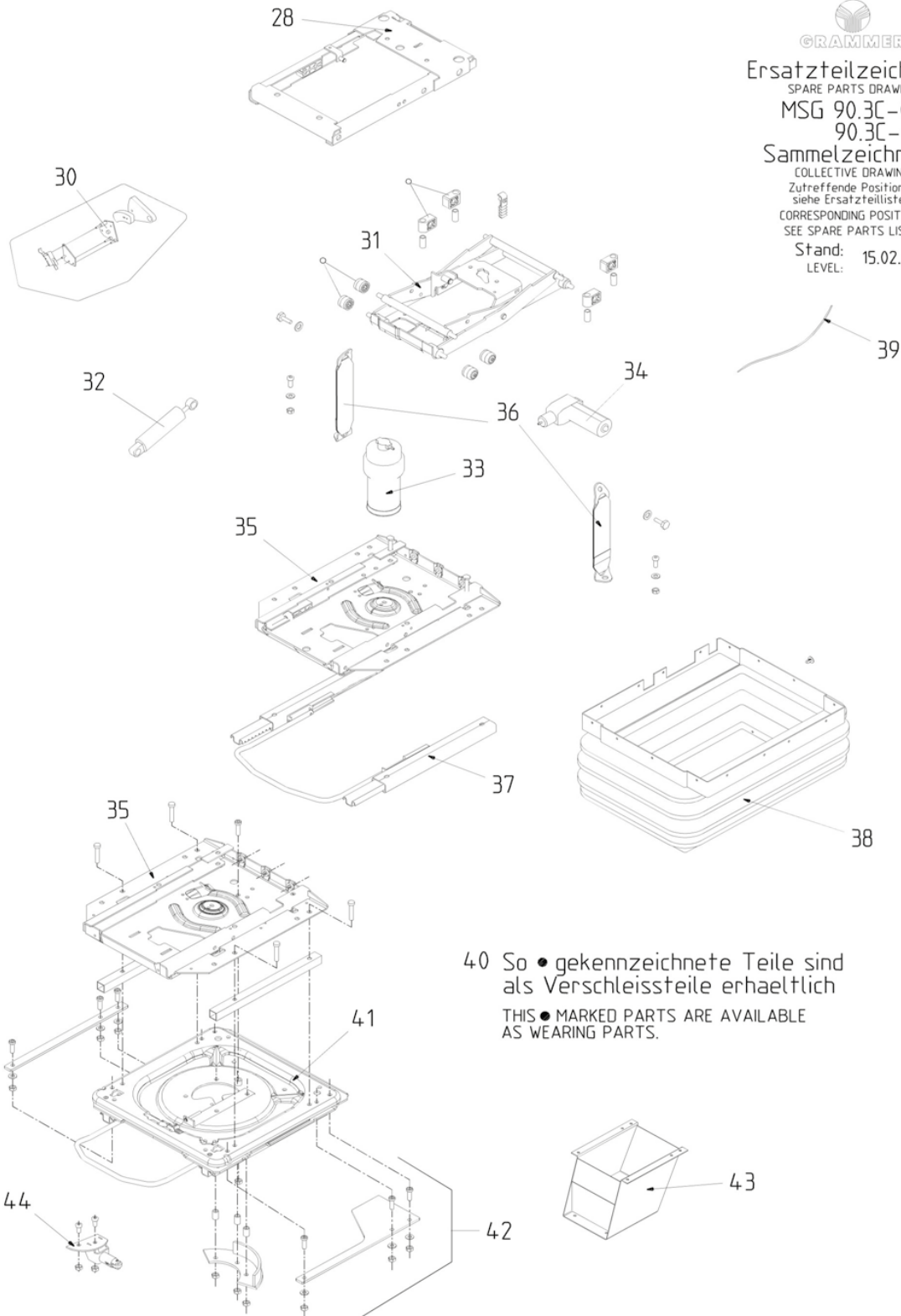
Kpl.-Pos. beinhalten die in Klammern () aufgeführten Positionen.  
 CPL.-POS. INCLUDE THE POSITIONS WHICH ARE LISTED IN BRACKETS ().

**ZEICHNUNGEN**





Ersatzteilbezeichnungen  
**CHICAGO 90.3C - Federung**



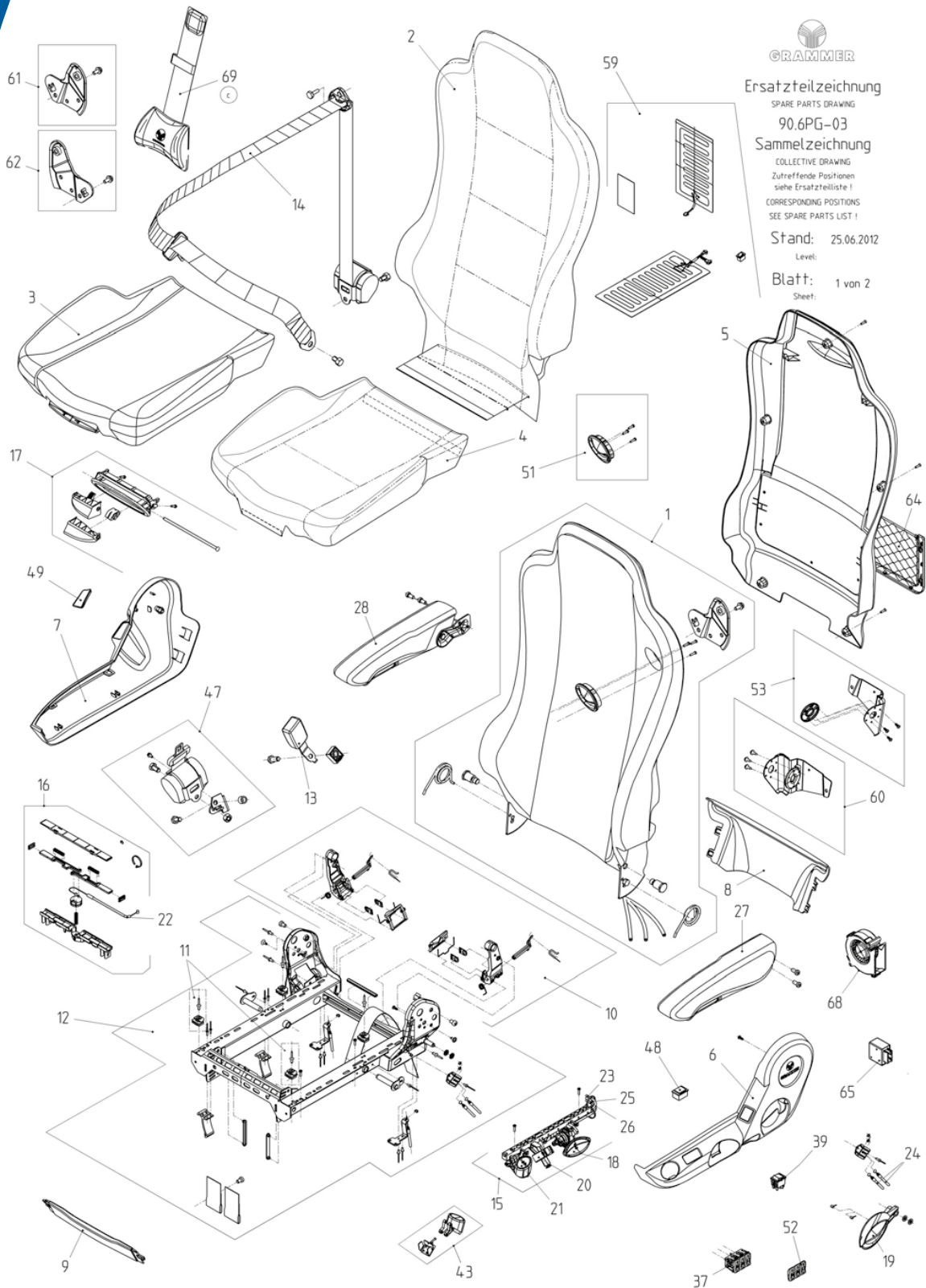
**GRAMMER**  
 Ersatzteilzeichnung  
 SPARE PARTS DRAWING  
 MSG 90.3C-00  
 90.3C-00  
 Sammelzeichnung  
 COLLECTIVE DRAWING  
 Zutreffende Positionen  
 siehe Ersatzteilliste!  
 CORRESPONDING POSITIONS  
 SEE SPARE PARTS LIST!  
 Stand: 15.02.06  
 LEVEL:

40 So • gekennzeichnete Teile sind  
 als Verschleisssteile erhaeltlich  
 THIS • MARKED PARTS ARE AVAILABLE  
 AS WEARING PARTS.

**ZEICHNUNGEN**

Ersatzteilbezeichnungen

**TOUREA/LINEA + Klima 90.6 - Oberteil**



Ersatzteilzeichnung

SPARE PARTS DRAWING

90,6PG-03

Sammelzeichnung

COLLECTIVE DRAWING

Zutreffende Positionen

siehe Ersatzteilliste!

CORRESPONDING POSITIONS

SEE SPARE PARTS LIST!

Stand: 25.06.2012

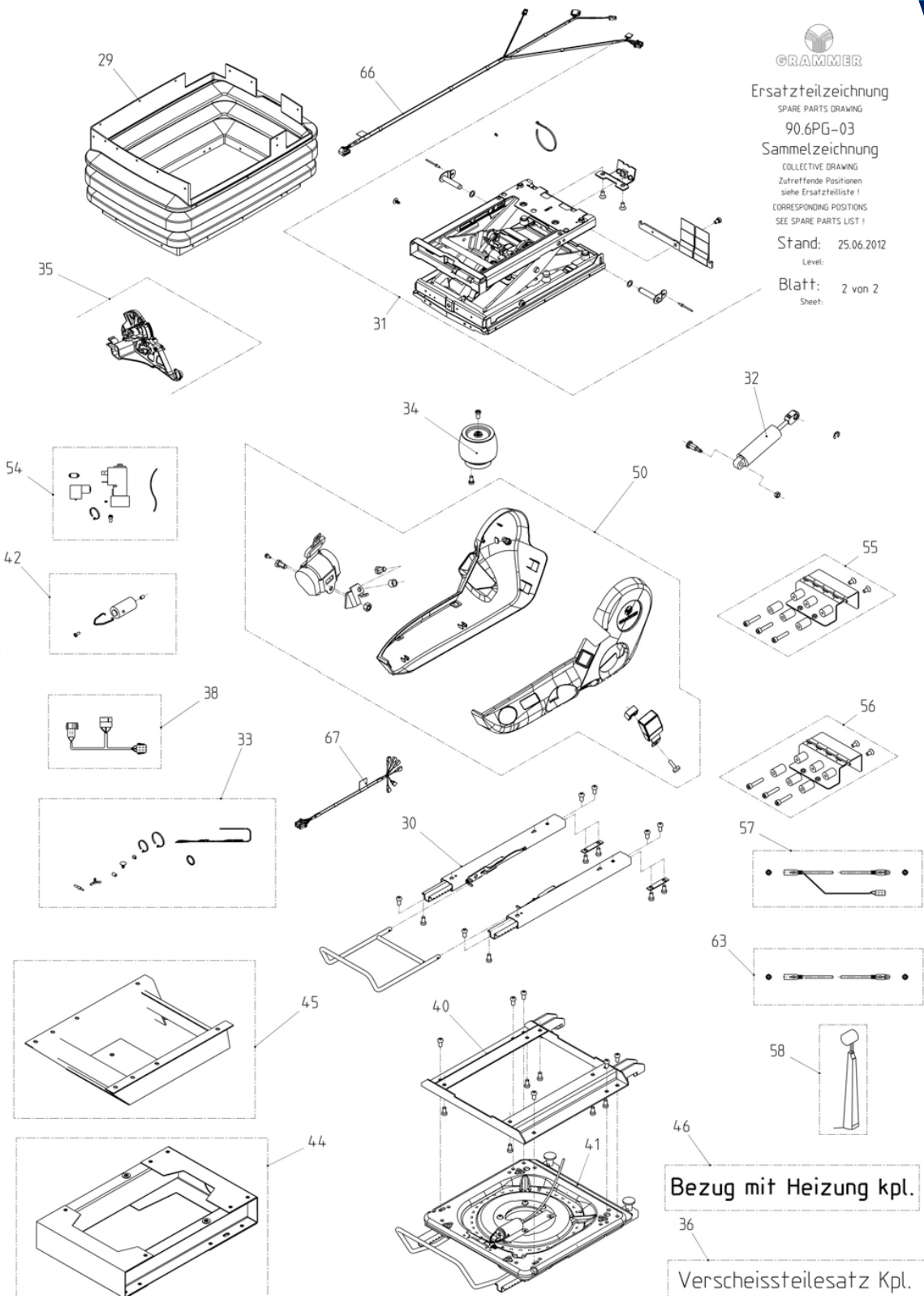
Level:

Blatt: 1 von 2

Sheet:

ZEICHNUNGEN

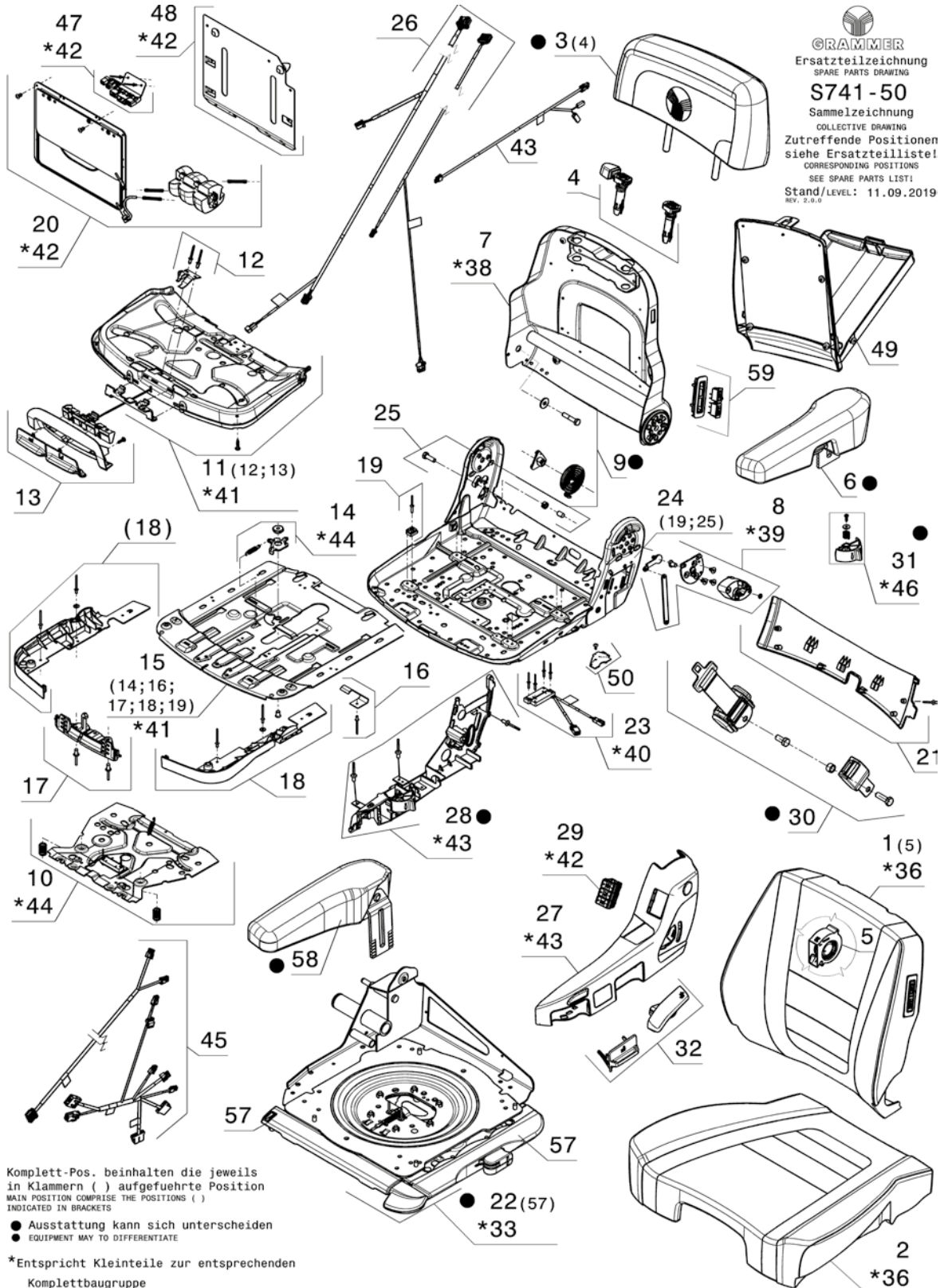
**Ersatzteilbezeichnungen**  
**TOUREA/LINEA + Klima 90.6 - Federung**



**ZEICHNUNGEN**

# Ersatzteilbezeichnungen MAXIMO XT Evolution Dynamic

ZEICHNUNGEN



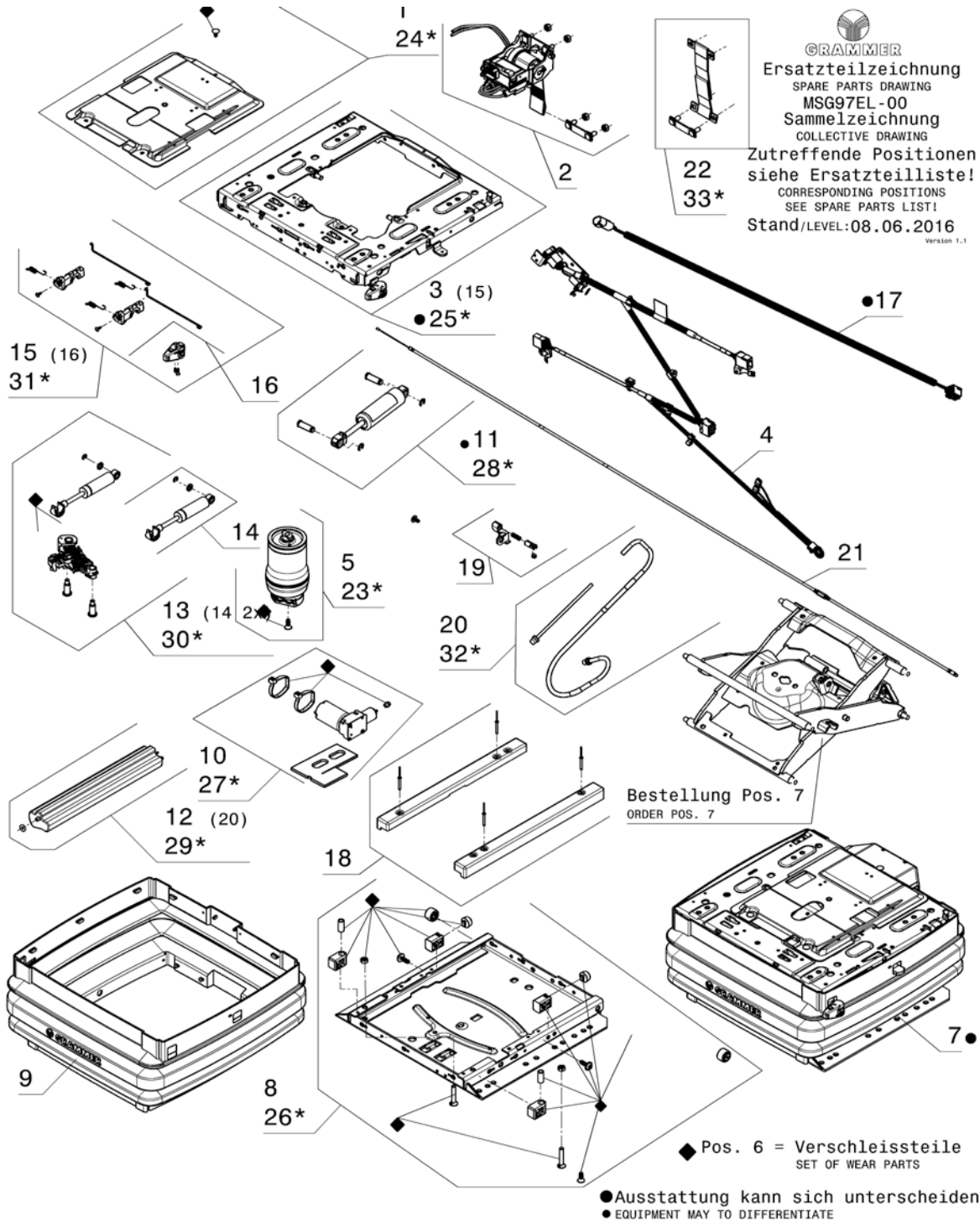
GRAMMER  
Ersatzteilzeichnung  
SPARE PARTS DRAWING  
**S741-50**  
Sammelzeichnung  
COLLECTIVE DRAWING  
Zutreffende Positionen  
siehe Ersatzteilliste!  
CORRESPONDING POSITIONS  
SEE SPARE PARTS LIST!  
Stand/LEVEL: 11.09.2019  
REV. 2.0.0

Komplett-Pos. beinhalten die jeweils in Klammern ( ) aufgeführte Position  
MAIN POSITION COMPRISE THE POSITIONS ( ) INDICATED IN BRACKETS

● Ausstattung kann sich unterscheiden  
● EQUIPMENT MAY DIFFERENTIATE

\*Entspricht Kleinteile zur entsprechenden Komplettauflage  
\*SAME AS SMALL PARTS FOR THE CORRESPONDING COMPLETE ASSEMBLY UNITS

Ersatzteilbezeichnungen  
**MAXIMO XT Evolution Dynamic**



ZEICHNUNGEN

Komplett-Pos. beinhalten die jeweils in Klammer ( ) aufgeführte Position  
 MAIN POSITION COMPRISE THE POSITIONS INDICATED IN BRACKETS ( )

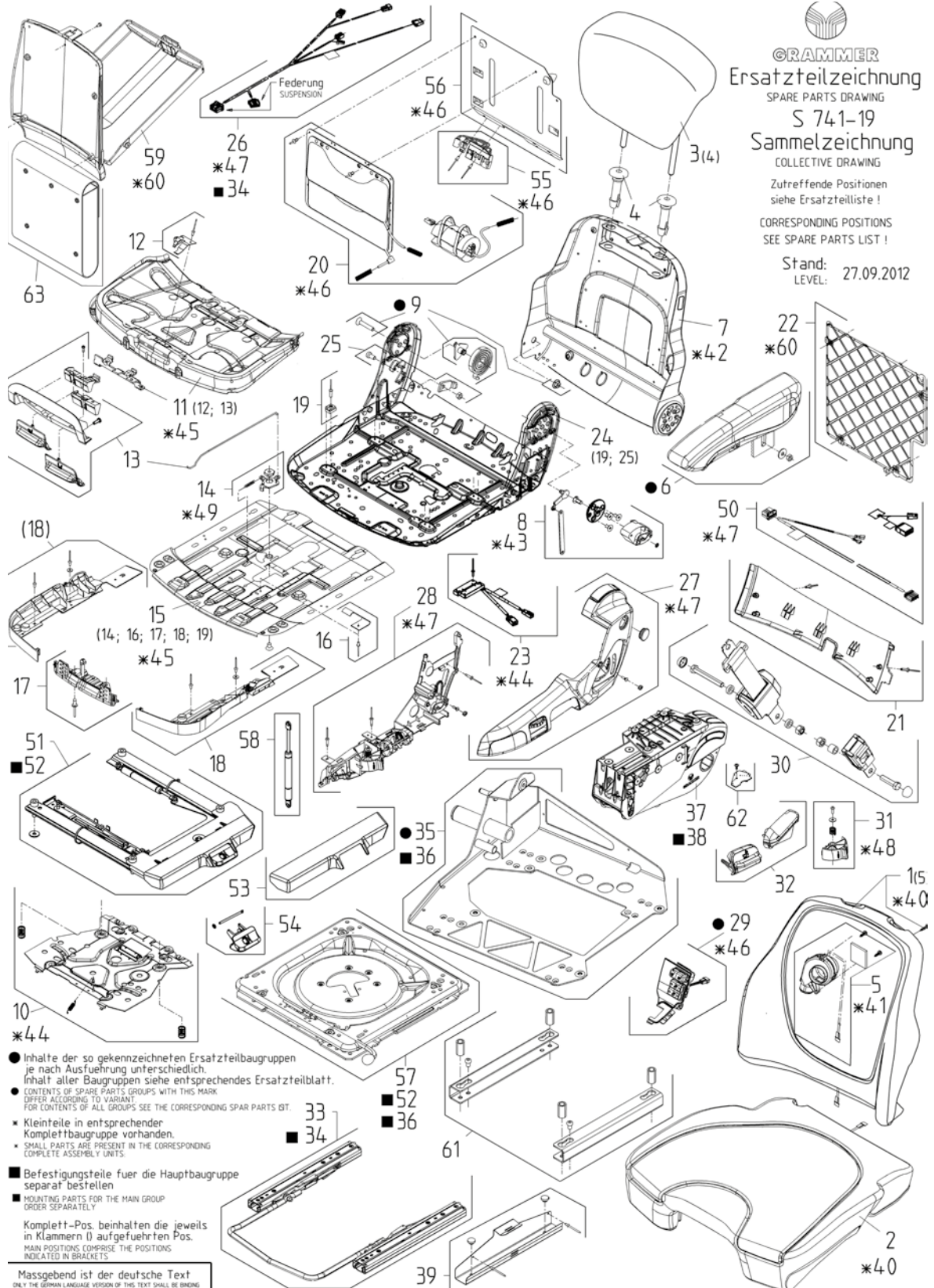
\*entspricht Kleinteilen zur entsprechenden KPL.-Baugruppe  
 SAME AS SMALL PARTS FOR THE CORRESPONDING COMPLETE ASSEMBLY UNITS

Mit ◆ gekennzeichnete Teile sind als Verschleisteile erhältlich  
 WITH ◆ MARKED PARTS ARE AVAILABLE AS WEARING PARTS

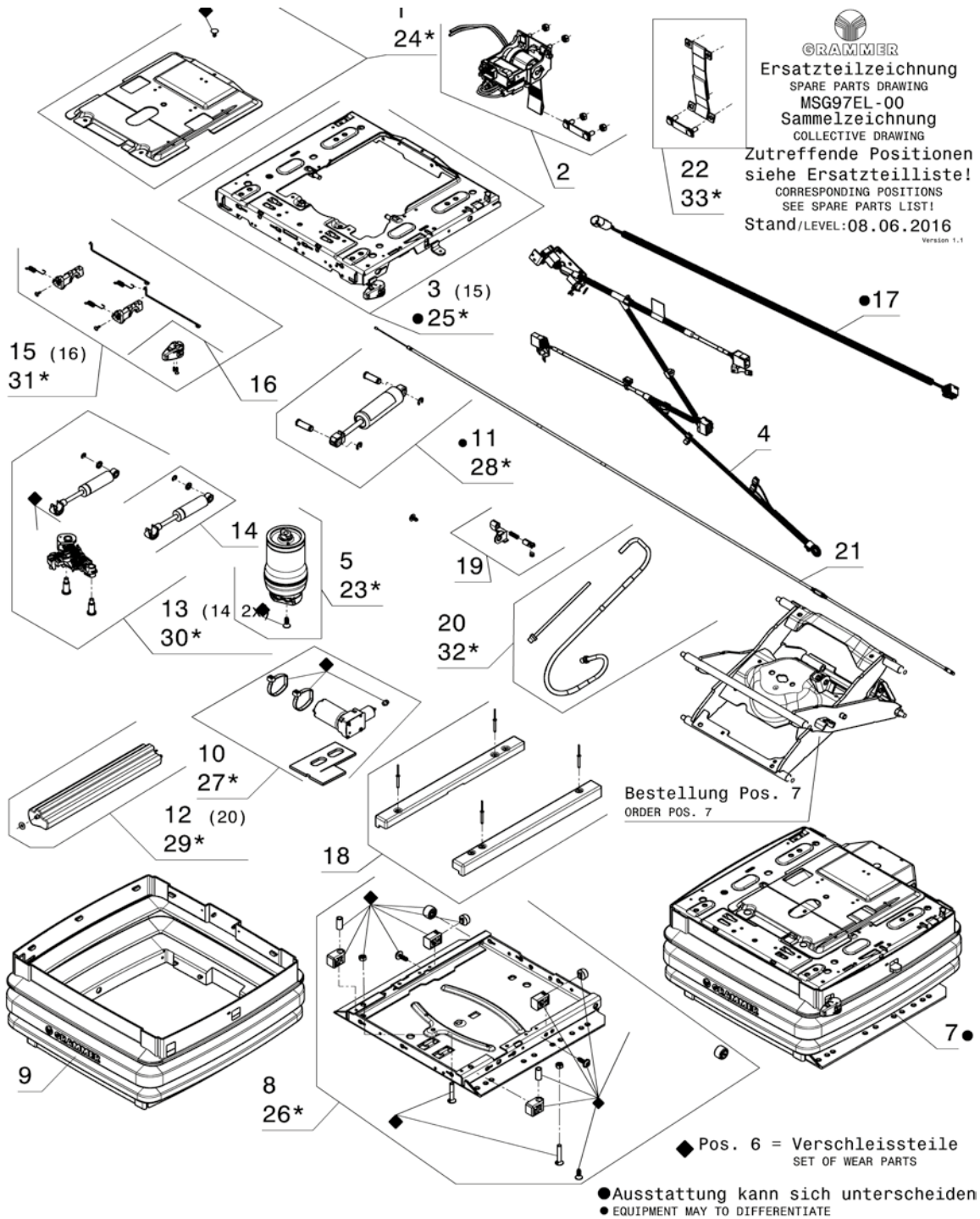
Version 1.0

# Ersatzteilbezeichnungen MSG 97EL/741 - Oberteil

ZEICHNUNGEN



# Ersatzteilbezeichnungen MSG 97EL/741 – Federung



**ZEICHNUNGEN**

Komplett-Pos. beinhalten die jeweils in Klammer ( ) aufgefuehrte Position  
MAIN POSITION COMPRISE THE POSITIONS INDICATED IN BRACKETS ( )

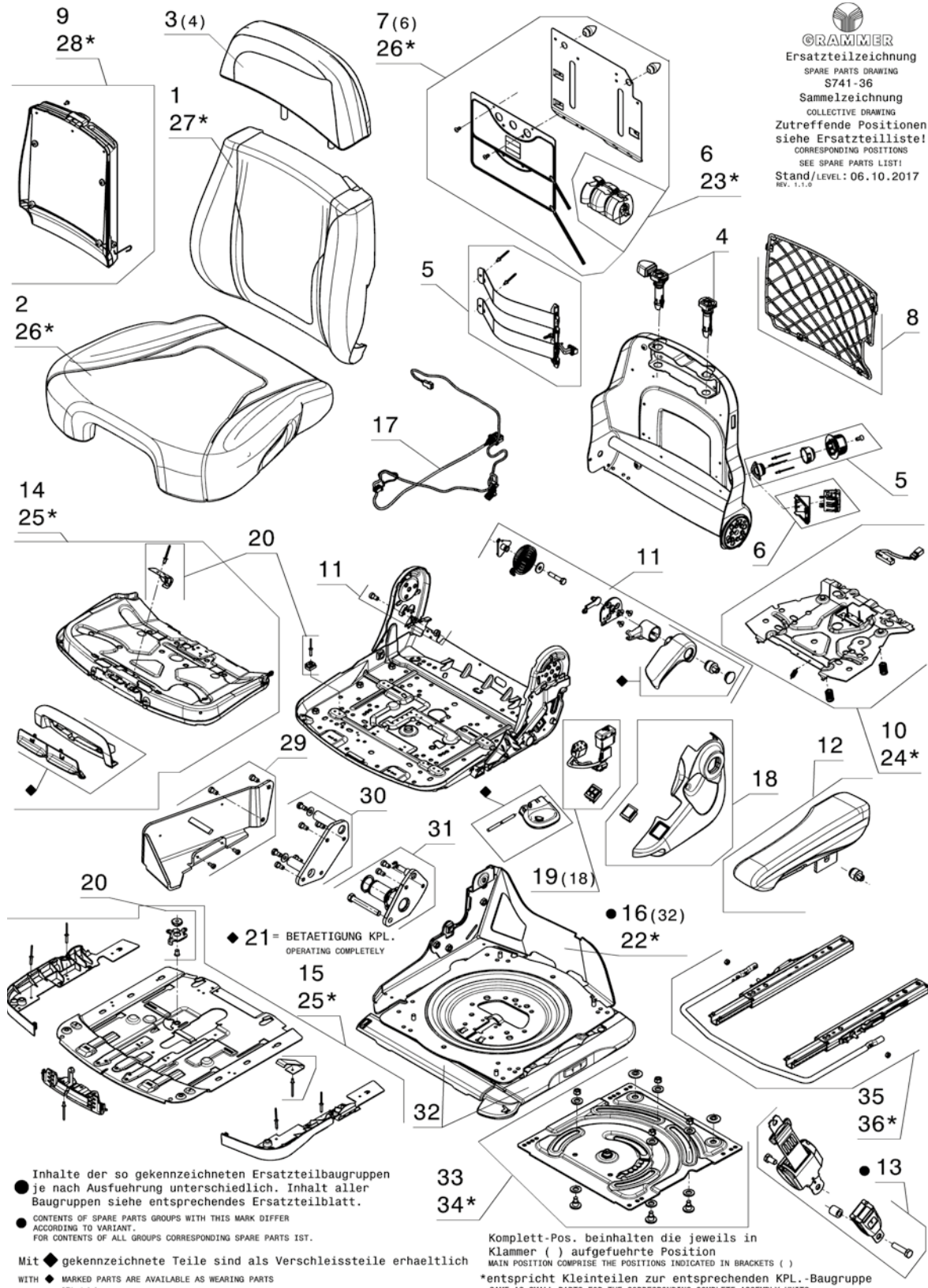
\*entspricht Kleinteilen zur entsprechenden KPL.-Baugruppe  
SAME AS SMALL PARTS FOR THE CORRESPONDING COMPLETE ASSEMBLY UNITS

Mit ◆ gekennzeichnete Teile sind als Verschleissteile erhaeltlich  
WITH ◆ MARKED PARTS ARE AVAILABLE AS WEARING PARTS

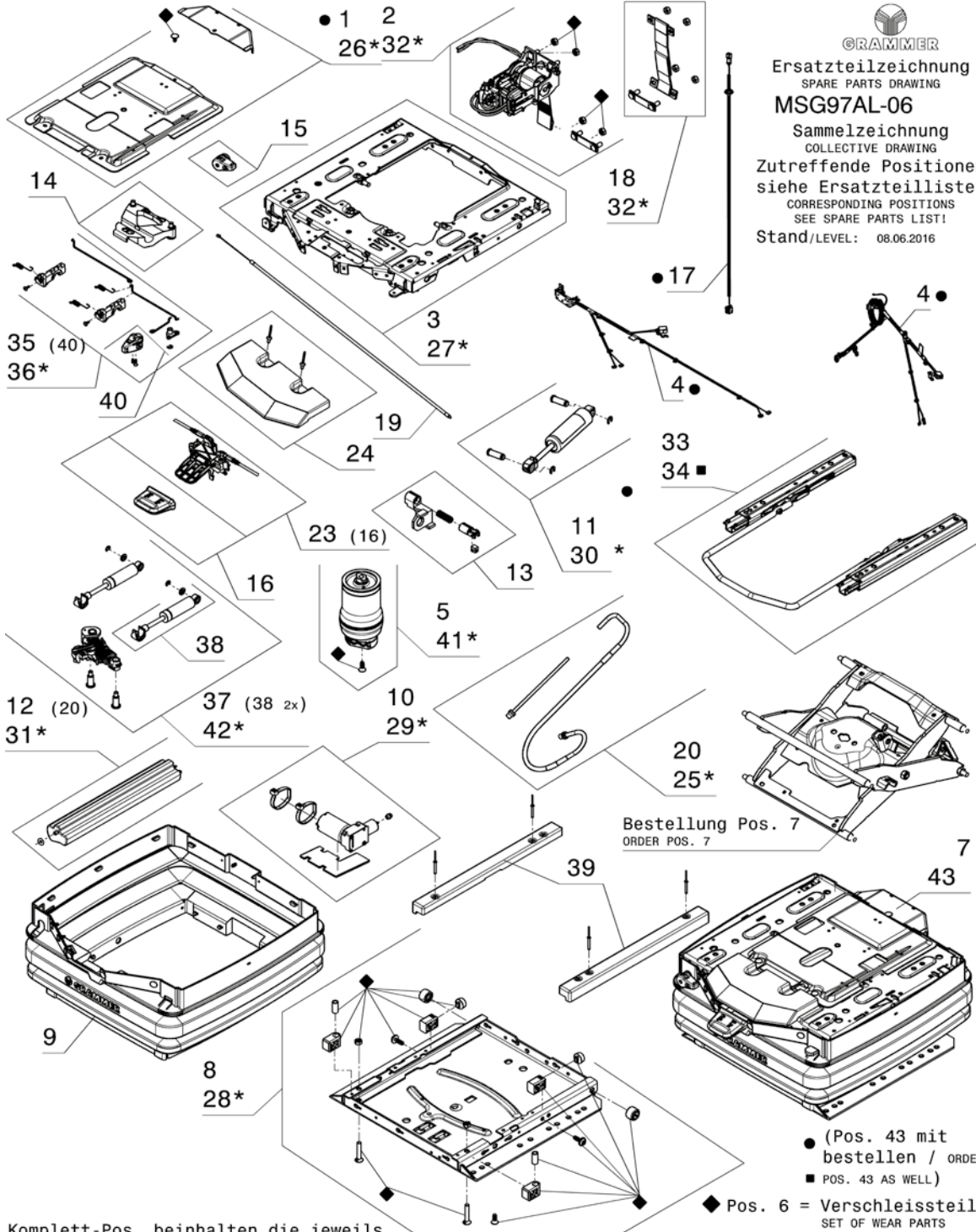


# Ersatzteilbezeichnungen MAXIMO XT Dynamic – Oberteil OT 741

ZEICHNUNGEN



Ersatzteilbezeichnungen  
**MAXIMO XT Dynamic – Federung MSG97AL**



**GRAMMER**  
 Ersatzteilzeichnung  
 SPARE PARTS DRAWING  
**MSG97AL-06**  
 Sammelzeichnung  
 COLLECTIVE DRAWING  
 Zutreffende Positionen  
 siehe Ersatzteilliste!  
 CORRESPONDING POSITIONS  
 SEE SPARE PARTS LIST!  
 Stand/LEVEL: 08.06.2016

**ZEICHNUNGEN**

Komplett-Pos. beinhalten die jeweils in Klammern ( ) aufgeführte Position  
 MAIN POSITION COMPRISE THE POSITIONS ( ) INDICATED IN BRACKETS

- Befestigungsteile fuer Baugruppen  
 ■ MOUNTING PARTS FOR ASSEMBLY
- Ausstattung kann sich unterscheiden  
 ● EQUIPMENT MAY TO DIFFERENTIATE

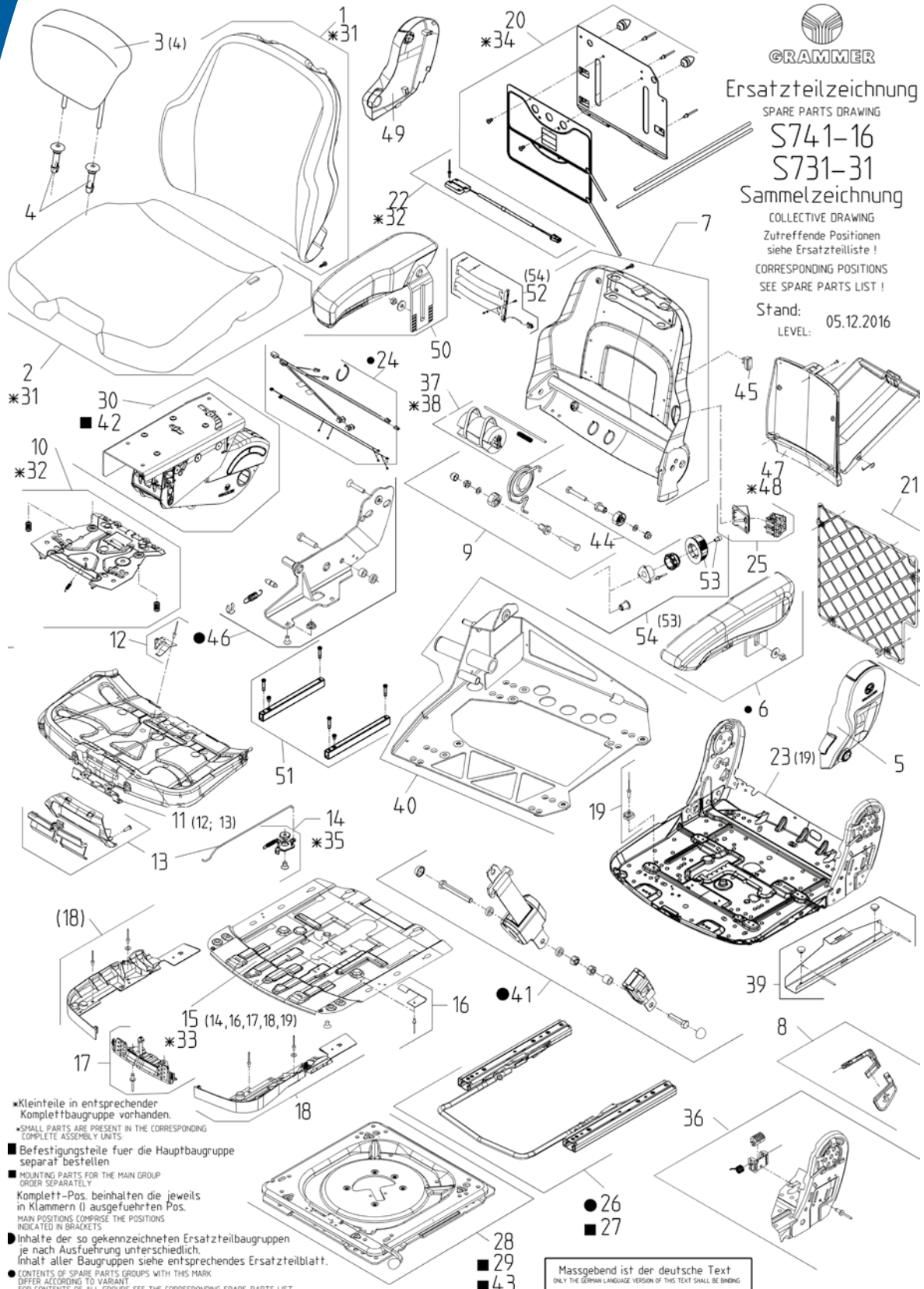
Mit ♦ gekennzeichnete Teile sind als Verschleissteile erhaeltlich  
 WITH ♦ MARKED PARTS ARE AVAILABLE AS WEARING PARTS

- \* entspricht Kleinteile zur entsprechenden Komplettbaugruppe  
 \* SAME AS SMALL PARTS FOR THE CORRESPONDING COMPLETE ASSEMBLY UNIT

Ersatzteilbezeichnungen

MAXIMO XT Professional - Oberteil OT 731

ZEICHNUNGEN



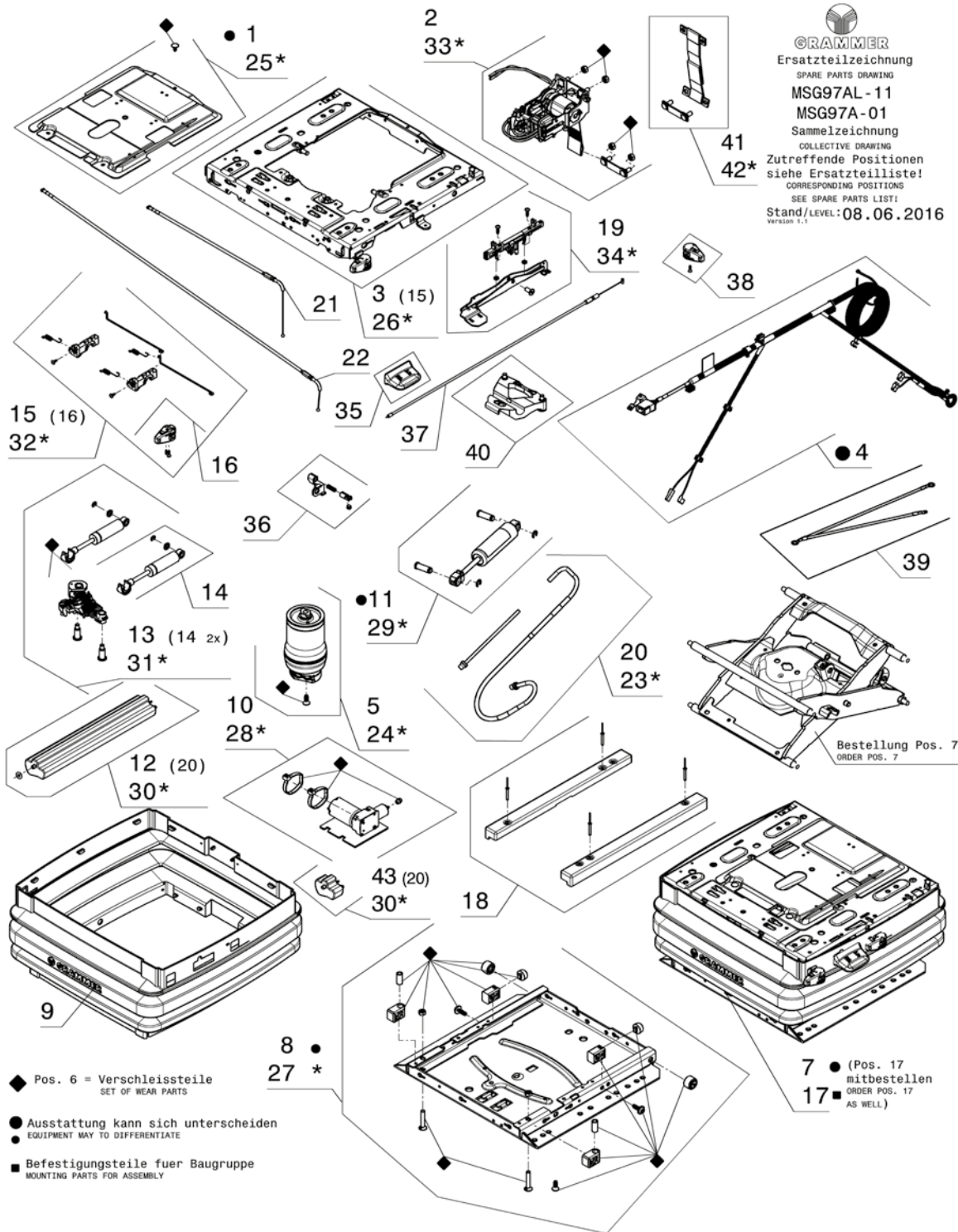
GRAMMER  
Ersatzteilzeichnung  
SPARE PARTS DRAWING  
S741-16  
S731-31  
Sammelzeichnung  
COLLECTIVE DRAWING  
Zutreffende Positionen  
siehe Ersatzteilliste!  
CORRESPONDING POSITIONS  
SEE SPARE PARTS LIST!  
Stand: 05.12.2016  
LEVEL:

- Kleinteile in entsprechender Komplettbaugruppe vorhanden.
- SMALL PARTS ARE PRESENT IN THE CORRESPONDING COMPLETE ASSEMBLY UNITS.
- Befestigungsteile fuer die Hauptbaugruppe separat bestellen
- MOUNTING PARTS FOR THE MAIN GROUP ORDER SEPARATELY
- Komplett-Pos. beinhalten die jeweils in Klammern ( ) ausgefuehrten Pos. MAIN POSITIONS COMPRISE THE POSITIONS INDICATED IN BRACKETS
- Inhalte der so gekennzeichneten Ersatzteilbaugruppen je nach Ausfuehrung unterschiedlich. Inhalt aller Baugruppen siehe entsprechendes Ersatzteilblatt.
- CONTENTS OF SPARE PARTS GROUPS WITH THIS MARK DIFFER ACCORDING TO VARIANT
- FOR CONTENTS OF ALL GROUPS SEE THE CORRESPONDING SPARE PARTS LIST.

Massgebend ist der deutsche Text  
ONLY THE GERMAN LANGUAGE VERSION OF THIS TEXT SHALL BE BINDING

Ersatzteilbezeichnungen

**MAXIMO XT Professional – Federung MSG97AL**



**GRAMMER**  
Ersatzteilzeichnung  
SPARE PARTS DRAWING  
MSG97AL - 11  
MSG97A - 01  
Sammelzeichnung  
COLLECTIVE DRAWING  
Zutreffende Positionen  
siehe Ersatzteilliste!  
CORRESPONDING POSITIONS  
SEE SPARE PARTS LIST!  
Stand/LEVEL: 08.06.2016  
Version 1.1

Bestellung Pos. 7  
ORDER POS. 7

◆ Pos. 6 = Verschleisteile  
SET OF WEAR PARTS

● Ausstattung kann sich unterscheiden  
EQUIPMENT MAY TO DIFFERENTIATE

■ Befestigungsteile fuer Baugruppe  
MOUNTING PARTS FOR ASSEMBLY

Komplett-Pos. beinhalten die jeweils in Klammer ( ) aufgefuehrte Position  
MAIN POSITION COMPRISE THE POSITIONS INDICATED IN BRACKETS ( )

\*entspricht Kleinteilen zur entsprechenden KPL.-Baugruppe  
SAME AS SMALL PARTS FOR THE CORRESPONDING COMPLETE ASSEMBLY UNITS

Mit ◆ gekennzeichnete Teile sind als Verschleisteile erhaeltlich  
WITH ◆ MARKED PARTS ARE AVAILABLE AS WEARING PARTS

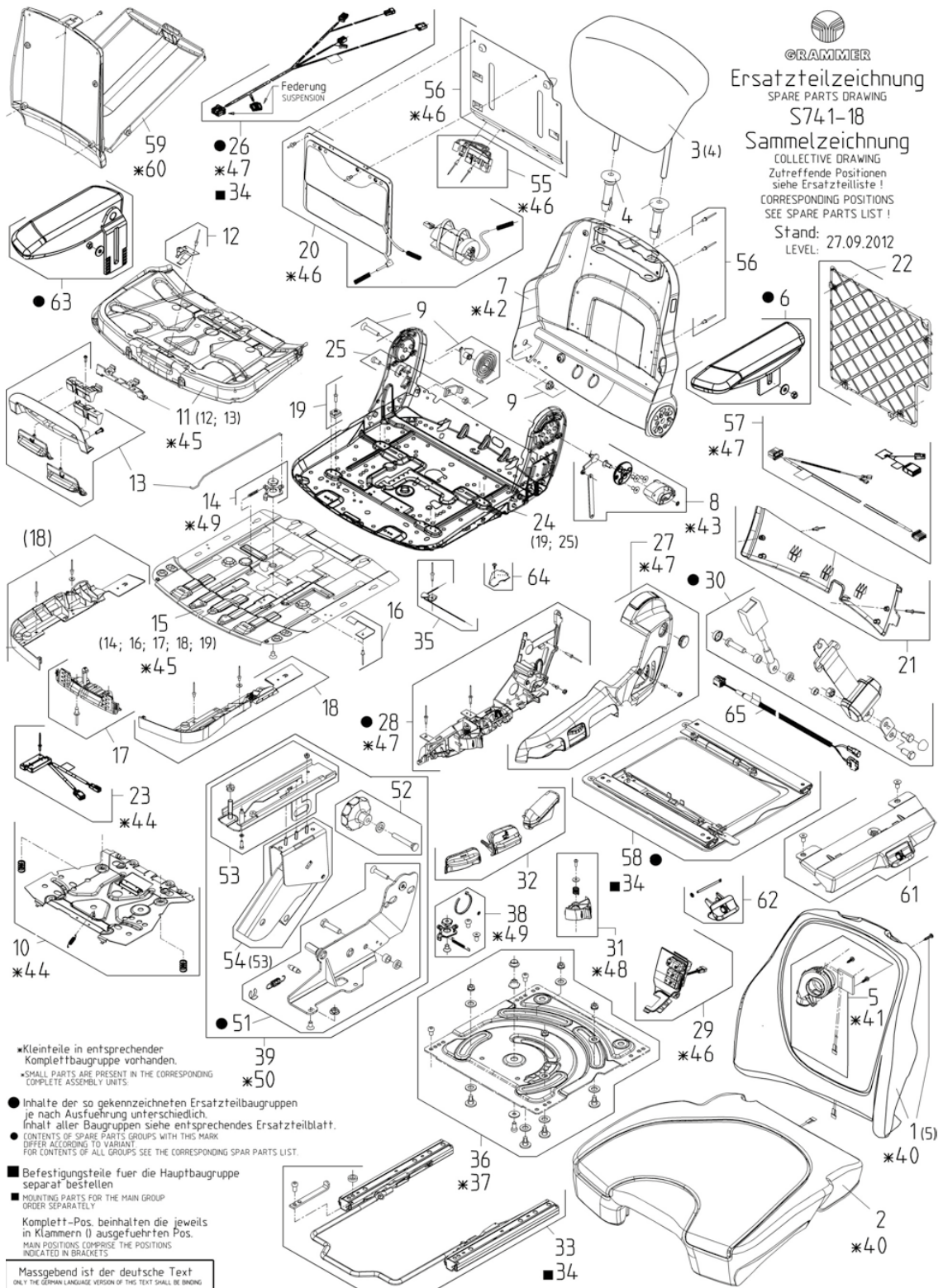
REV. 1.0-9

ZEICHNUNGEN

Ersatzteilbezeichnungen

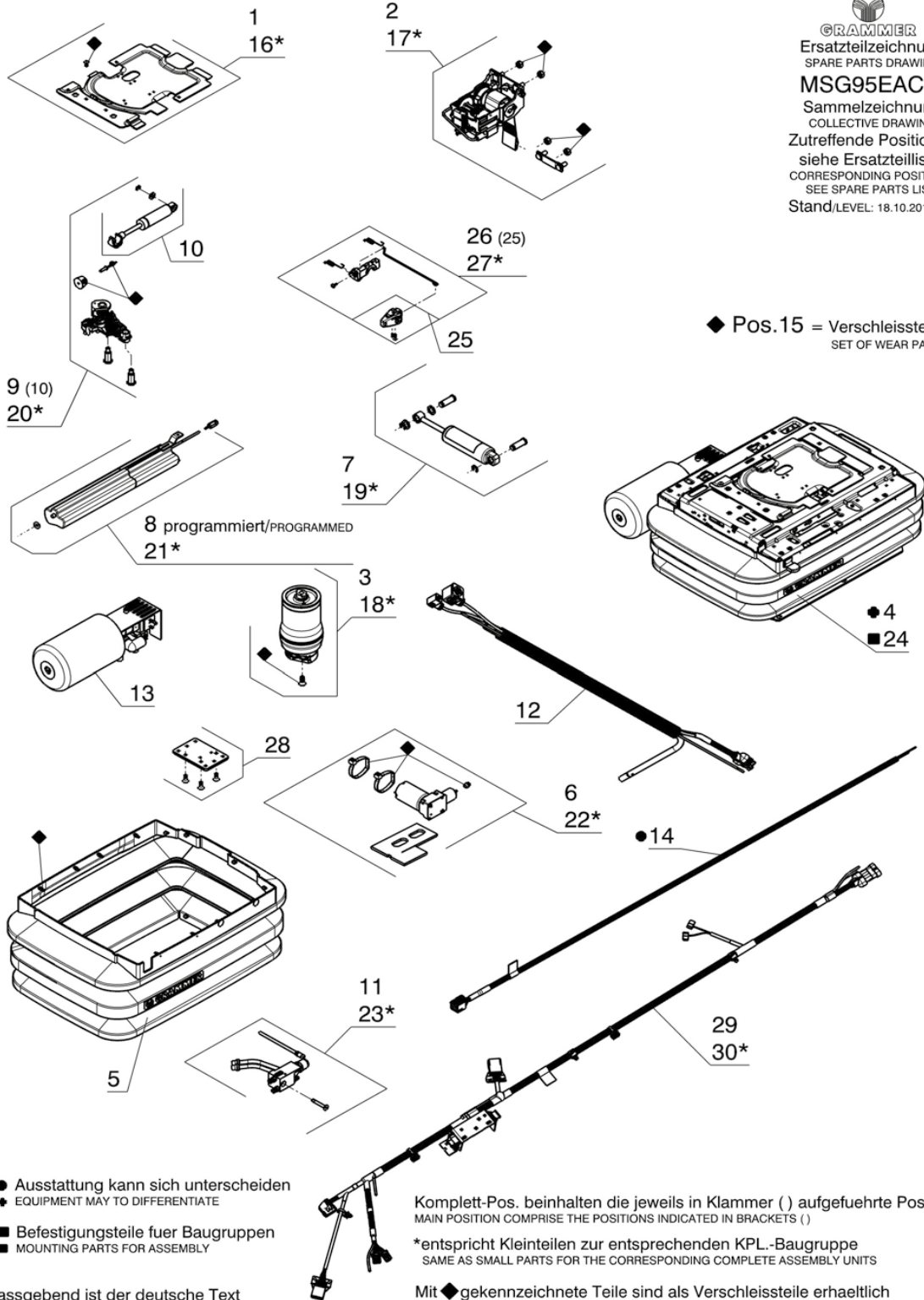
MAXIMO Evolution Active - Oberteil OT 741

ZEICHNUNGEN



Ersatzteilbezeichnungen

**MAXIMO Evolution Active – Federung MSG95EAC**



**GRAMMER**  
 Ersatzteilzeichnung  
 SPARE PARTS DRAWING  
**MSG95EAC-0**  
 Sammelzeichnung  
 COLLECTIVE DRAWING  
 Zutreffende Positionen  
 siehe Ersatzteilliste!  
 CORRESPONDING POSITIONS  
 SEE SPARE PARTS LIST!  
 Stand/LEVEL: 18.10.2012

◆ Pos.15 = Verschleisteile  
 SET OF WEAR PARTS

- Ausstattung kann sich unterscheiden  
 EQUIPMENT MAY TO DIFFERENTIATE
- Befestigungsteile fuer Baugruppen  
 MOUNTING PARTS FOR ASSEMBLY

Komplett-Pos. beinhalten die jeweils in Klammer ( ) aufgefuehrte Position  
 MAIN POSITION COMPRISE THE POSITIONS INDICATED IN BRACKETS ( )  
 \*entspricht Kleinteilen zur entsprechenden KPL.-Baugruppe  
 SAME AS SMALL PARTS FOR THE CORRESPONDING COMPLETE ASSEMBLY UNITS

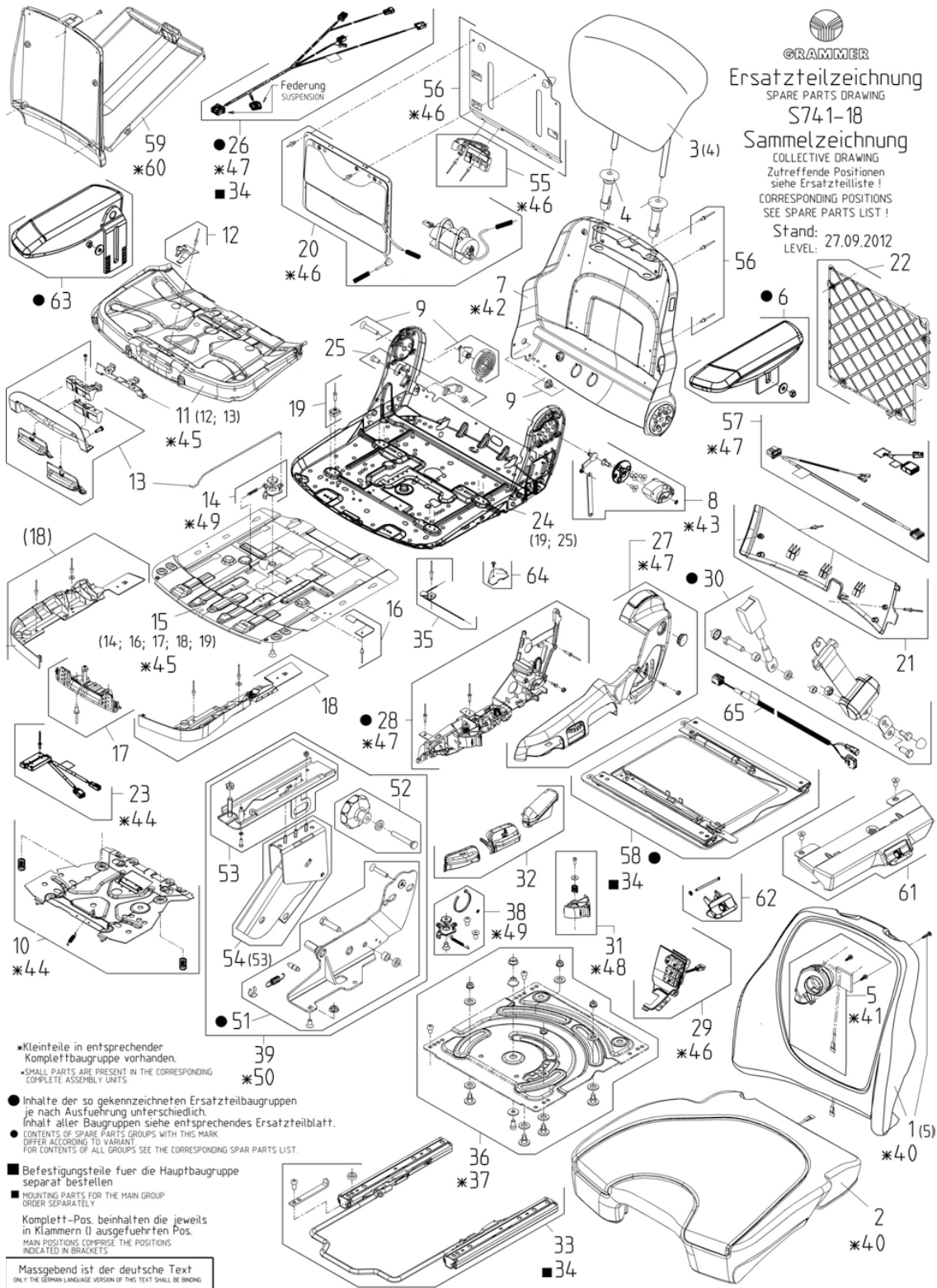
Massgebend ist der deutsche Text

Mit ◆ gekennzeichnete Teile sind als Verschleisteile erhaeltlich  
 WITH ◆ MARKED PARTS ARE AVAIL ABLE AS WEARING PARTS

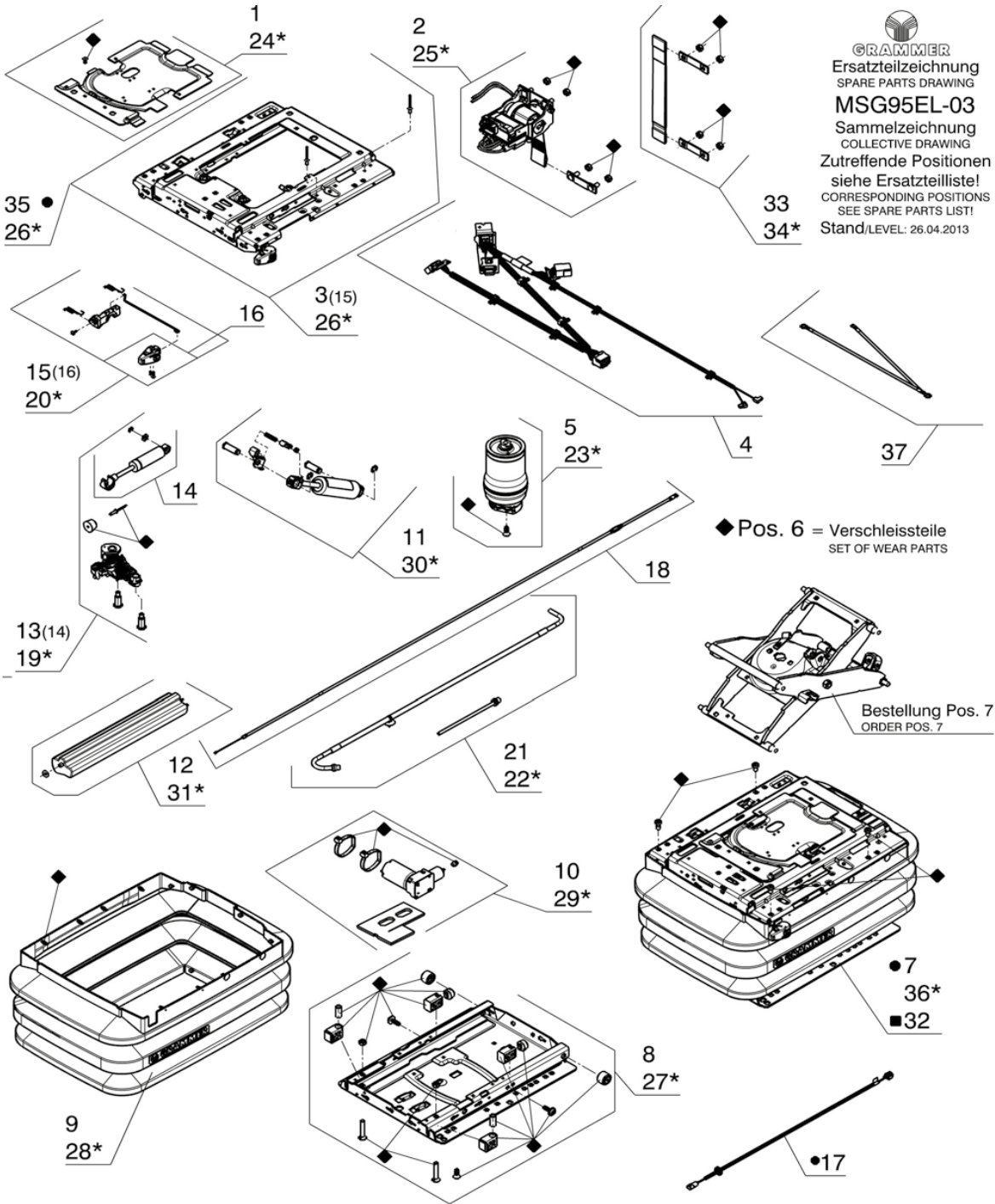
**ZEICHNUNGEN**

Ersatzteilbezeichnungen

MAXIMO Evolution Dynamic - Oberteil OT 741



# Ersatzteilbezeichnungen MAXIMO Evolution – Federung MSG95EL



**GRAMMER**  
Ersatzteilzeichnung  
SPARE PARTS DRAWING  
**MSG95EL-03**  
Sammelzeichnung  
COLLECTIVE DRAWING  
Zutreffende Positionen  
siehe Ersatzteilliste!  
CORRESPONDING POSITIONS  
SEE SPARE PARTS LIST!  
Stand/LEVEL: 26.04.2013

◆ Pos. 6 = Verschleisteile  
SET OF WEAR PARTS

Bestellung Pos. 7  
ORDER POS. 7

■ Befestigungsteile fuer Baugruppen  
■ MOUNTING PARTS FOR ASSEMBLY

● Ausstattung kann sich unterscheiden  
● EQUIPMENT MAY TO DIFFERENTIATE

Massgebend ist der deutsche Text  
ONLY THE GERMAN LANGUAGE VERSION OF THE TEXT SHALL BE BINDING

Komplett-Pos. beinhalten die jeweils in Klammer ( ) aufgefuehrte Positior  
MAIN POSITION COMPRISE THE POSITIONS INDICATED IN BRACKETS ( )

\*entspricht Kleinteilen zur entsprechenden KPL.-Baugruppe  
SAME AS SMALL PARTS FOR THE CORRESPONDING COMPLETE ASSEMBLY UNITS

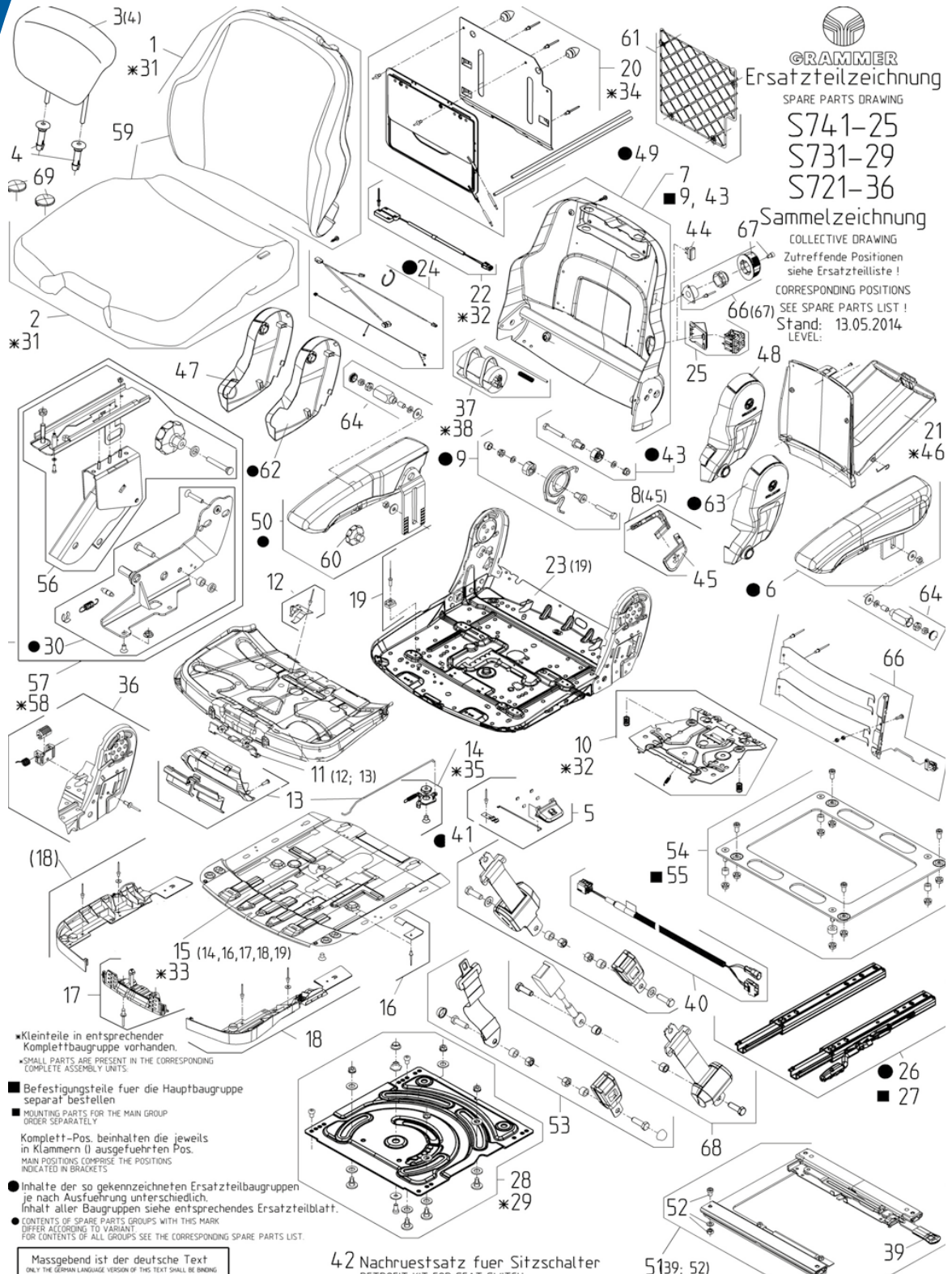
Mit ◆ gekennzeichnete Teile sind als Verschleisteile erhaltlich  
WITH ◆ MARKED PARTS ARE AVAILABLE AS WEARING PARTS

ZEICHNUNGEN



Ersatzteilbezeichnungen

**MAXIMO - Oberteil (Neu ab 2010)**



GRAMMER  
Ersatzteilzeichnung  
SPARE PARTS DRAWING  
S741-25  
S731-29  
S721-36  
Sammelzeichnung  
COLLECTIVE DRAWING  
Zutreffende Positionen  
siehe Ersatzteilliste!  
CORRESPONDING POSITIONS  
SEE SPARE PARTS LIST!  
Stand: 13.05.2014  
LEVEL:

ZEICHNUNGEN

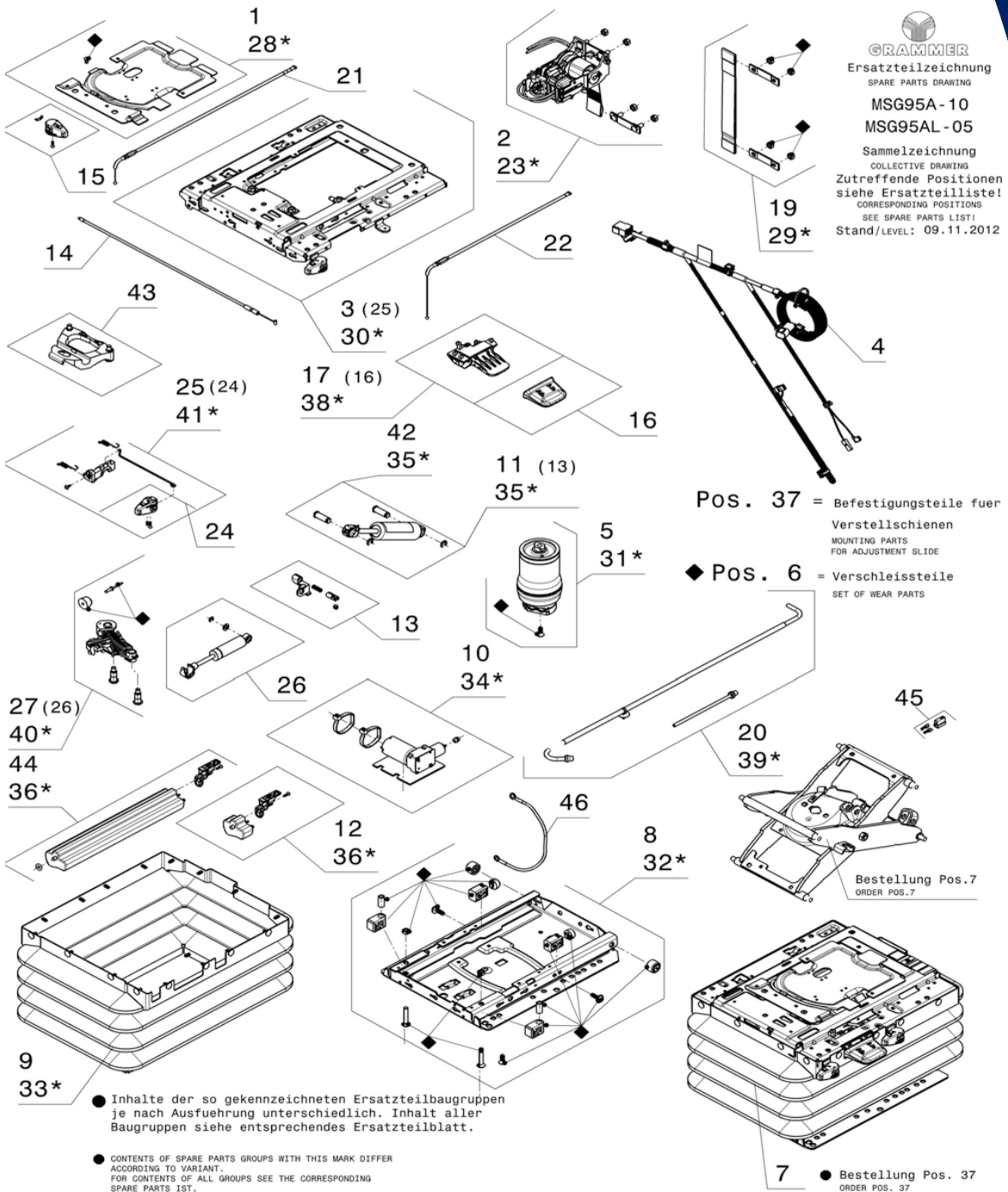
- Kleinteile in entsprechender Komplettbaugruppe vorhanden.  
● SMALL PARTS ARE PRESENT IN THE CORRESPONDING COMPLETE ASSEMBLY UNITS.
- Befestigungsteile fuer die Hauptbaugruppe separat bestellen  
■ MOUNTING PARTS FOR THE MAIN GROUP ORDER SEPARATELY
- Komplett-Pos. beinhalten die jeweils in Klammern () ausgefuhrten Pos.  
○ MAIN POSITIONS COMPRISE THE POSITIONS INDICATED IN BRACKETS
- Inhalte der so gekennzeichneten Ersatzteilbaugruppen je nach Ausfuhrung unterschiedlich.  
● Inhalt aller Baugruppen siehe entsprechendes Ersatzteilblatt.
- CONTENTS OF SPARE PARTS GROUPS WITH THIS MARK DIFFER ACCORDING TO VARIANT.  
● FOR CONTENTS OF ALL GROUPS SEE THE CORRESPONDING SPARE PARTS LIST.

Massgebend ist der deutsche Text  
(ONLY THE GERMAN LANGUAGE VERSION OF THIS TEXT SHALL BE BINDING)

42 Nachruestsatz fuer Sitzschalter  
RETRIEVE BY EGG SEAT SLATTEL

Ersatzteilbezeichnungen

**MAXIMO – Federung MSG95A/AL (Neu ab 2010)**



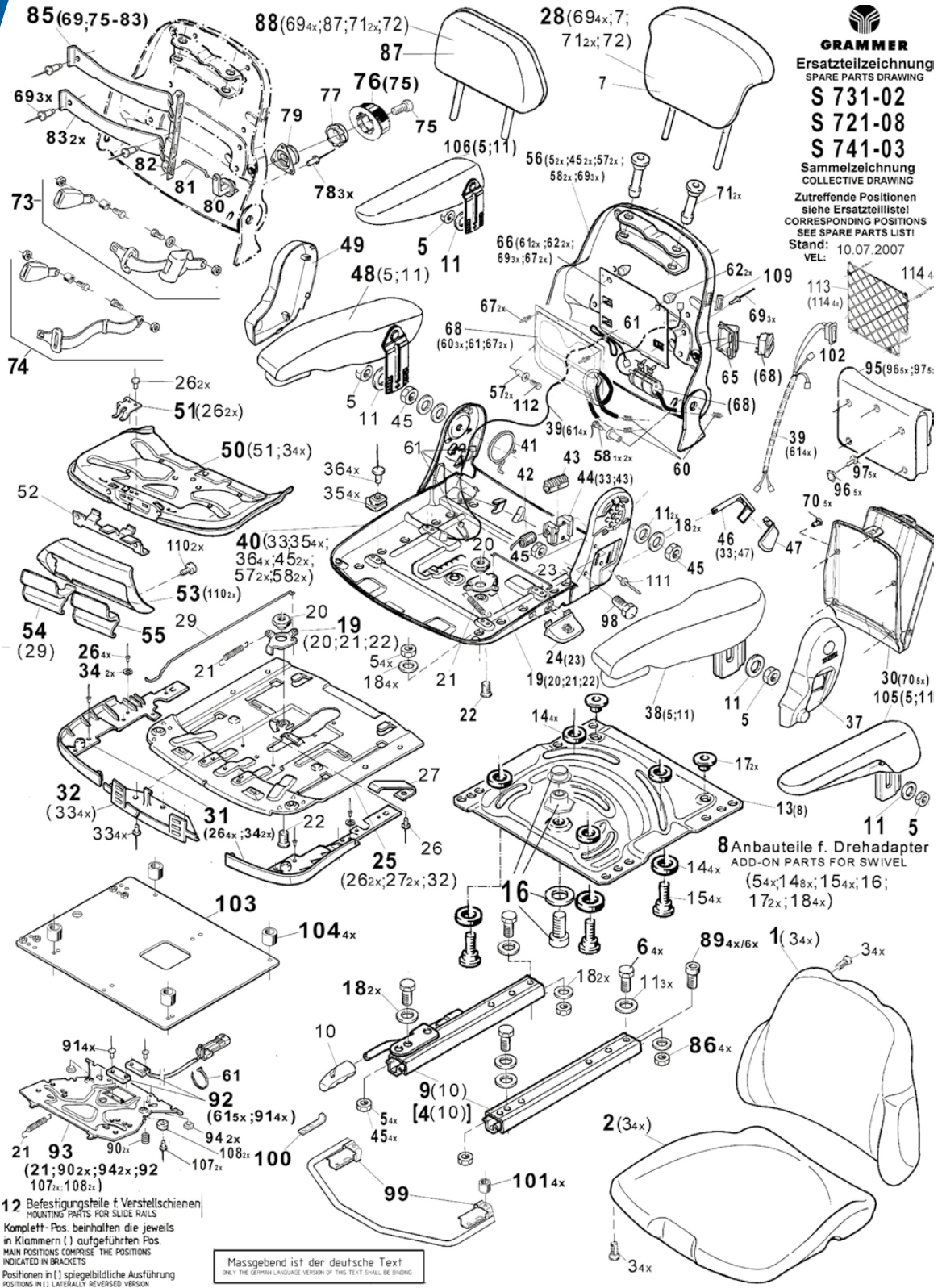
Komplett-Pos. beinhalten die jeweils in Klammer ( ) aufgefuehrte Position  
MAIN POSITION COMPRISE THE POSITIONS INDICATED IN BRACKETS ( )

\*entspricht Kleinteilen zur entsprechenden KPL.-Baugruppe  
SAME AS SMALL PARTS FOR THE CORRESPONDING COMPLETE ASSEMBLY UNITS

Mit ◆ gekennzeichnete Teile sind als Verschleisssteile erhaeltlich  
WITH ◆ MARKED PARTS ARE AVAILABLE AS WEARING PARTS

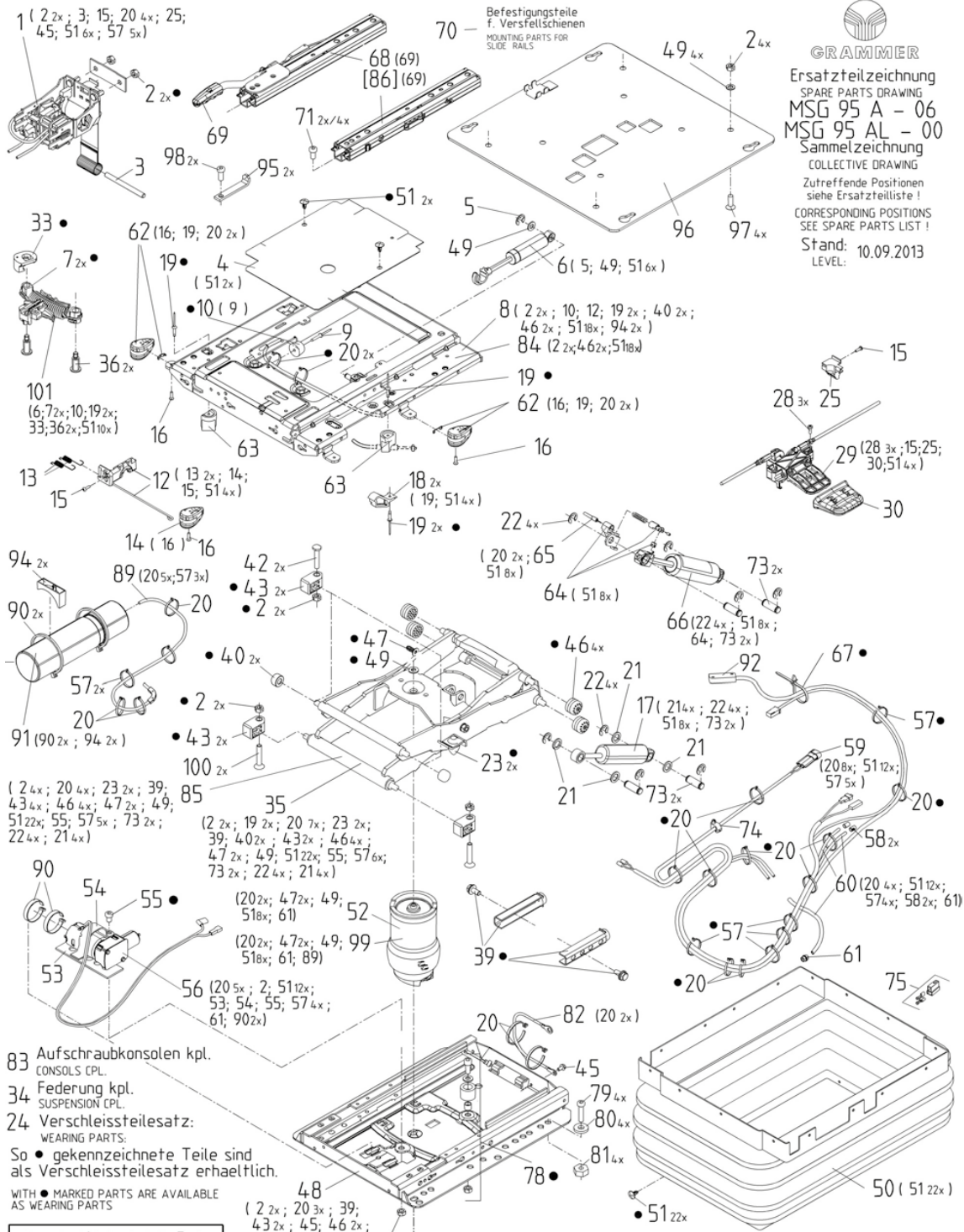
ZEICHNUNGEN

Ersatzteilbezeichnungen  
**MAXIMO - Oberteil (Alt)**



ZEICHNUNGEN

# Ersatzteilbezeichnungen MAXIMO – Federung MSG95 A/AL (Alt)



**GRAMMER**  
Ersatzteilzeichnung  
SPARE PARTS DRAWING  
MSG 95 A – 06  
MSG 95 AL – 00  
Sammelzeichnung  
COLLECTIVE DRAWING  
Zutreffende Positionen  
siehe Ersatzteilliste!  
CORRESPONDING POSITIONS  
SEE SPARE PARTS LIST!  
Stand: 10.09.2013  
LEVEL:

83 Aufschraubkonsolen kpl.  
CONSOLS CPL.  
34 Federung kpl.  
SUSPENSION CPL.  
24 Verschleisteilesatz:  
WEARING PARTS:  
So • gekennzeichnete Teile sind  
als Verschleisteilesatz erhaeltlich.  
WITH • MARKED PARTS ARE AVAILABLE  
AS WEARING PARTS

Massgebend ist der deutsche Text  
ONLY THE GERMAN LANGUAGE VERSION OF THIS TEXT SHALL BE BINDING

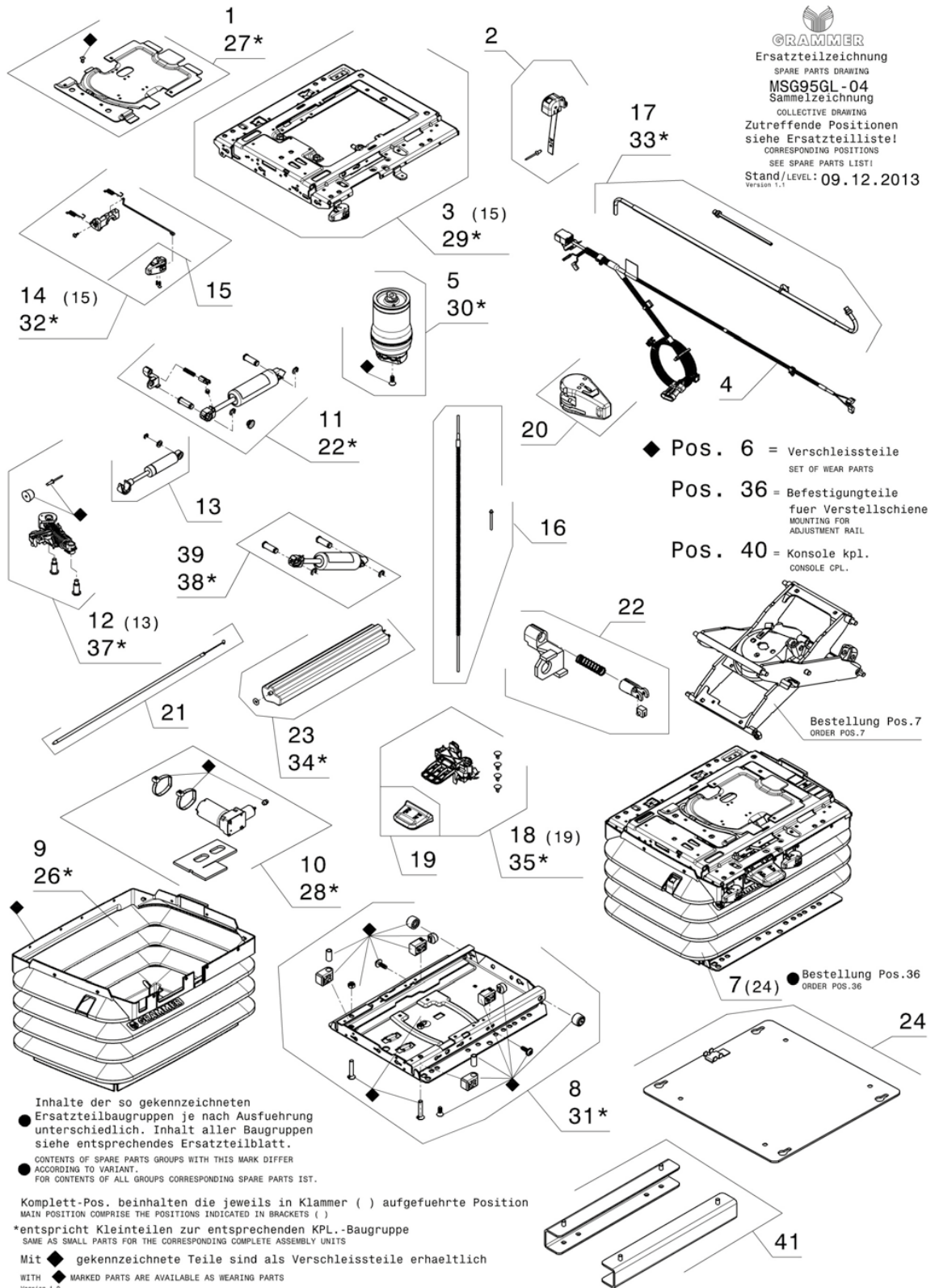
KPL.-Pos. beinhalten die in Klammern ( )  
aufgefuehrten Positionen.  
CPL.-POS. COMPRISE THE POSITIONS INDICATED IN BRACKETS ( ).

Positionen in [ ] spiegelbildlicher Ausfuehrung  
POSITIONS IN [ ] LATERALLY REVERSED VERSION  
Urspruengl. Einbaupos. muessen bei Montage beibehalten werden!  
PREVIOUS MOUNTING POSITIONS MUST BE KEPT WHEN ASSEMBLING!

**ZEICHNUNGEN**

Ersatzteilbezeichnungen

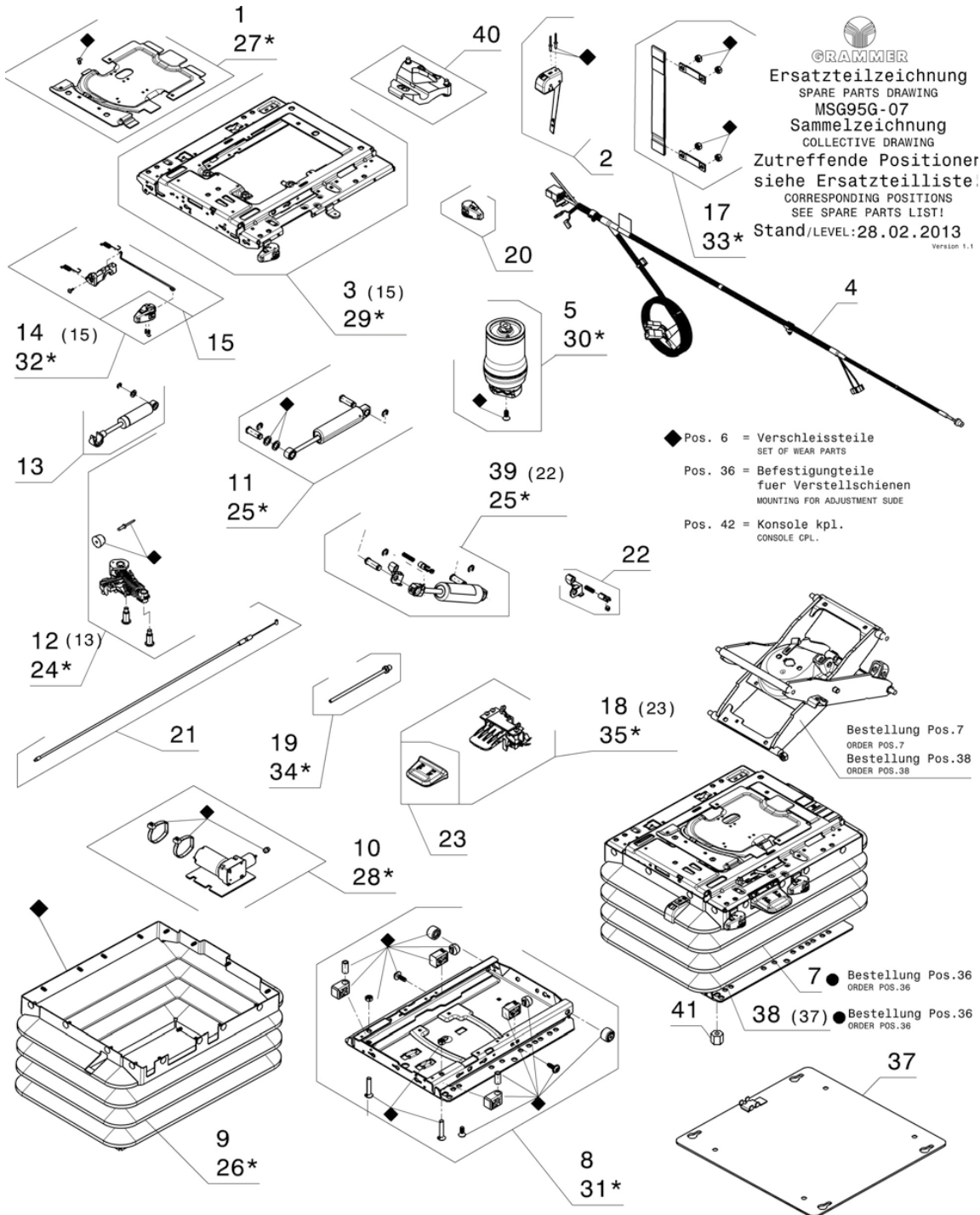
MAXIMO - Federung MSG95GL (Neu ab 2010)



ZEICHNUNGEN

Ersatzteilbezeichnungen

**MAXIMO - Federung MSG95G (Neu ab 2010)**



**ZEICHNUNGEN**

● Inhalte der so gekennzeichneten Ersatzteilbaugruppen je nach Ausführung unterschiedlich. Inhalt aller Baugruppen siehe entsprechendes Ersatzteilblatt.

● CONTENTS OF SPARE PARTS GROUPS WITH THIS MARK DIFFER ACCORDING TO VARIANT. FOR CONTENTS OF ALL GROUPS CORRESPONDING SPARE PARTS LIST.

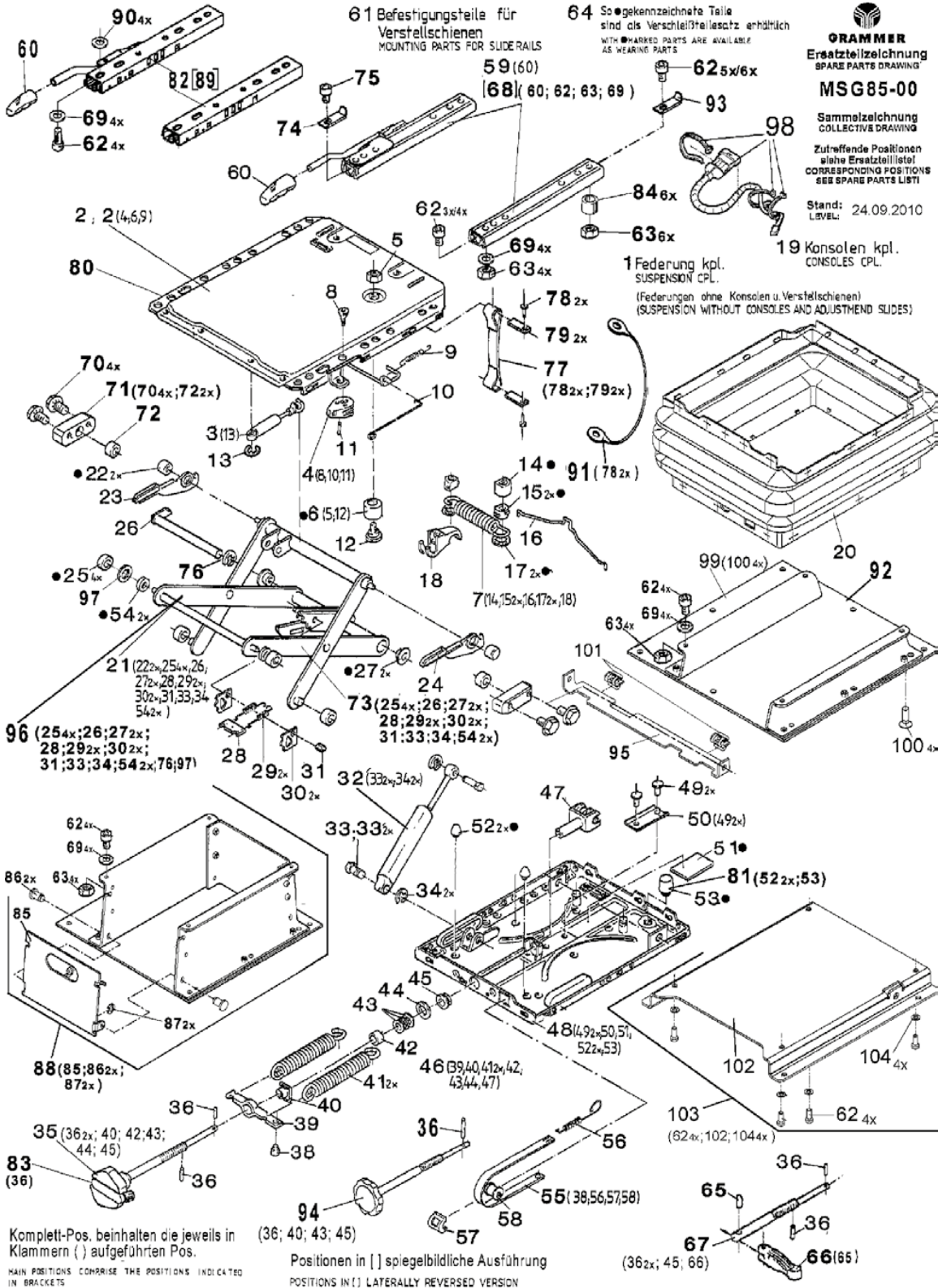
Komplett-Pos. beinhalten die jeweils in Klammer ( ) aufgeführte Position  
 MAIN POSITION COMPRISE THE POSITIONS INDICATED IN BRACKETS ( )

\*entspricht Kleinteilen zur entsprechenden KPL.-Baugruppe  
 SAME AS SMALL PARTS FOR THE CORRESPONDING COMPLETE ASSEMBLY UNITS

Mit **◆** gekennzeichnete Teile sind als Verschleisssteile erhaeltlich  
 WITH **◆** MARKED PARTS ARE AVAILABLE AS WEARING PARTS



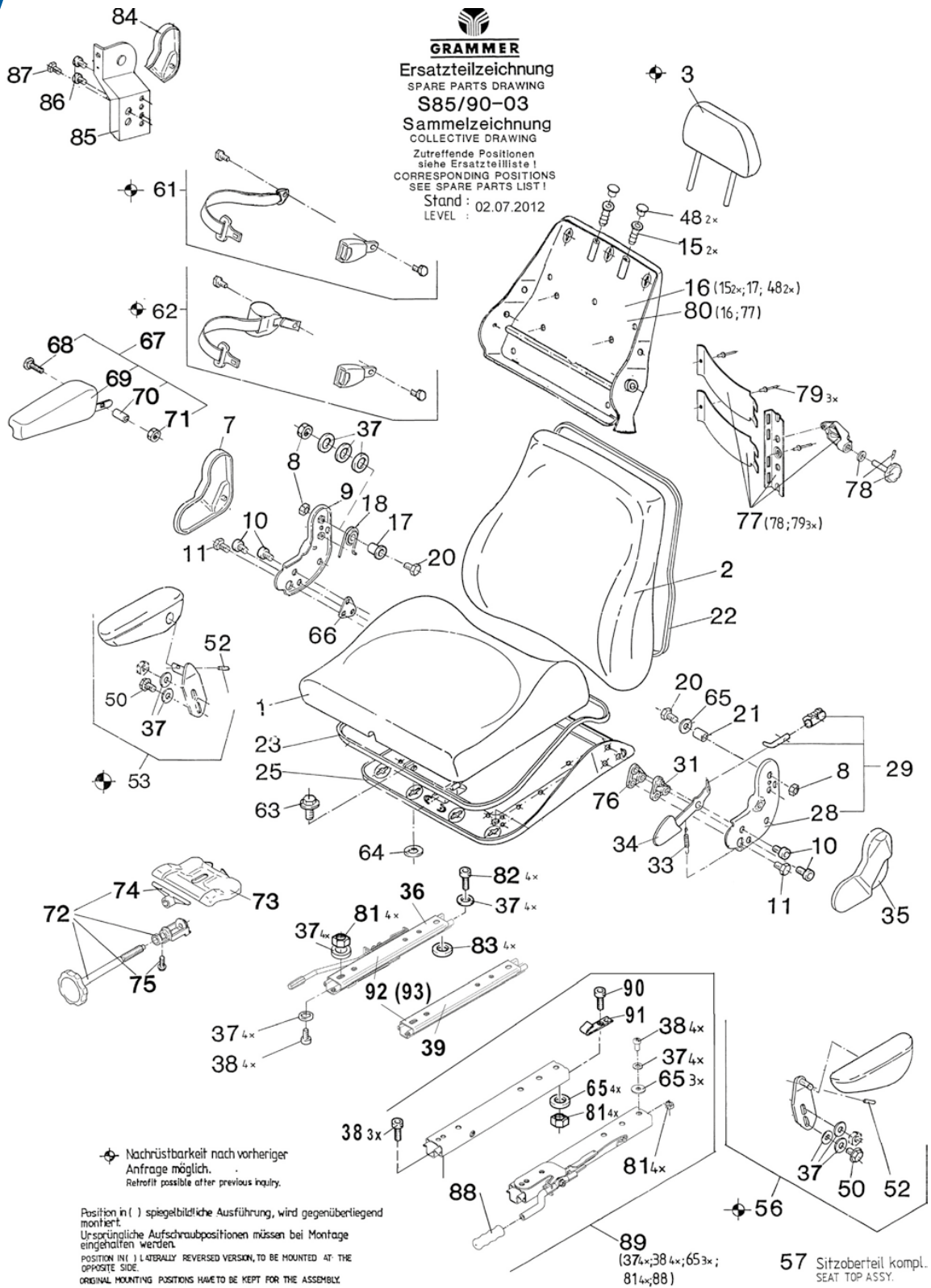
# Ersatzteilbezeichnungen MAXIMO Basic – Federung MSG 85



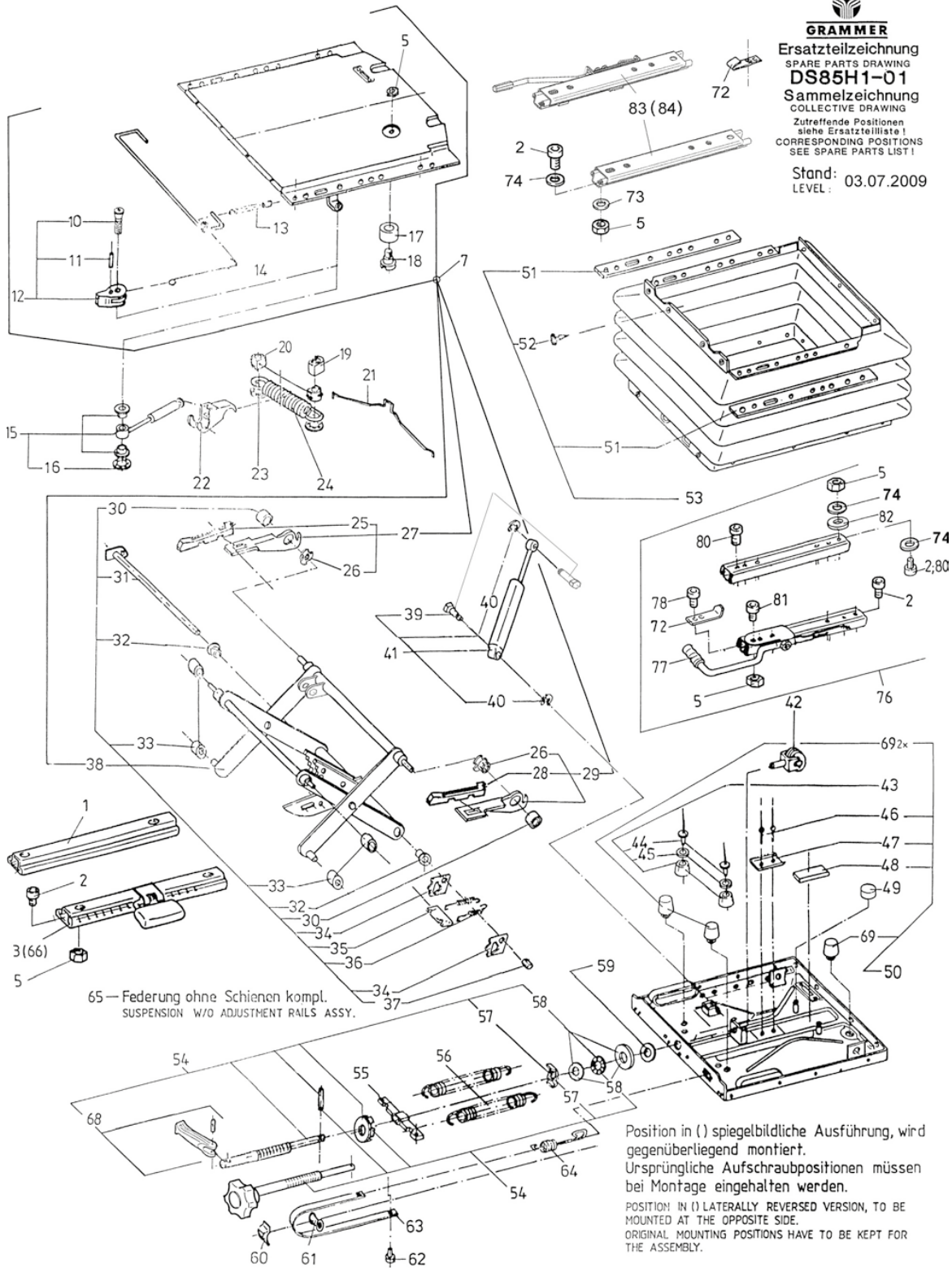


Ersatzteilbezeichnungen  
**S 85 / 90 - Oberteil**

ZEICHNUNGEN



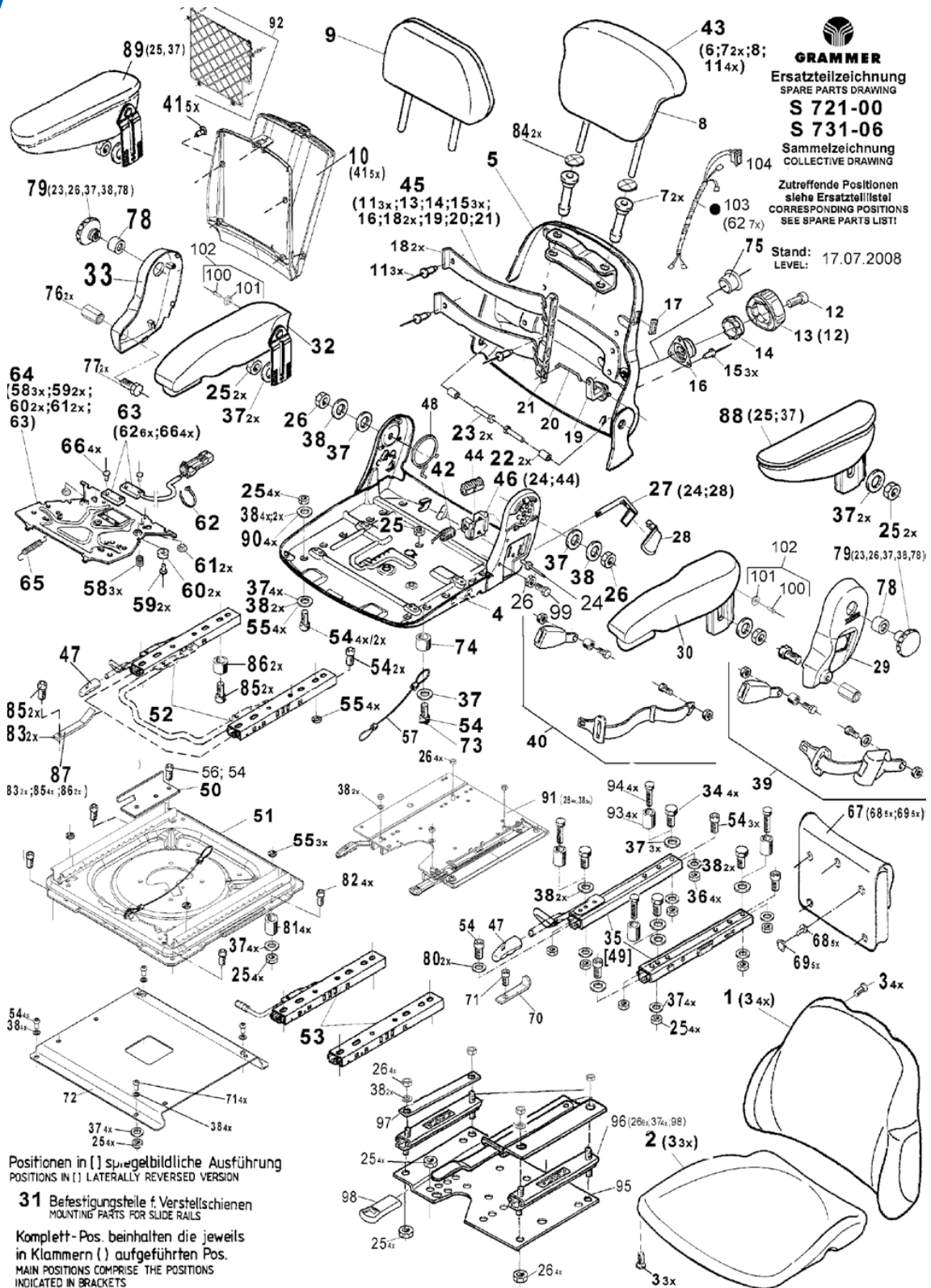
**Ersatzteilbezeichnungen**  
**DS 85 / DS 85H1 - Federung**



**ZEICHNUNGEN**

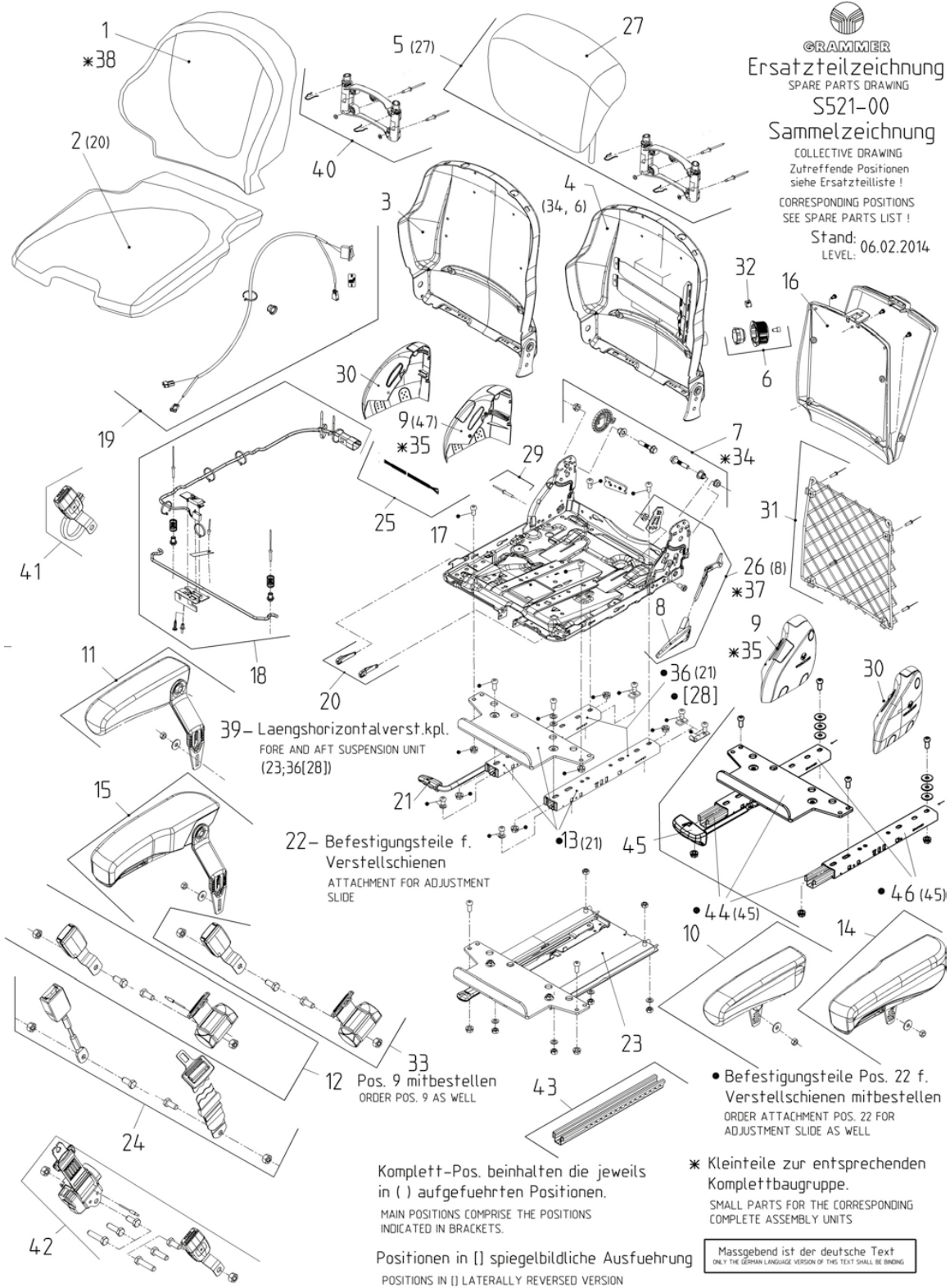
Ersatzteilbezeichnungen

COMPACTO W - Oberteil OT721



ZEICHNUNGEN

**Ersatzteilbezeichnungen**  
**COMPACTO M – Oberteil OT521**



**GRAMMER**  
 Ersatzteilzeichnung  
 SPARE PARTS DRAWING  
 S521-00  
 Sammelzeichnung  
 COLLECTIVE DRAWING  
 Zutreffende Positionen  
 siehe Ersatzteilliste!  
 CORRESPONDING POSITIONS  
 SEE SPARE PARTS LIST!  
 Stand: 06.02.2014  
 LEVEL:

39 – Laengshorizontalverst.kpl.  
 FORE AND AFT SUSPENSION UNIT  
 (23;36[28])

22 – Befestigungsteile f.  
 Verstellschienen  
 ATTACHMENT FOR ADJUSTMENT  
 SLIDE

12 Pos. 9 mitbestellen  
 ORDER POS. 9 AS WELL

• Befestigungsteile Pos. 22 f.  
 Verstellschienen mitbestellen  
 ORDER ATTACHMENT POS. 22 FOR  
 ADJUSTMENT SLIDE AS WELL

Komplett-Pos. beinhalten die jeweils  
 in ( ) aufgeführten Positionen.  
 MAIN POSITIONS COMPRISE THE POSITIONS  
 INDICATED IN BRACKETS.

\* Kleinteile zur entsprechenden  
 Komplettbaugruppe.  
 SMALL PARTS FOR THE CORRESPONDING  
 COMPLETE ASSEMBLY UNITS

Positionen in [ ] spiegelbildliche Ausfuehrung  
 POSITIONS IN [ ] LATERALLY REVERSED VERSION

Massgebend ist der deutsche Text  
 ONLY THE GERMAN LANGUAGE VERSION OF THIS TEXT SHALL BE BINDING

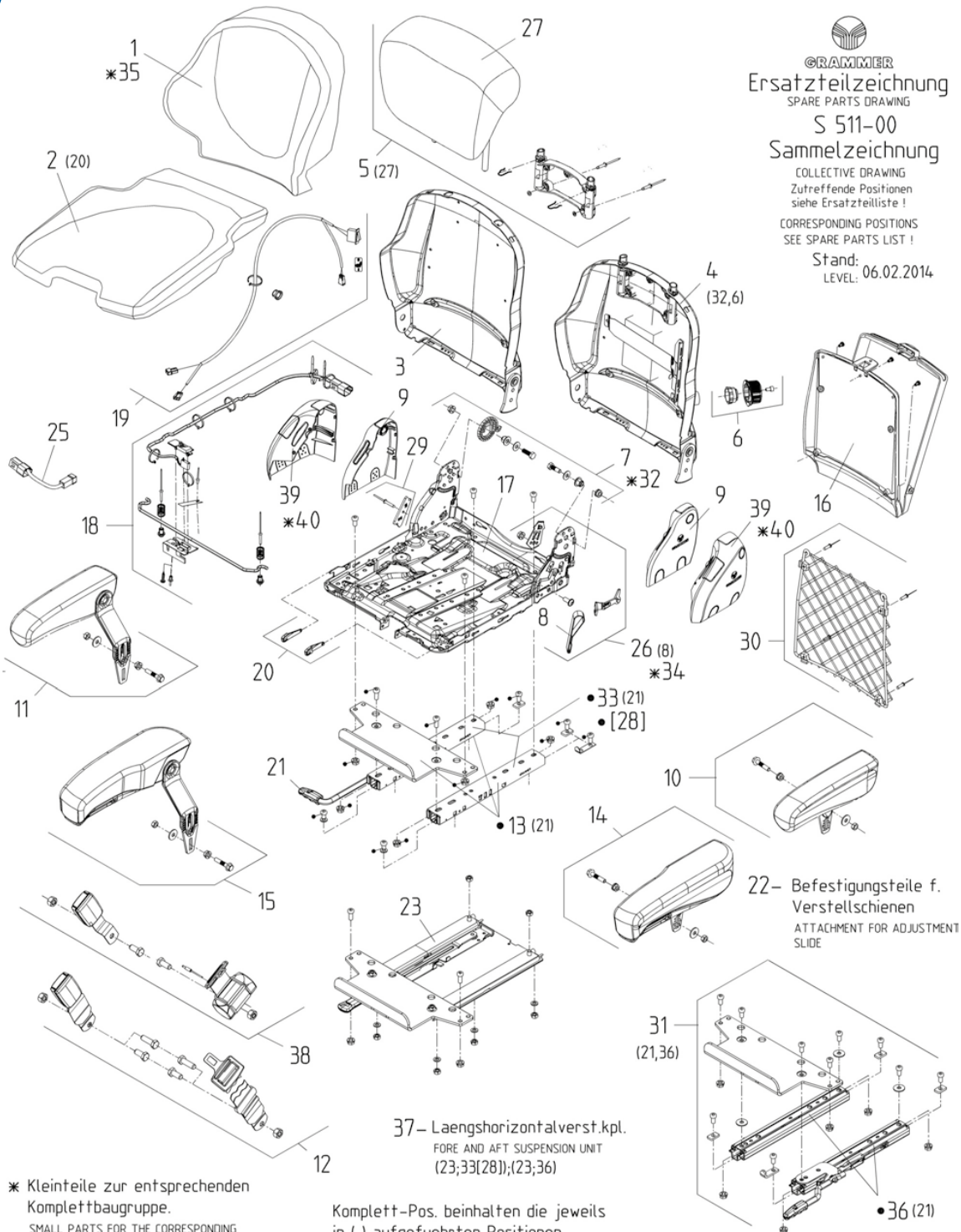
**ZEICHNUNGEN**

# Ersatzteilbezeichnungen COMPACTO S - Oberteil OT511

GRAMMER  
Ersatzteilzeichnung  
SPARE PARTS DRAWING  
S 511-00  
Sammelzeichnung

COLLECTIVE DRAWING  
Zutreffende Positionen  
siehe Ersatzteilliste!  
CORRESPONDING POSITIONS  
SEE SPARE PARTS LIST!

Stand: 06.02.2014  
LEVEL:



\* Kleinteile zur entsprechenden  
Komplettbaugruppe.

SMALL PARTS FOR THE CORRESPONDING  
COMPLETE ASSEMBLY UNITS

• Befestigungsteile Pos. 22 f.  
Verstellschienen mitbestellen  
ORDER ATTACHMENT POS. 22 FOR  
ADJUSTMENT SLIDE AS WELL

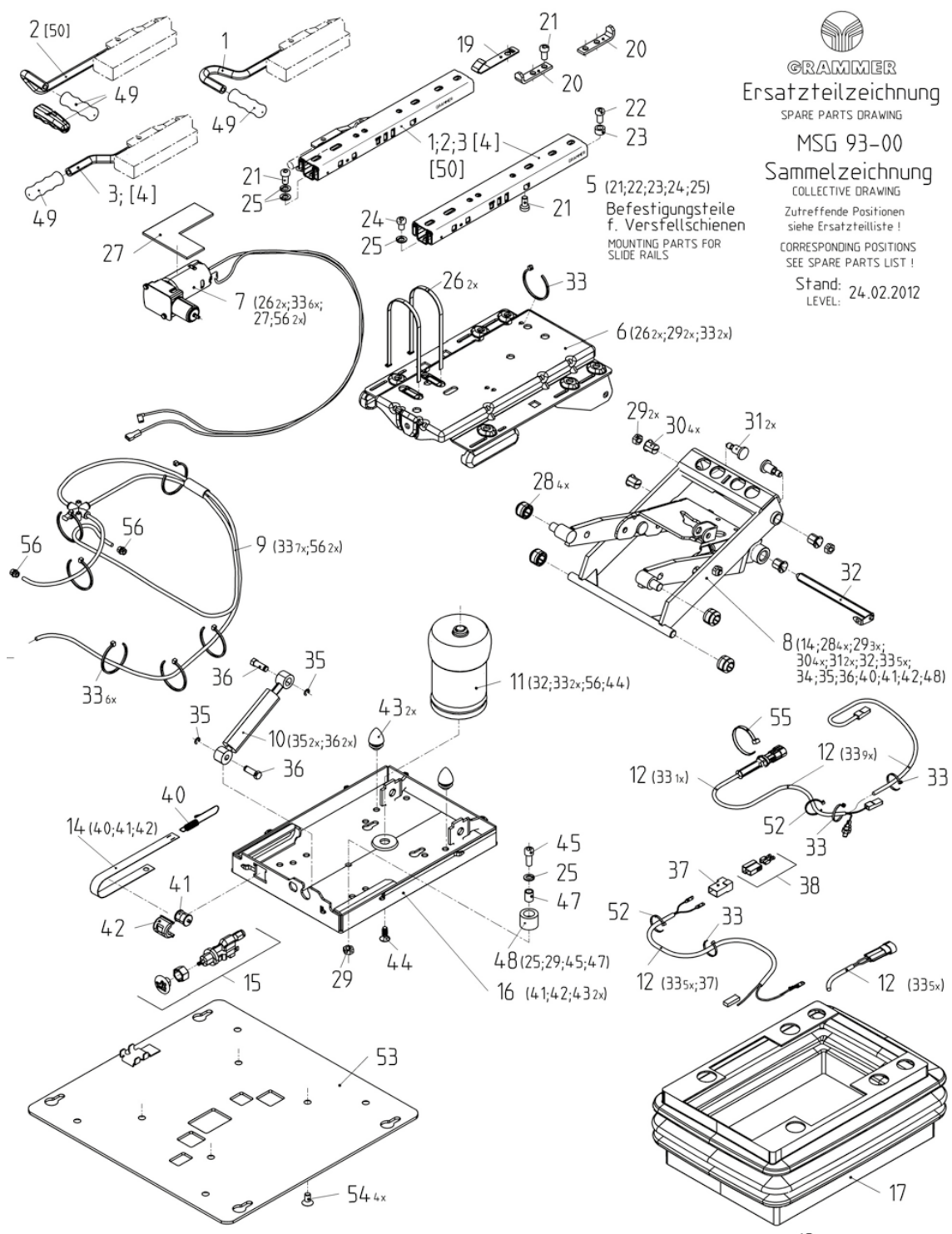
Komplett-Pos. beinhalten die jeweils  
in ( ) aufgeführten Positionen.

MAIN POSITIONS COMPRISE THE POSITIONS  
INDICATED IN BRACKETS.

Positionen in [ ] spiegelbildliche Ausfuehrung  
POSITIONS IN [ ] LATERALLY REVERSED VERSION

Massgebend ist der deutsche Text  
ONLY THE GERMAN LANGUAGE VERSION OF THIS TEXT SHALL BE BINDING

Ersatzteilbezeichnungen  
**COMPACTO MSG 93 – Luftfederung**



**GRAMMER**  
 Ersatzteilzeichnung  
 SPARE PARTS DRAWING  
 MSG 93-00  
 Sammelzeichnung  
 COLLECTIVE DRAWING  
 Zutreffende Positionen  
 siehe Ersatzteilliste!  
 CORRESPONDING POSITIONS  
 SEE SPARE PARTS LIST!  
 Stand: 24.02.2012  
 LEVEL:

5 (21;22;23;24;25)  
 Befestigungsteile  
 f. Verselltschienen  
 MOUNTING PARTS FOR  
 SLIDE RAILS

Komplett-Pos. beinhalten die jeweils  
 in Klammern ( ) aufgeführten Pos.  
 MAIN POSITIONS COMPRISE THE POSITIONS  
 INDICATED IN BRACKETS

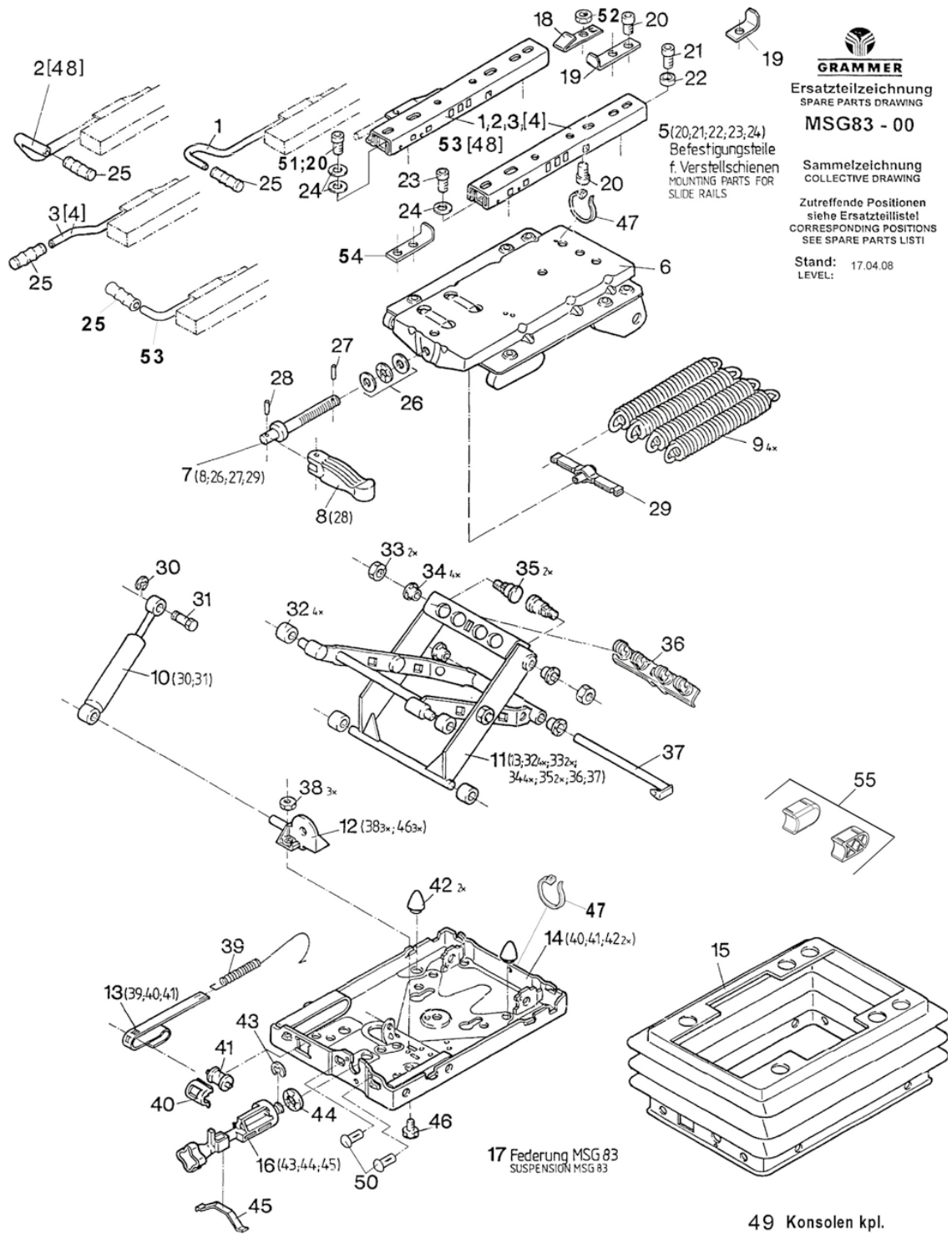
Positionen in [ ] spiegelbildliche Ausfuehrung  
 POSITIONS IN [ ] LATERALLY REVERSED VERSION

18 Federung MSG 93  
 SUSPENSION MSG 93  
 51 Konsole kpl.  
 CONSOLE CPL.

ZEICHNUNGEN

Ersatzteilbezeichnungen

COMPACTO MSG 83 - mechanische Federung



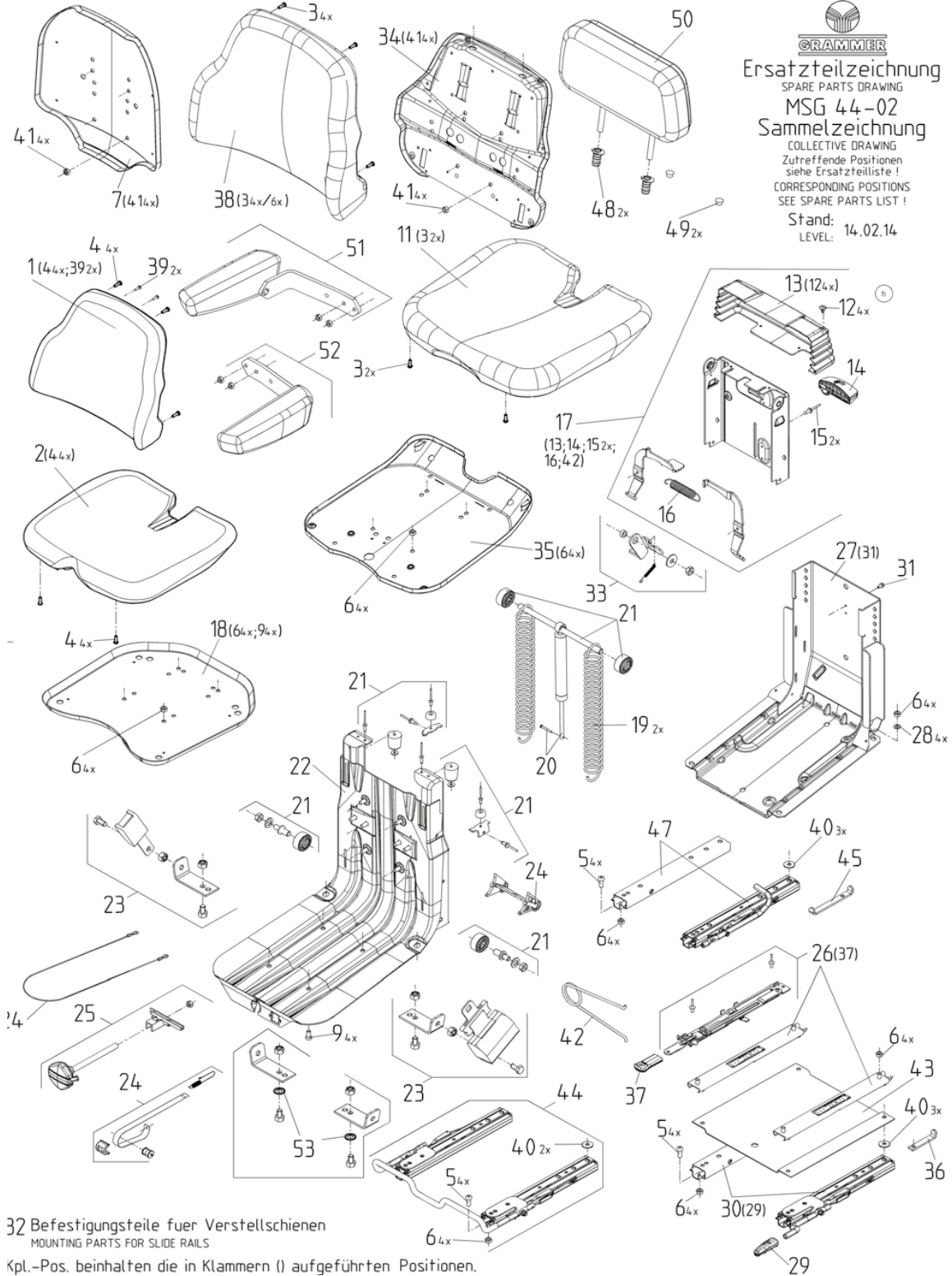
ZEICHNUNGEN

Komplett-Pos. beinhalten die jeweils in Klammern ( ) aufgeführten Pos.  
MAIN POSITIONS COMPRISE THE POSITIONS INDICATED IN BRACKETS

Positionen in [ ] spiegelbildliche Ausführung  
POSITIONS IN [ ] LATERALLY REVERSED VERSION

49 Konsolen kpl.  
CONSOLES COMP.

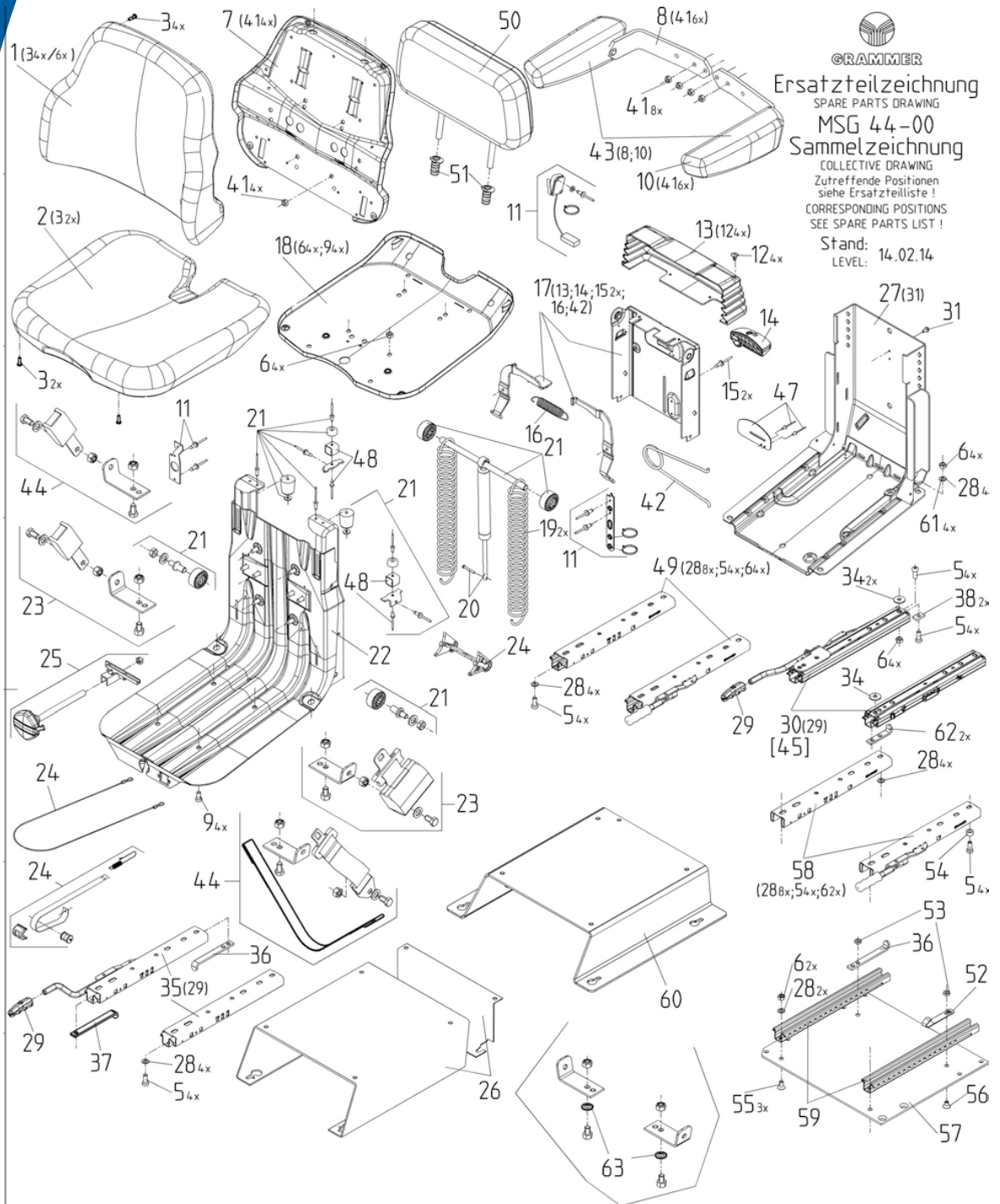
**Ersatzteilbezeichnungen**  
**UNIVERSO Basic Plus MSG 44**



**ZEICHNUNGEN**



# Ersatzteilbezeichnungen UNIVERSO Basic MSG 44



GRAMMER  
Ersatzteilzeichnung  
SPARE PARTS DRAWING  
MSG 44-00  
Sammelzeichnung  
COLLECTIVE DRAWING  
Zutreffende Positionen  
siehe Ersatzteilliste!  
CORRESPONDING POSITIONS  
SEE SPARE PARTS LIST!  
Stand:  
LEVEL: 14.02.14

ZEICHNUNGEN

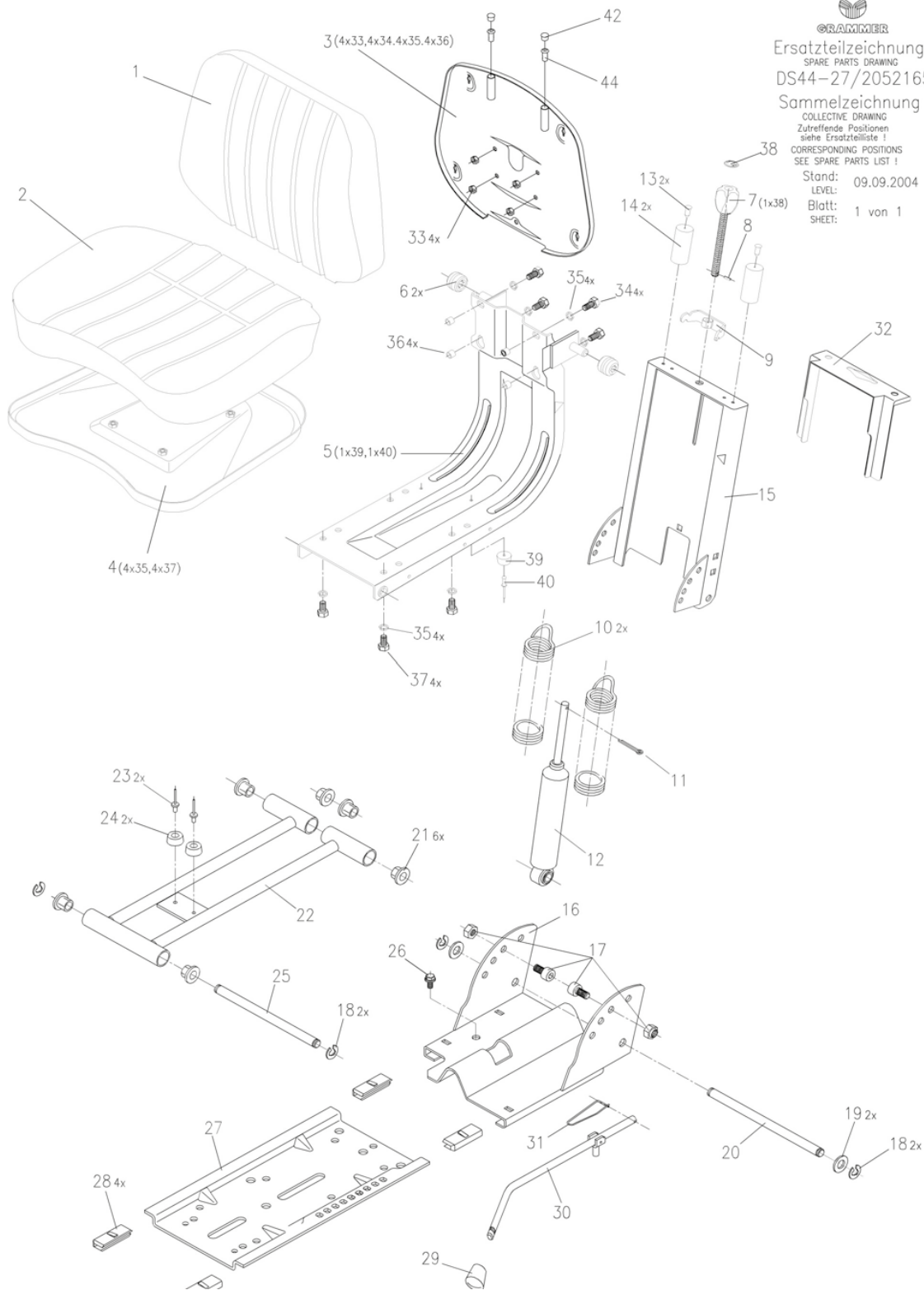
In [ ] Klammern aufgeführte Positionen spiegelbildliche Ausfuehrung  
THE LISTING POSITIONS IN [ ] BRACKETS LATERALLY REVERSED EXECUTION.

Kpl.-Pos. beinhalten die in Klammern ( ) aufgeführten Positionen.  
CPL.-POS. INCLUDE THE POSITIONS WHICH ARE LISTED IN BRACKETS ( ).

32 Befestigungsteile fuer Verstellschienen Pos.35  
MOUNTING PARTS FOR SLIDE RAILS POS.35

46 Befestigungsteile fuer Verstellschienen Pos.45  
MOUNTING PARTS FOR SLIDE RAILS POS.45

**Ersatzteilbezeichnungen**  
**DS 44 / 1 B**

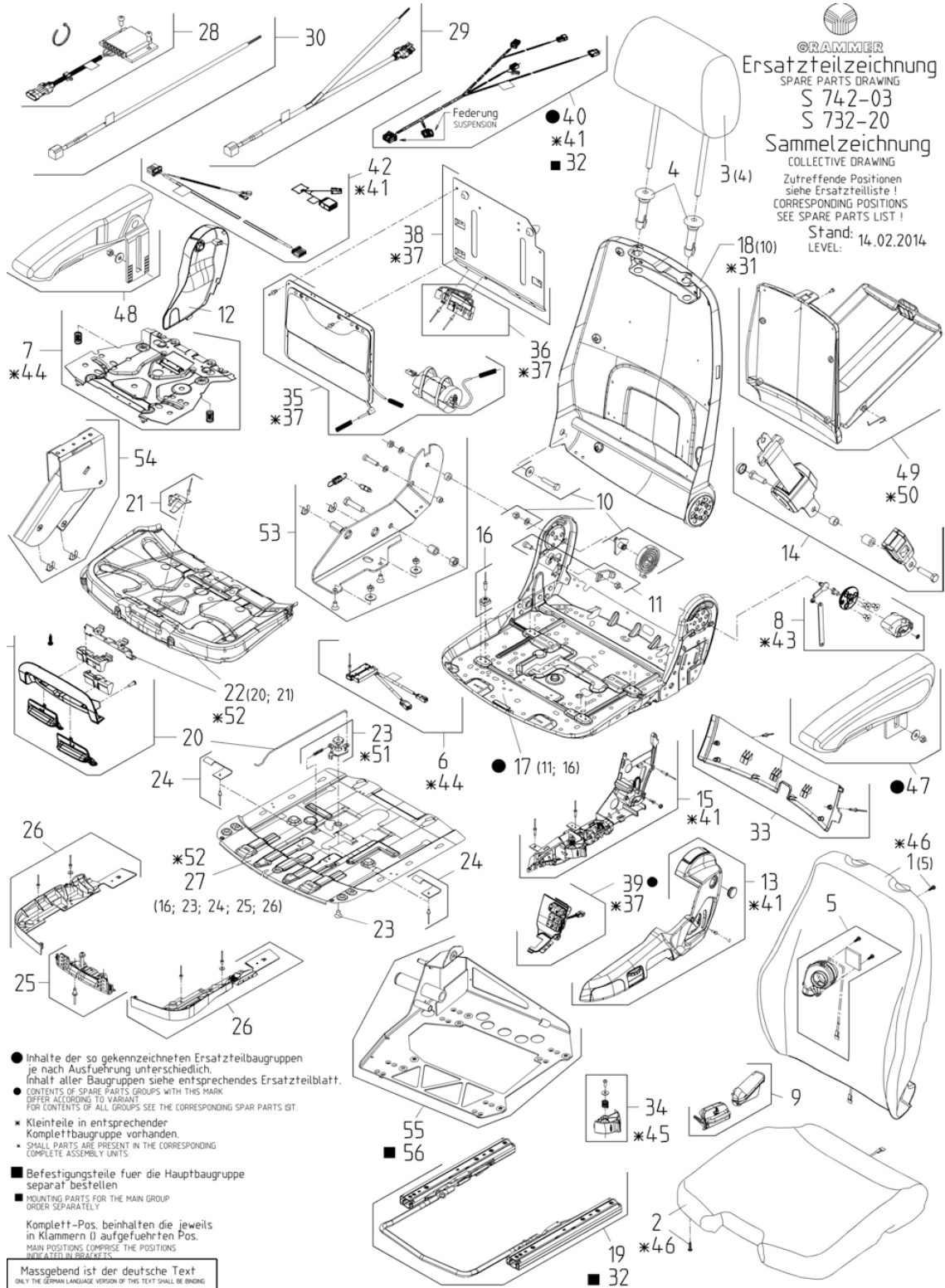


**GRAMMER**  
 Ersatzteilzeichnung  
 SPARE PARTS DRAWING  
 DS44-27/205216!  
 Sammelzeichnung  
 COLLECTIVE DRAWING  
 Zutreffende Positionen  
 siehe Ersatzteilliste!  
 CORRESPONDING POSITIONS  
 SEE SPARE PARTS LIST!  
 Stand: 09.09.2004  
 LEVEL:  
 Blatt: 1 von 1  
 SHEET:

**ZEICHNUNGEN**

Ersatzteilbezeichnungen

ACTIMO Evolution Radlader – Oberteil OT742



GRAMMER  
Ersatzteilzeichnung  
SPARE PARTS DRAWING  
S 742-03  
S 732-20  
Sammelzeichnung  
COLLECTIVE DRAWING  
Zutreffende Positionen  
siehe Ersatzteilliste!  
CORRESPONDING POSITIONS  
SEE SPARE PARTS LIST!  
Stand: 14.02.2014  
LEVEL:

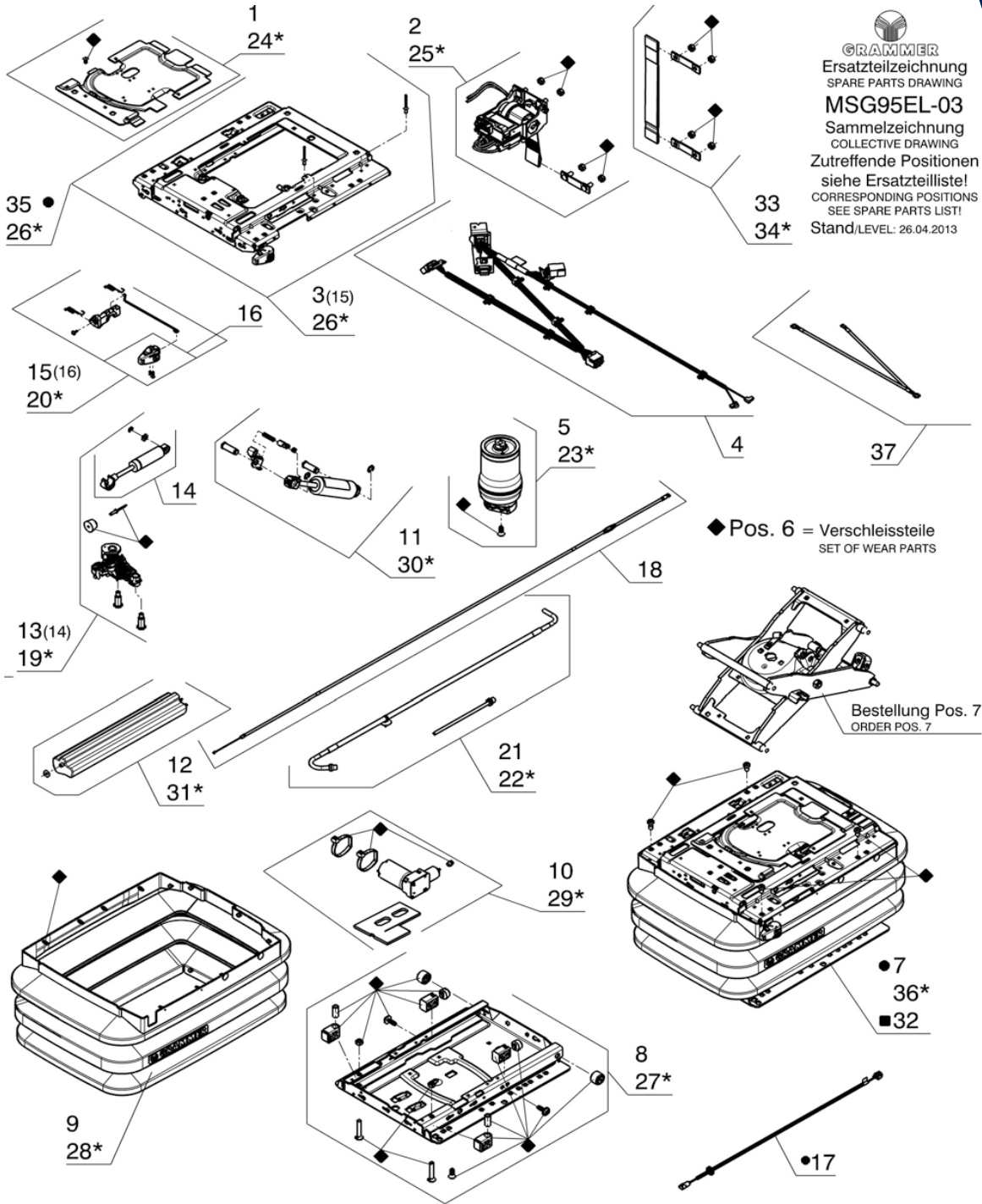
ZEICHNUNGEN

- Inhalte der so gekennzeichneten Ersatzteilbaugruppen je nach Ausführung unterschiedlich.  
INHALT ALLER BAUGRUPPEN SIEHE ENTSPRECHENDES ERSATZTEILBLATT.
- CONTENTS OF SPARE PARTS GROUPS WITH THIS MARK DIFFER ACCORDING TO VARIANT.  
FOR CONTENTS OF ALL GROUPS SEE THE CORRESPONDING SPARE PARTS LIST.
- \* Kleinteile in entsprechender Komplettbaugruppe vorhanden.  
SMALL PARTS ARE PRESENT IN THE CORRESPONDING COMPLETE ASSEMBLY UNITS.
- Befestigungsteile fuer die Hauptbaugruppe separat bestellen  
MOUNTING PARTS FOR THE MAIN GROUP ORDER SEPARATELY
- Komplett-Pos. beinhalten die jeweils in Klammern () aufgeführten Pos.  
MAIN POSITIONS COMPRISE THE POSITIONS LISTED IN BRACKETS.

Massgebend ist der deutsche Text  
ONLY THE GERMAN LANGUAGE VERSION OF THIS TEXT SHALL BE BINDING

Ersatzteilbezeichnungen

**ACTIMO Evolution Radlader – Federung MSG95EL**



**GRAMMER**  
 Ersatzteilzeichnung  
 SPARE PARTS DRAWING  
**MSG95EL-03**  
 Sammelzeichnung  
 COLLECTIVE DRAWING  
 Zutreffende Positionen  
 siehe Ersatzteilliste!  
 CORRESPONDING POSITIONS  
 SEE SPARE PARTS LIST!  
 Stand/LEVEL: 26.04.2013

◆ Pos. 6 = Verschleisteile  
 SET OF WEAR PARTS

Bestellung Pos. 7  
 ORDER POS. 7

- Befestigungsteile fuer Baugruppen  
 ■ MOUNTING PARTS FOR ASSEMBLY
- Ausstattung kann sich unterscheiden  
 ● EQUIPMENT MAY TO DIFFERENTIATE

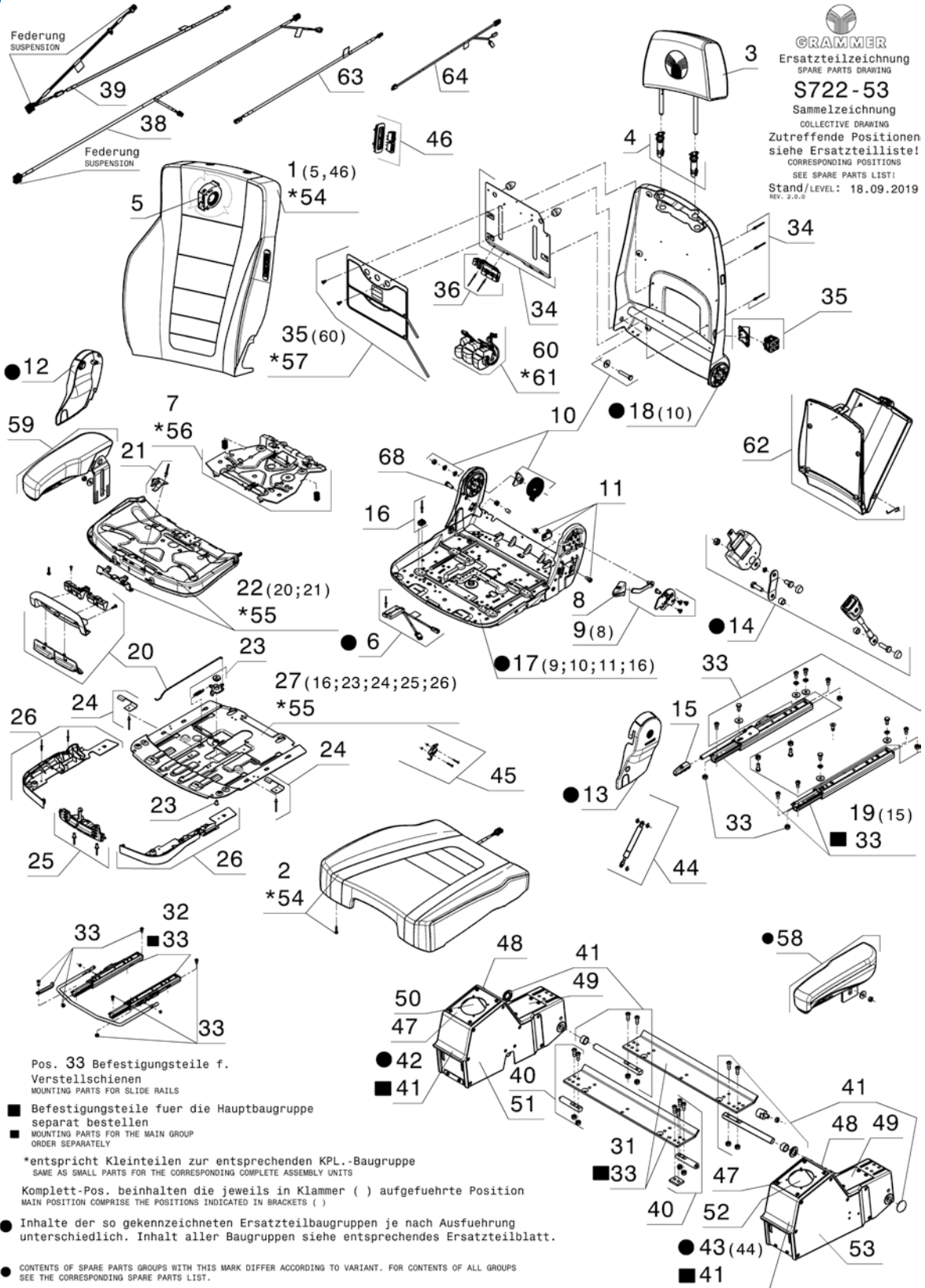
Komplett-Pos. beinhalten die jeweils in Klammer ( ) aufgefuehrte Positioren  
 MAIN POSITION COMPRISE THE POSITIONS INDICATED IN BRACKETS ( )  
 \*entspricht Kleinteilen zur entsprechenden KPL.-Baugruppe  
 SAME AS SMALL PARTS FOR THE CORRESPONDING COMPLETE ASSEMBLY UNITS  
 Mit ◆ gekennzeichnete Teile sind als Verschleisteile erhaeltlich  
 WITH ◆ MARKED PARTS ARE AVAILABLE AS WEARING PARTS

Massgebend ist der deutsche Text  
 ONLY THE GERMAN LANGUAGE VERSION OF THE TEXT SHALL BE BINDING

**ZEICHNUNGEN**

Ersatzteilbezeichnungen

ACTIMO Evolution Bagger – Oberteil OT722-53



GRAMMER  
Ersatzteilzeichnung  
SPARE PARTS DRAWING  
**S722-53**  
Sammelzeichnung  
COLLECTIVE DRAWING  
Zutreffende Positionen  
siehe Ersatzteilliste!  
CORRESPONDING POSITIONS  
SEE SPARE PARTS LIST!  
Stand/LEVEL: 18.09.2019  
REV. 2.0.0

ZEICHNUNGEN

Pos. 33 Befestigungsteile f.  
Verstellsschienen  
MOUNTING PARTS FOR SLIDE RAILS

- Befestigungsteile fuer die Hauptbaugruppe separat bestellen
- MOUNTING PARTS FOR THE MAIN GROUP ORDER SEPARATELY

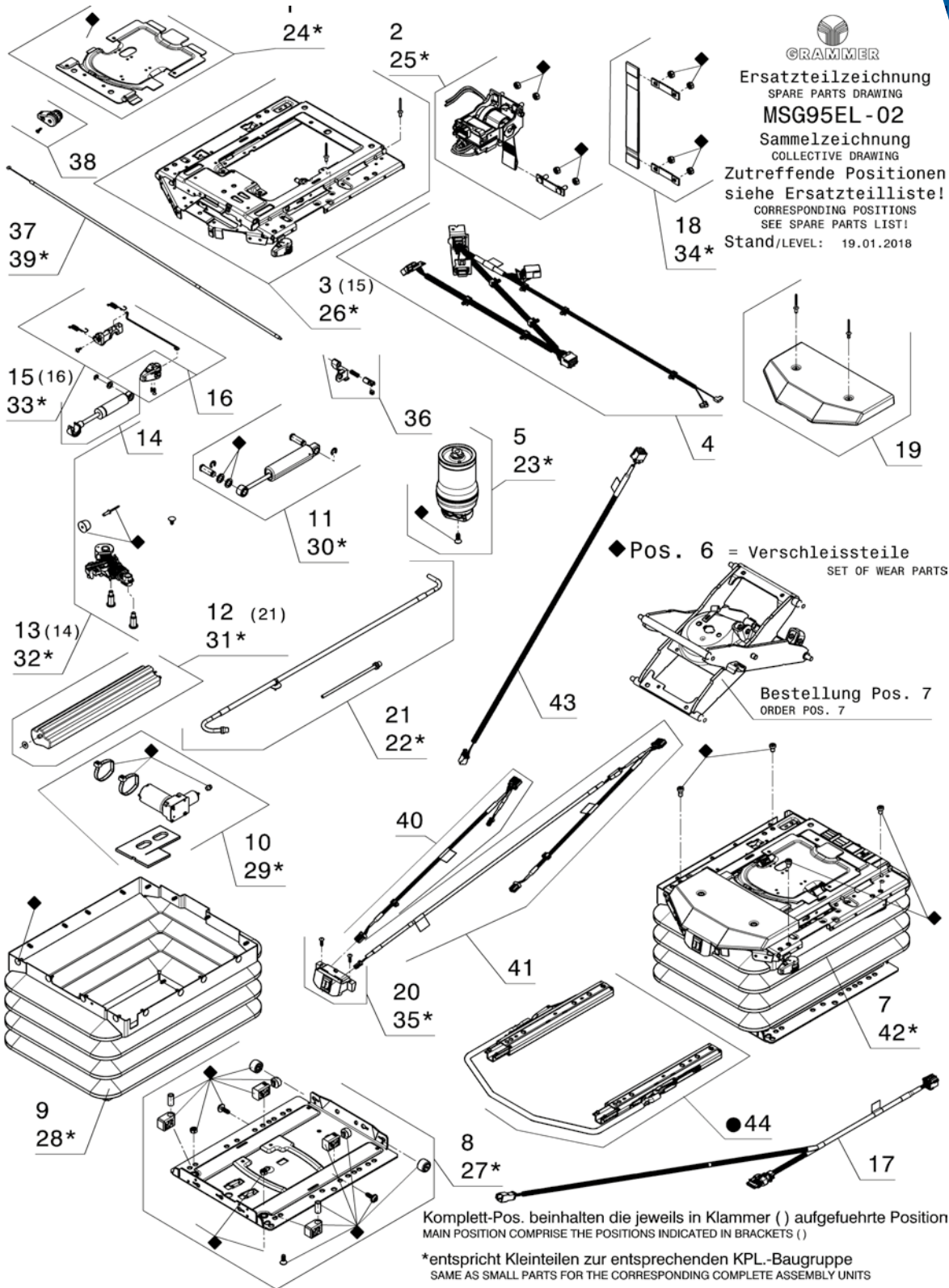
\*entspricht Kleinteilen zur entsprechenden KPL.-Baugruppe  
SAME AS SMALL PARTS FOR THE CORRESPONDING COMPLETE ASSEMBLY UNITS

Komplett-Pos. beinhalten die jeweils in Klammer ( ) aufgefuehrte Position  
MAIN POSITION COMPRISE THE POSITIONS INDICATED IN BRACKETS ( )

- Inhalte der so gekennzeichneten Ersatzteilbaugruppen je nach Ausfuehrung unterschiedlich. Inhalt aller Baugruppen siehe entsprechendes Ersatzteilblatt.

- CONTENTS OF SPARE PARTS GROUPS WITH THIS MARK DIFFER ACCORDING TO VARIANT. FOR CONTENTS OF ALL GROUPS SEE THE CORRESPONDING SPARE PARTS LIST.

Ersatzteilbezeichnungen  
**ACTIMO Evolution Bagger – Federung MSG95EL-02**



**GRAMMER**  
 Ersatzteilzeichnung  
 SPARE PARTS DRAWING  
**MSG95EL-02**  
 Sammelzeichnung  
 COLLECTIVE DRAWING  
 Zutreffende Positionen  
 siehe Ersatzteilliste!  
 CORRESPONDING POSITIONS  
 SEE SPARE PARTS LIST!  
 Stand/LEVEL: 19.01.2018

◆ Pos. 6 = Verschleissteile  
 SET OF WEAR PARTS

Bestellung Pos. 7  
 ORDER POS. 7

Komplett-Pos. beinhalten die jeweils in Klammer ( ) aufgeführte Position  
 MAIN POSITION COMPRISE THE POSITIONS INDICATED IN BRACKETS ( )

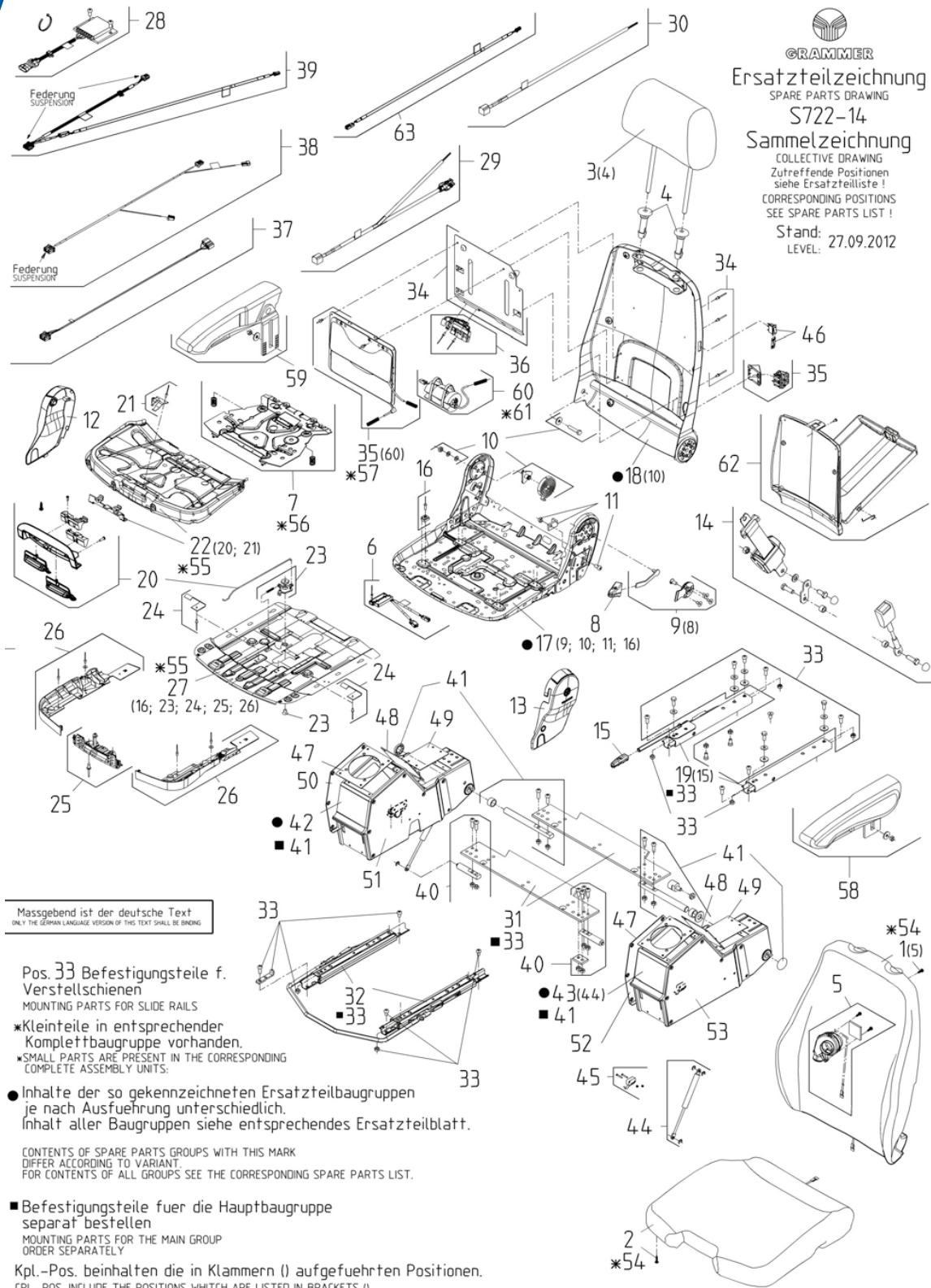
\*entspricht Kleinteilen zur entsprechenden KPL.-Baugruppe  
 SAME AS SMALL PARTS FOR THE CORRESPONDING COMPLETE ASSEMBLY UNITS

Mit ◆ gekennzeichnete Teile sind als Verschleissteile erhältlich  
 WITH ◆ MARKED PARTS ARE AVAILABLE AS WEARING PARTS

**ZEICHNUNGEN**

Ersatzteilbezeichnungen

ACTIMO Evolution Bagger – Oberteil OT722



GRAMMER  
Ersatzteilzeichnung  
SPARE PARTS DRAWING  
S722-14  
Sammelzeichnung  
COLLECTIVE DRAWING  
Zutreffende Positionen  
siehe Ersatzteilliste!  
CORRESPONDING POSITIONS  
SEE SPARE PARTS LIST!  
Stand: 27.09.2012  
LEVEL:

ZEICHNUNGEN

Massgebend ist der deutsche Text  
ONLY THE GERMAN LANGUAGE VERSION OF THIS TEXT SHALL BE BINDING

Pos. 33 Befestigungsteile f.  
Verstellbahnen  
MOUNTING PARTS FOR SLIDE RAILS

\*Kleinteile in entsprechender  
Komplettbaugruppe vorhanden.  
\*SMALL PARTS ARE PRESENT IN THE CORRESPONDING  
COMPLETE ASSEMBLY UNITS:

● Inhalte der so gekennzeichneten Ersatzteilbaugruppen  
je nach Ausführung unterschiedlich.  
Inhalt aller Baugruppen siehe entsprechendes Ersatzteilblatt.

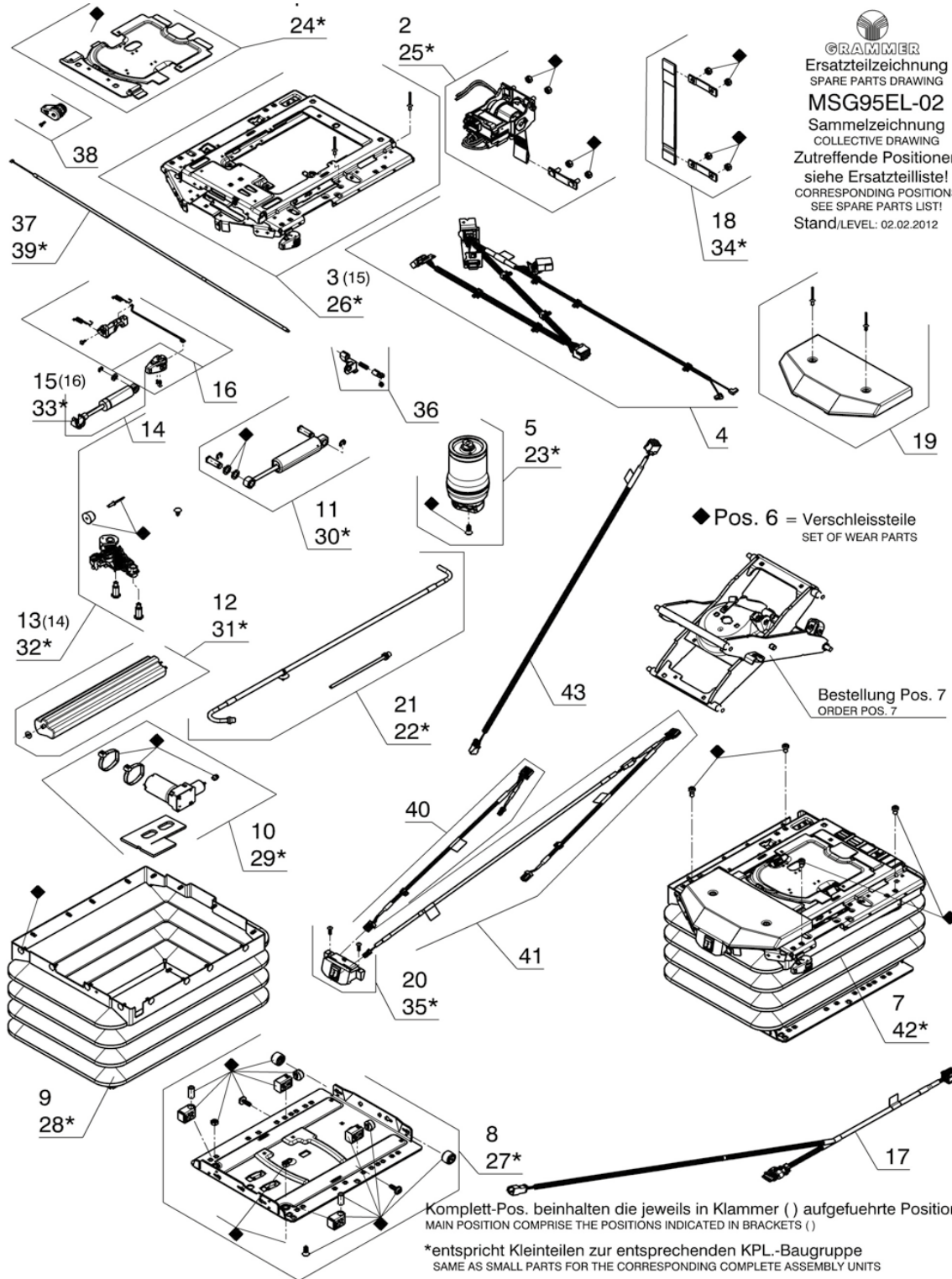
CONTENTS OF SPARE PARTS GROUPS WITH THIS MARK  
DIFFER ACCORDING TO VARIANT.  
FOR CONTENTS OF ALL GROUPS SEE THE CORRESPONDING SPARE PARTS LIST.

■ Befestigungsteile fuer die Hauptbaugruppe  
separat bestellen  
MOUNTING PARTS FOR THE MAIN GROUP  
ORDER SEPARATELY

Kpl.-Pos. beinhalten die in Klammern () aufgefuehrten Positionen.  
CPL.-POS. INCLUDE THE POSITIONS WHICH ARE LISTED IN BRACKETS ().

Ersatzteilbezeichnungen

**ACTIMO Evolution Bagger – Federung MSG95EL**



**GRAMMER**  
Ersatzteilzeichnung  
SPARE PARTS DRAWING  
**MSG95EL-02**  
Sammelzeichnung  
COLLECTIVE DRAWING  
Zutreffende Positionen  
siehe Ersatzteilliste!  
CORRESPONDING POSITIONS  
SEE SPARE PARTS LIST!  
Stand/LEVEL: 02.02.2012

◆ Pos. 6 = Verschleissteile  
SET OF WEAR PARTS

Bestellung Pos. 7  
ORDER POS. 7

Komplett-Pos. beinhalten die jeweils in Klammer ( ) aufgeführte Position  
MAIN POSITION COMPRISE THE POSITIONS INDICATED IN BRACKETS ( )

\*entspricht Kleinteilen zur entsprechenden KPL.-Baugruppe  
SAME AS SMALL PARTS FOR THE CORRESPONDING COMPLETE ASSEMBLY UNITS

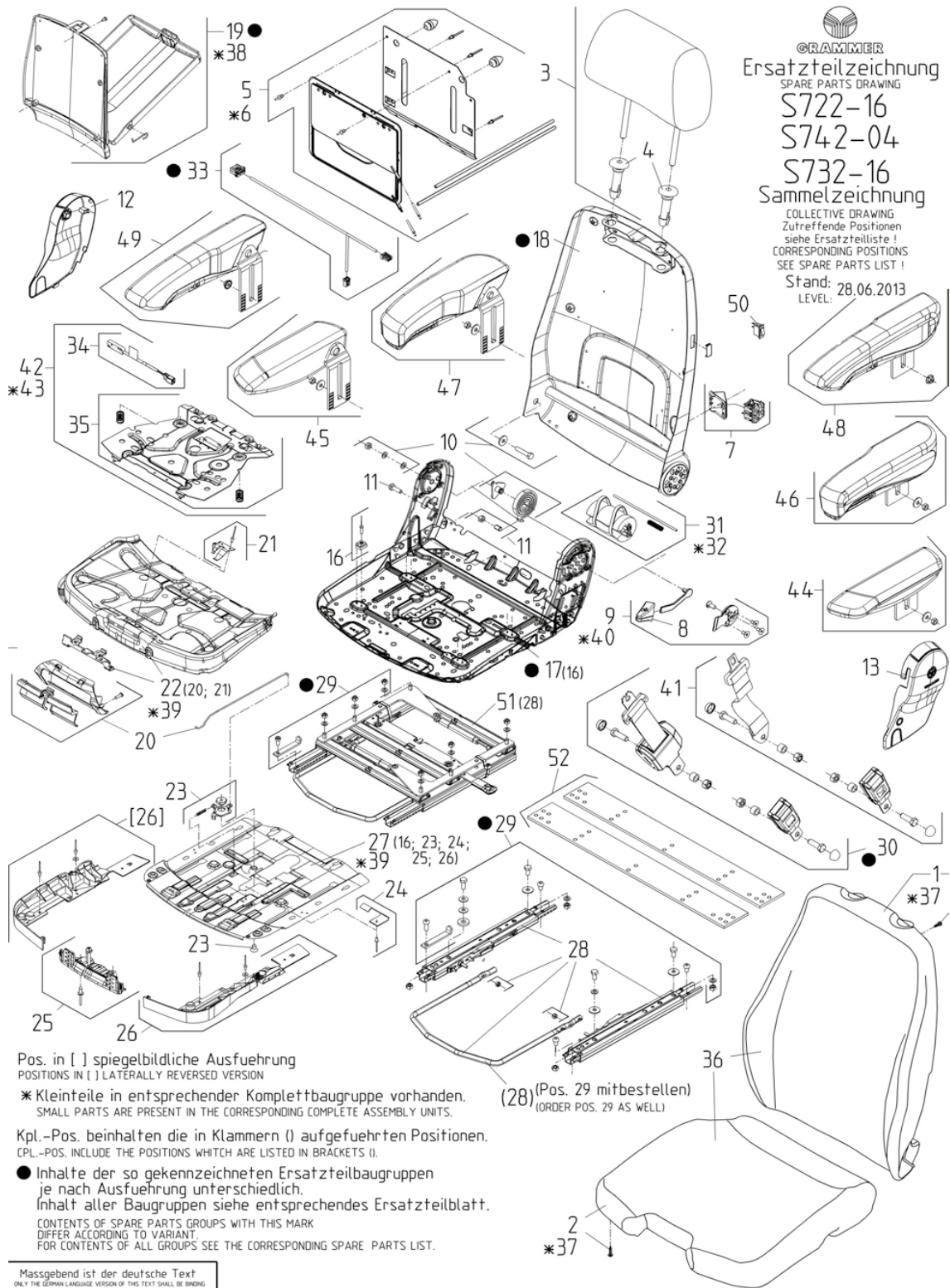
Mit ◆ gekennzeichnete Teile sind als Verschleissteile erhältlich  
WITH ◆ MARKED PARTS ARE AVAILABLE AS WEARING PARTS

**ZEICHNUNGEN**



Ersatzteilbezeichnungen

**ACTIMO XXL - Oberteil OT722**



**GRAMMER**  
Ersatzteilzeichnung  
SPARE PARTS DRAWING  
S722-16  
S742-04  
S732-16  
Sammelzeichnung  
COLLECTIVE DRAWING  
Zutreffende Positionen!  
siehe Ersatzteilliste!  
CORRESPONDING POSITIONS!  
SEE SPARE PARTS LIST!  
Stand: 28.06.2013  
LEVEL:

ZEICHNUNGEN

Pos. in [ ] spiegelbildliche Ausführung  
POSITIONS IN [ ] LATERALLY REVERSED VERSION

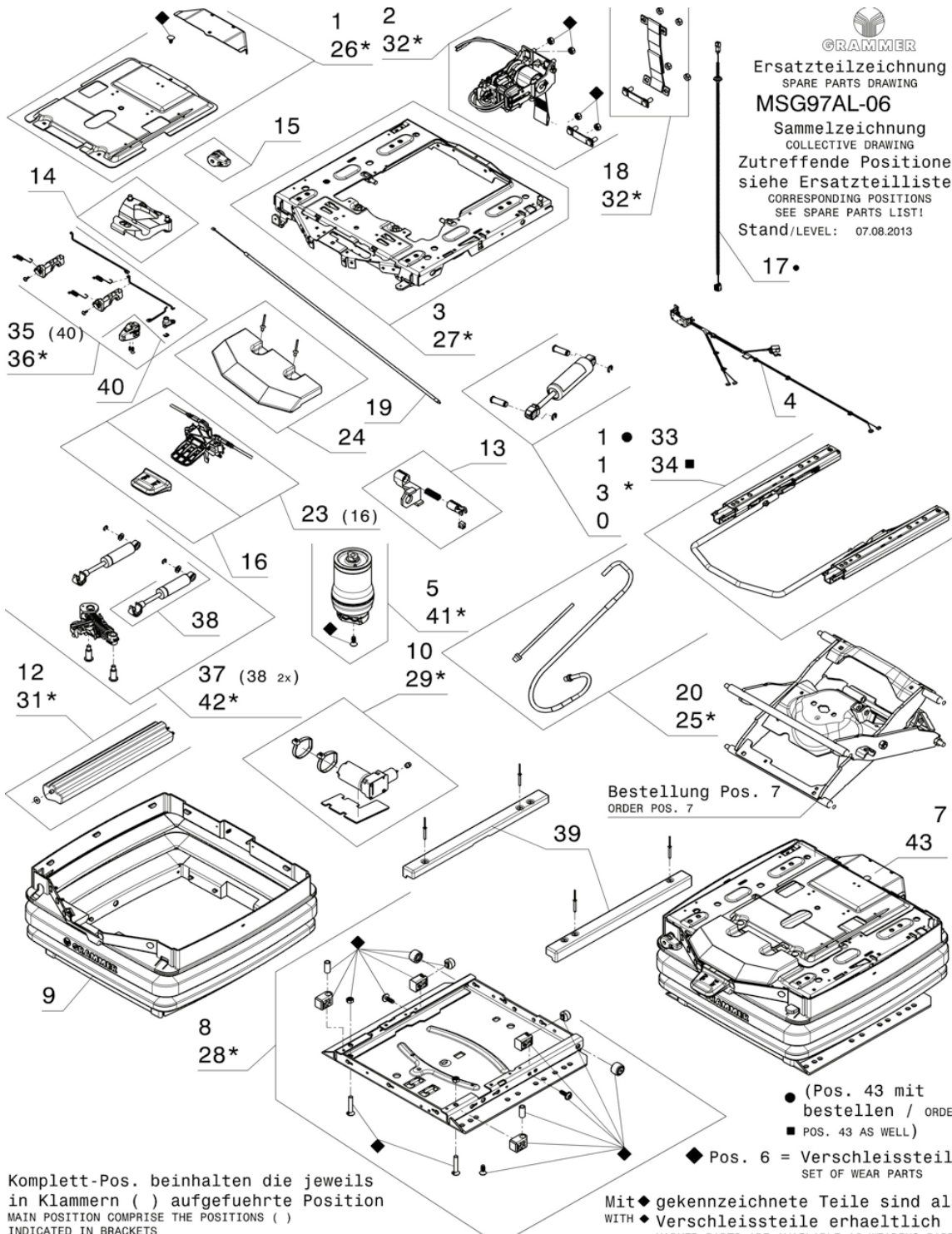
\* Kleinteile in entsprechender Komplettbaugruppe vorhanden.  
SMALL PARTS ARE PRESENT IN THE CORRESPONDING COMPLETE ASSEMBLY UNITS.

Kpl.-Pos. beinhalten die in Klammern ( ) aufgeführten Positionen.  
CPL.-POS. INCLUDE THE POSITIONS WHICH ARE LISTED IN BRACKETS ( ).

● Inhalte der so gekennzeichneten Ersatzteilbaugruppen je nach Ausführung unterschiedlich.  
Inhalt aller Baugruppen siehe entsprechendes Ersatzteilblatt.  
CONTENTS OF SPARE PARTS GROUPS WITH THIS MARK DIFFER ACCORDING TO VARIANT.  
FOR CONTENTS OF ALL GROUPS SEE THE CORRESPONDING SPARE PARTS LIST.

Massgebend ist der deutsche Text  
ONLY THE GERMAN LANGUAGE VERSION OF THIS TEXT SHALL BE BINDING

Ersatzteilbezeichnungen  
**ACTIMO XXL – Federung MSG97AL**



**GRAMMER**  
 Ersatzteilzeichnung  
 SPARE PARTS DRAWING  
**MSG97AL-06**  
 Sammelzeichnung  
 COLLECTIVE DRAWING  
 Zutreffende Positionen  
 siehe Ersatzteilliste!  
 CORRESPONDING POSITIONS  
 SEE SPARE PARTS LIST!  
 Stand/LEVEL: 07.08.2013

Bestellung Pos. 7  
 ORDER POS. 7

● (Pos. 43 mit bestellen / ORDER POS. 43 AS WELL)  
 ■ POS. 43 AS WELL  
 ◆ Pos. 6 = Verschleissteile SET OF WEAR PARTS

Komplett-Pos. beinhalten die jeweils in Klammern ( ) aufgefuehrte Position  
 MAIN POSITION COMPRISE THE POSITIONS ( ) INDICATED IN BRACKETS

- Befestigungsteile fuer Baugruppen  
 ■ MOUNTING PARTS FOR ASSEMBLY
- Ausstattung kann sich unterscheiden  
 ● EQUIPMENT MAY TO DIFFERENTIATE

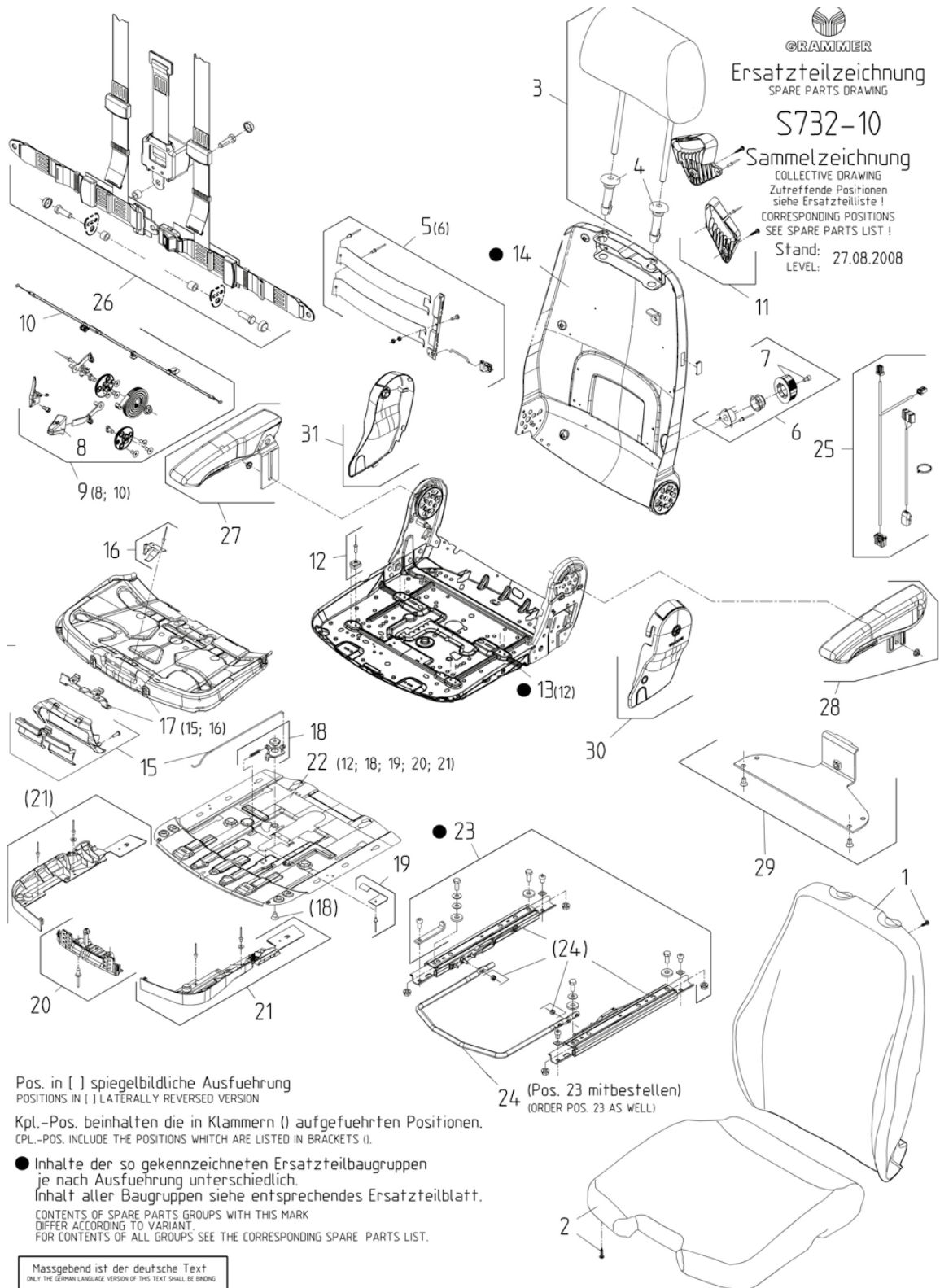
Mit ◆ gekennzeichnete Teile sind als Verschleissteile erhaeltlich  
 MARKED PARTS ARE AVAILABLE AS WEARING PARTS

- \* entspricht Kleinteile zur entsprechenden Komplettbaugruppe  
 \* SAME AS SMALL PARTS FOR THE CORRESPONDING COMPLETE ASSEMBLY UNITS

**ZEICHNUNGEN**

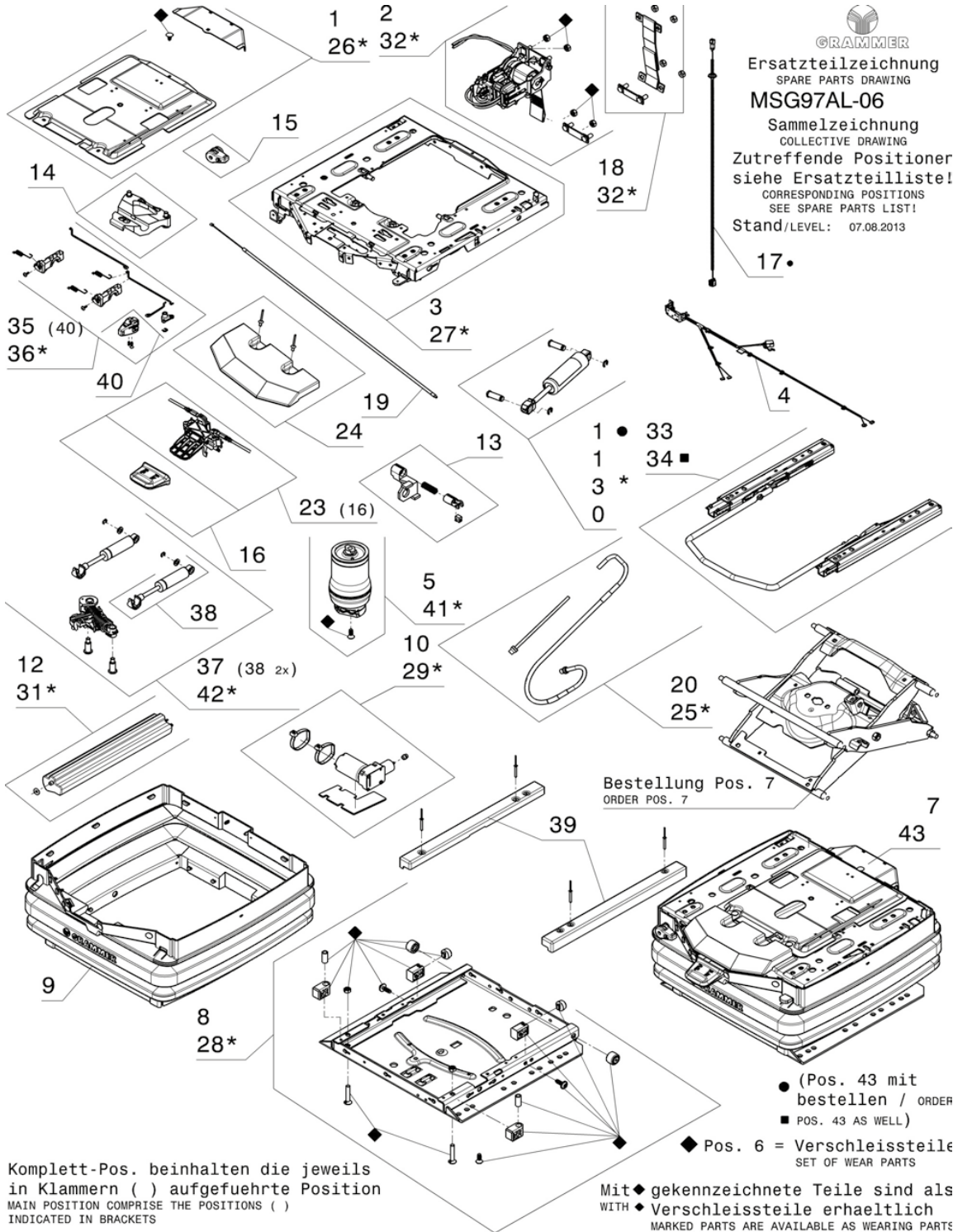
# Ersatzteilbezeichnungen Oberteil OT732 mit 4-Punkt-Gurt

ZEICHNUNGEN



**Ersatzteilbezeichnungen**

**Federung MSG97AL für 4-Punkt-Gurt**



**GRAMMER**  
 Ersatzteilzeichnung  
 SPARE PARTS DRAWING  
**MSG97AL-06**  
 Sammelzeichnung  
 COLLECTIVE DRAWING  
 Zutreffende Positionen  
 siehe Ersatzteilliste!  
 CORRESPONDING POSITIONS  
 SEE SPARE PARTS LIST!  
 Stand/LEVEL: 07.08.2013

Bestellung Pos. 7  
 ORDER POS. 7

● (Pos. 43 mit  
 bestellen / ORDER  
 ■ POS. 43 AS WELL)  
 ◆ Pos. 6 = Verschleisteile  
 SET OF WEAR PARTS

Komplett-Pos. beinhalten die jeweils  
 in Klammern ( ) aufgeführte Position  
 MAIN POSITION COMPRISE THE POSITIONS ( )  
 INDICATED IN BRACKETS

- Befestigungsteile fuer Baugruppen  
 ■ MOUNTING PARTS FOR ASSEMBLY
- Ausstattung kann sich unterscheiden  
 ● EQUIPMENT MAY TO DIFFERENTIATE

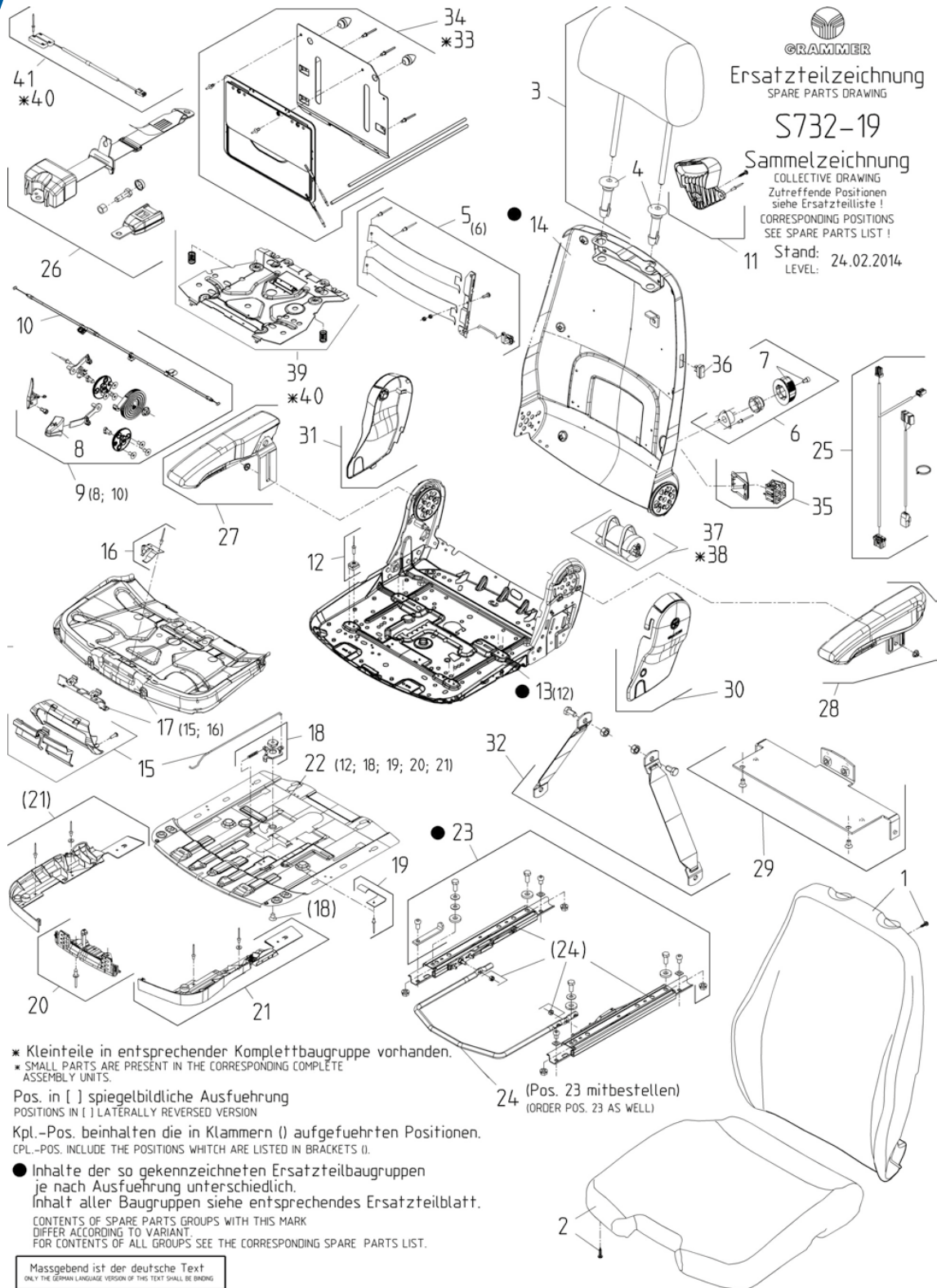
Mit◆ gekennzeichnete Teile sind als  
 WITH◆ Verschleisteile erhaeltlich  
 MARKED PARTS ARE AVAILABLE AS WEARING PARTS

- \* entspricht Kleinteile zur entsprechenden  
 Komplettaugruppe  
 \* SAME AS SMALL PARTS FOR THE CORRESPONDING  
 COMPLETE ASSEMBLY UNITS

**ZEICHNUNGEN**

Ersatzteilbezeichnungen

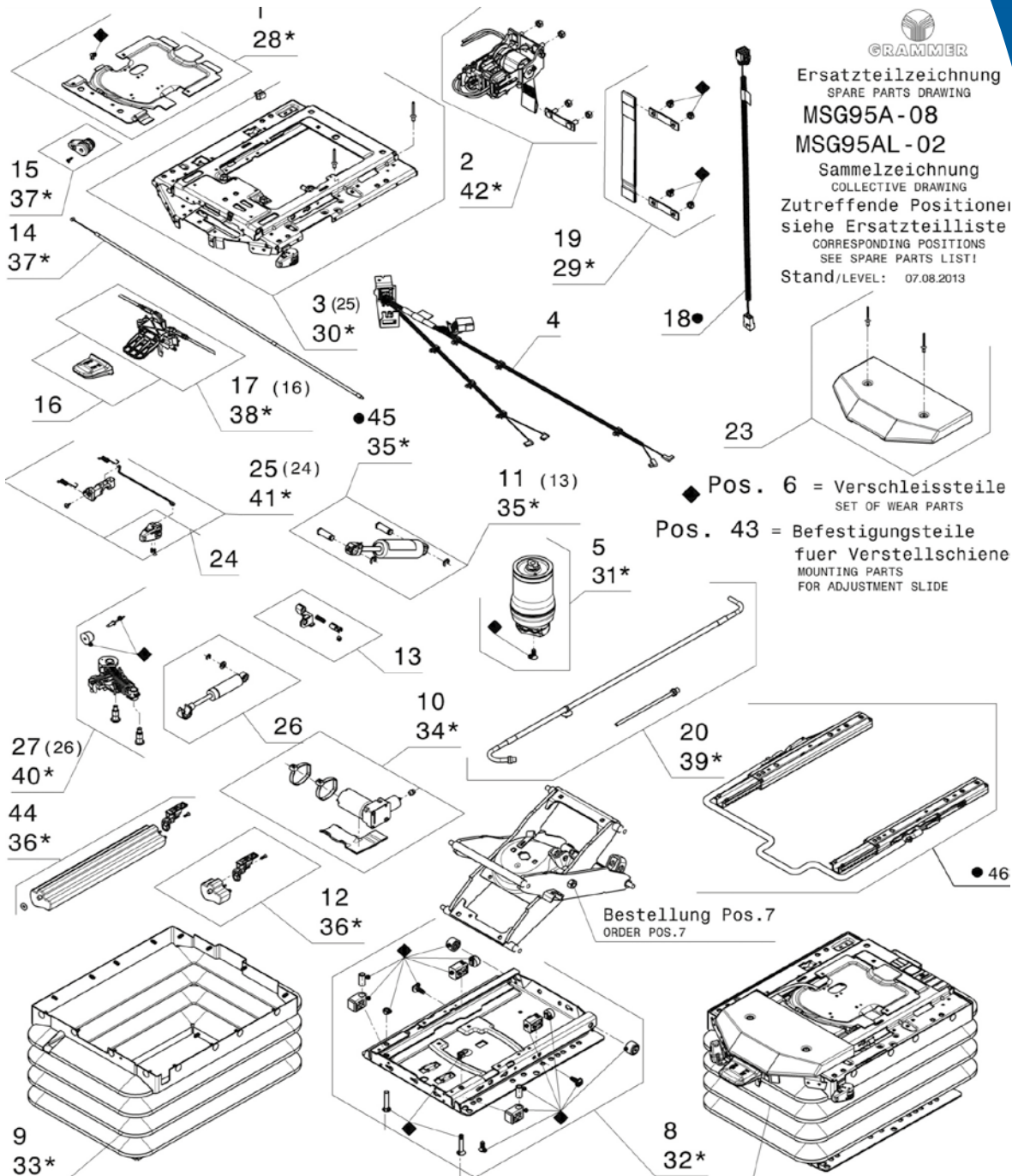
Oberteil OT732 mit 3-Punkt-Gurt



ZEICHNUNGEN

**Ersatzteilbezeichnungen**

**Federung MSG95AL für 3-Punkt-Gurt**



**GRAMMER**  
 Ersatzteilzeichnung  
 SPARE PARTS DRAWING  
**MSG95A-08**  
**MSG95AL-02**  
 Sammelzeichnung  
 COLLECTIVE DRAWING  
 Zutreffende Positionen  
 siehe Ersatzteilliste  
 CORRESPONDING POSITIONS  
 SEE SPARE PARTS LIST!  
 Stand/LEVEL: 07.08.2013

◆ Pos. 6 = Verschleissteile  
 SET OF WEAR PARTS  
 Pos. 43 = Befestigungsteile  
 fuer Verstellungschiene  
 MOUNTING PARTS  
 FOR ADJUSTMENT SLIDE

Bestellung Pos.7  
 ORDER POS.7

7 ● Bestellung Pos. 43  
 ORDER POS. 43

● Inhalte der so gekennzeichneten Ersatzteilbaugruppen je nach Ausfuehrung unterschiedlich. Inhalt aller Baugruppen siehe entsprechendes Ersatzteilblatt.

● CONTENTS OF SPARE PARTS GROUPS WITH THIS MARK DIFFER ACCORDING TO VARIANT. FOR CONTENTS OF ALL GROUPS SEE THE CORRESPONDING SPAR PARTS LIST.

Komplett-Pos. beinhalten die jeweils in Klammer ( ) aufgefuehrte Positio  
 MAIN POSITION COMPRISE THE POSITIONS INDICATED IN BRACKETS ( )

\*entspricht Kleinteilen zur entsprechenden KPL.-Baugruppe  
 SAME AS SMALL PARTS FOR THE CORRESPONDING COMPLETE ASSEMBLY UNITS

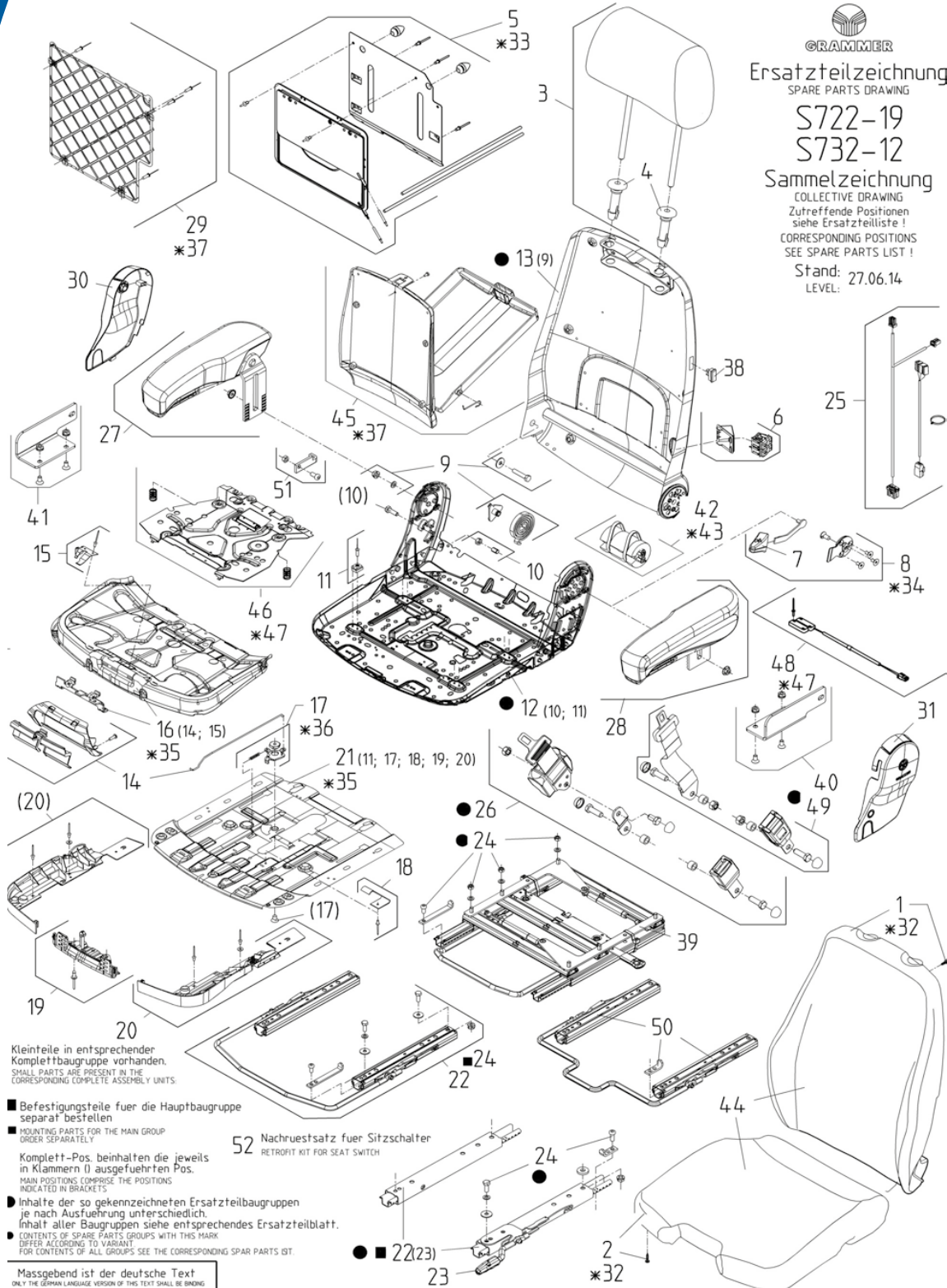
Mit ◆ gekennzeichnete Teile sind als Verschleissteile erhaeltlich  
 WITH ◆ MARKED PARTS ARE AVAILABLE AS WEARING PARTS

**ZEICHNUNGEN**

Ersatzteilbezeichnungen

ACTIMO XL- Oberteil OT722 (Neu ab 2010)

GRAMMER  
Ersatzteilzeichnung  
SPARE PARTS DRAWING  
S722-19  
S732-12  
Sammelzeichnung  
COLLECTIVE DRAWING  
Zutreffende Positionen  
siehe Ersatzteilliste!  
CORRESPONDING POSITIONS  
SEE SPARE PARTS LIST!  
Stand: 27.06.14  
LEVEL:



Kleinteile in entsprechender  
Komplettbaugruppe vorhanden.  
SMALL PARTS ARE PRESENT IN THE  
CORRESPONDING COMPLETE ASSEMBLY UNITS.

■ Befestigungsteile fuer die Hauptbaugruppe  
separat bestellen  
■ MOUNTING PARTS FOR THE MAIN GROUP  
ORDER SEPARATELY

Komplett-Pos. beinhalten die jeweils  
in Klammern () ausgefuhrten Pos.  
MAIN POSITIONS COMPRISE THE POSITIONS  
INDICATED IN BRACKETS

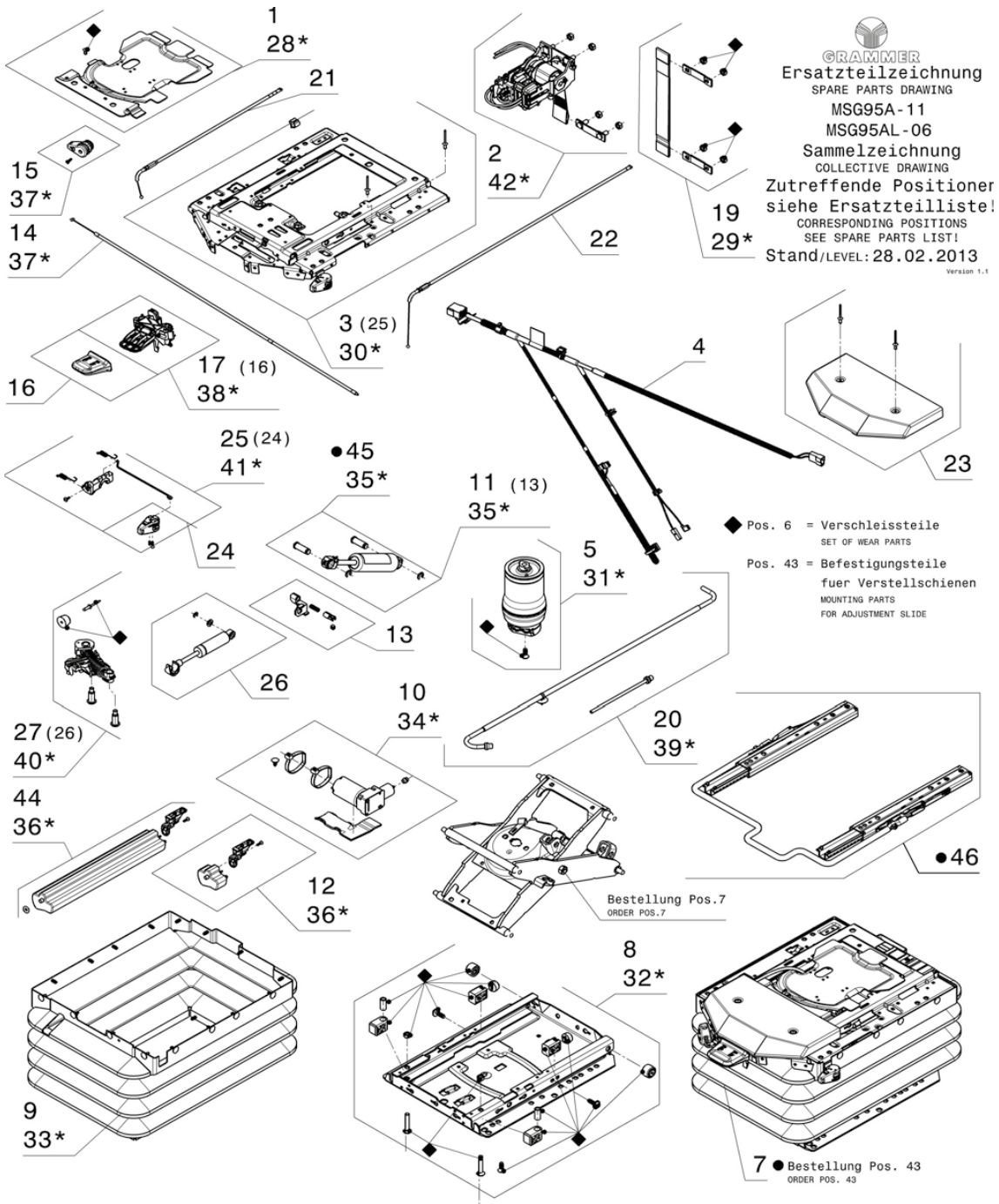
● Inhalte der so gekennzeichneten Ersatzteilbaugruppen  
je nach Ausfuhrung unterschiedlich.  
INHALT ALLER BAUGRUPPEN SIEHE ENTSPRECHENDES  
ERSATZTEILBLATT.  
■ CONTENTS OF SPARE PARTS GROUPS WITH THIS MARK  
DIFFER ACCORDING TO VARIANT  
FOR CONTENTS OF ALL GROUPS SEE THE CORRESPONDING SPAR PARTS LIST.

Massgebend ist der deutsche Text  
ONLY THE GERMAN LANGUAGE VERSION OF THIS TEXT SHALL BE BINDING

52 Nachruestsatz fuer Sitzschalter  
RETROFIT KIT FOR SEAT SWITCH

Ersatzteilbezeichnungen

**ACTIMO XL – Federung MSG95A (Neu ab 2010)**



● Inhalte der so gekennzeichneten Ersatzteilbaugruppen je nach Ausfuehrung unterschiedlich. Inhalt aller Baugruppen siehe entsprechendes Ersatzteilblatt.

● CONTENTS OF SPARE PARTS GROUPS WITH THIS MARK DIFFER ACCORDING TO VARIANT. FOR CONTENTS OF ALL GROUPS SEE THE CORRESPONDING SPARE PARTS LIST.

Komplett-Pos. beinhalten die jeweils in Klammer ( ) aufgefuehrte Position  
MAIN POSITION COMPRISE THE POSITIONS INDICATED IN BRACKETS ( )

\*entspricht Kleinteilen zur entsprechenden KPL.-Baugruppe  
SAME AS SMALL PARTS FOR THE CORRESPONDING COMPLETE ASSEMBLY UNITS

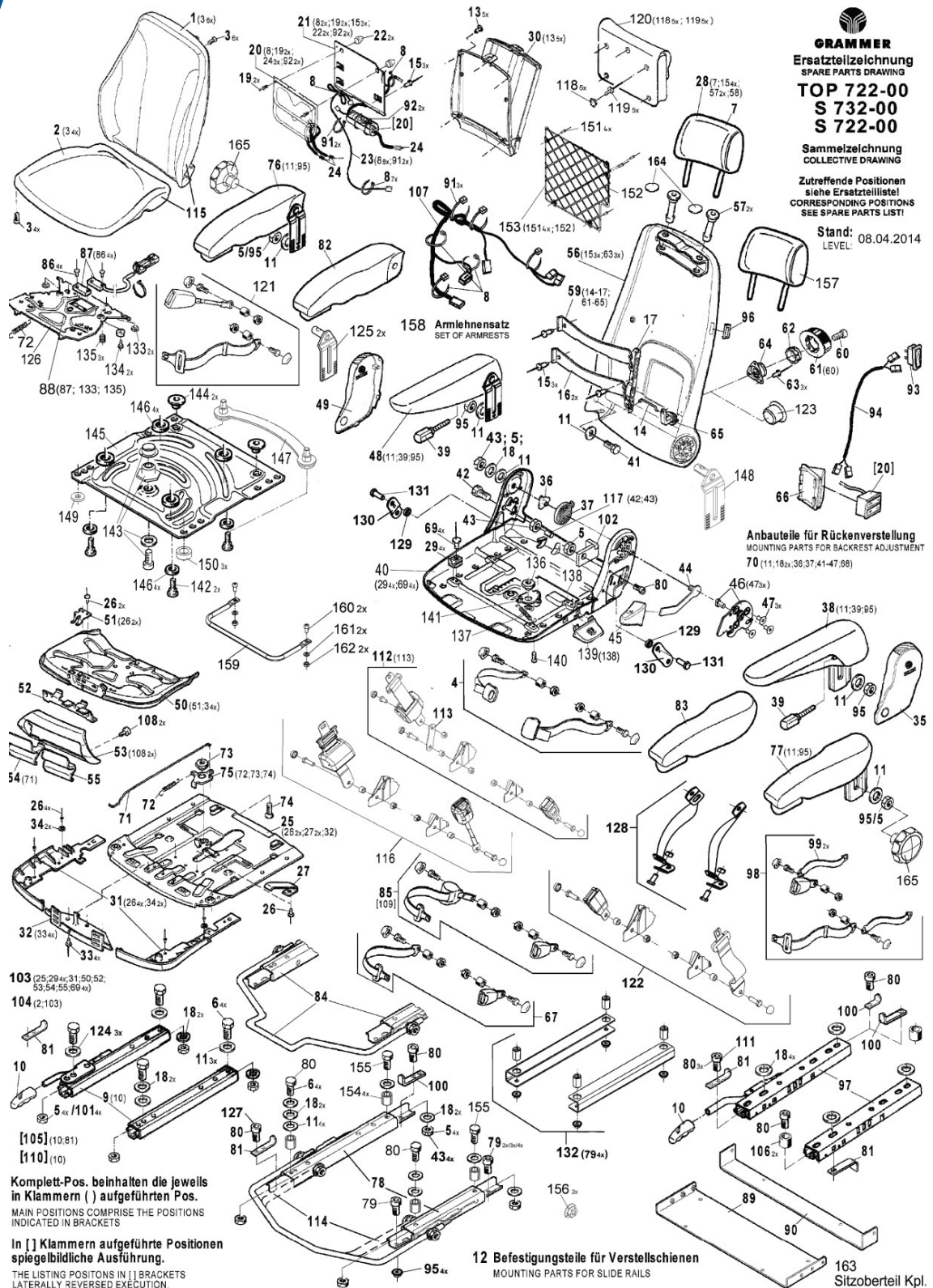
Mit ◆ gekennzeichnete Teile sind als Verschleisssteile erhaeltlich  
WITH ◆ MARKED PARTS ARE AVAILABLE AS WEARING PARTS

**ZEICHNUNGEN**



Ersatzteilbezeichnungen

ACTIMO XL - Oberteil OT722 (Alt)



GRAMMER  
Ersatzteilzeichnung  
SPARE PARTS DRAWING  
**TOP 722-00**  
**S 732-00**  
**S 722-00**  
Sammelzeichnung  
COLLECTIVE DRAWING

Zutreffende Positionen  
siehe Ersatzteilliste!  
CORRESPONDING POSITIONS  
SEE SPARE PARTS LIST!

Stand: 08.04.2014  
LEVEL:

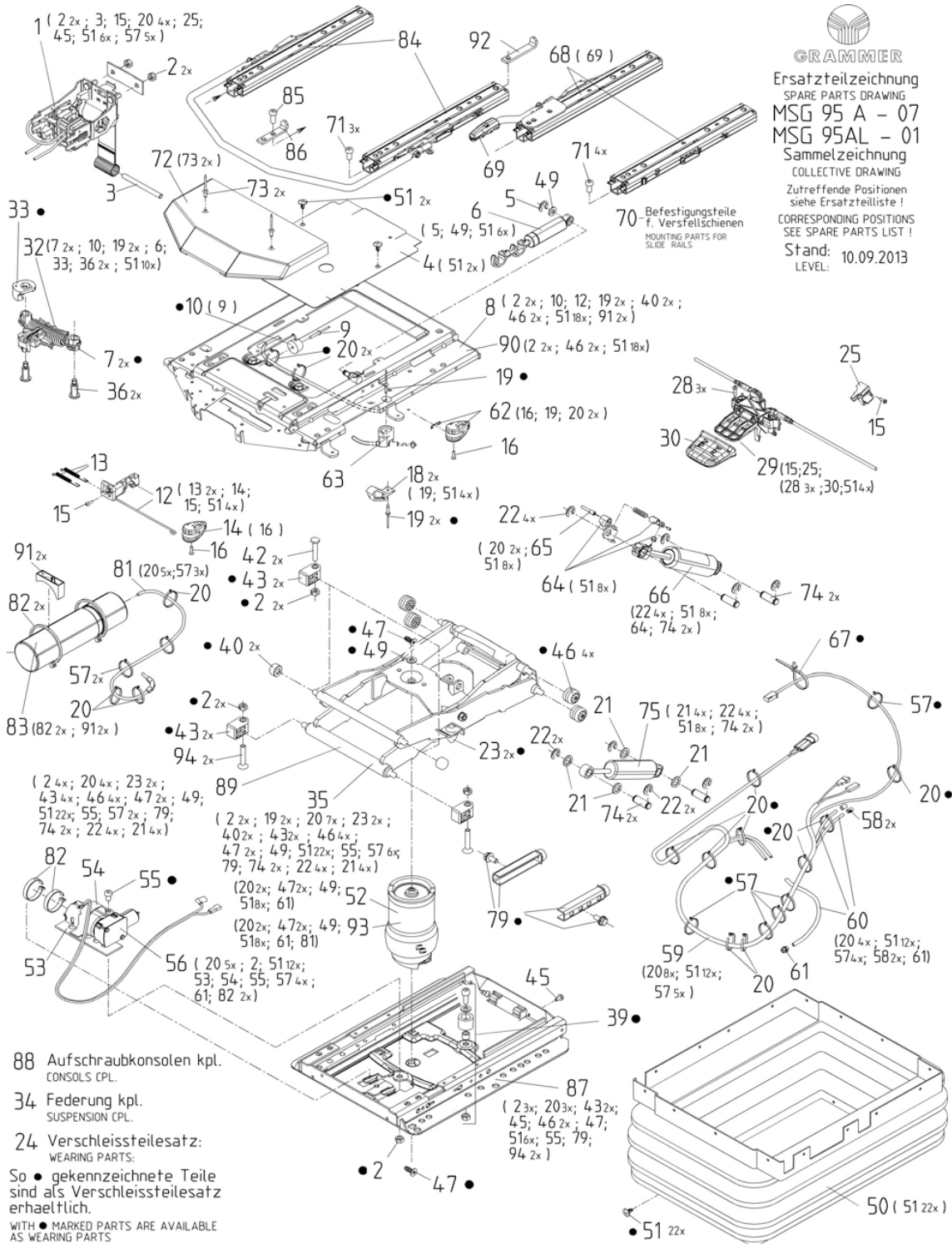
Anbauteile für Rückenverstellung  
MOUNTING PARTS FOR BACKREST ADJUSTMENT  
70 (11,18 st; 38,37,41-47,88)

12 Befestigungsteile für Verstellschienen  
MOUNTING PARTS FOR SLIDE RAILS

Komplett-Pos. beinhalten die jeweils  
in Klammern ( ) aufgeführten Pos.  
MAIN POSITIONS COMPRISE THE POSITIONS  
INDICATED IN BRACKETS  
In [ ] Klammern aufgeführte Positionen  
spiegelbildliche Ausführung.  
THE LISTING POSITONS IN [ ] BRACKETS  
LATERALLY REVERSED EXECUTION

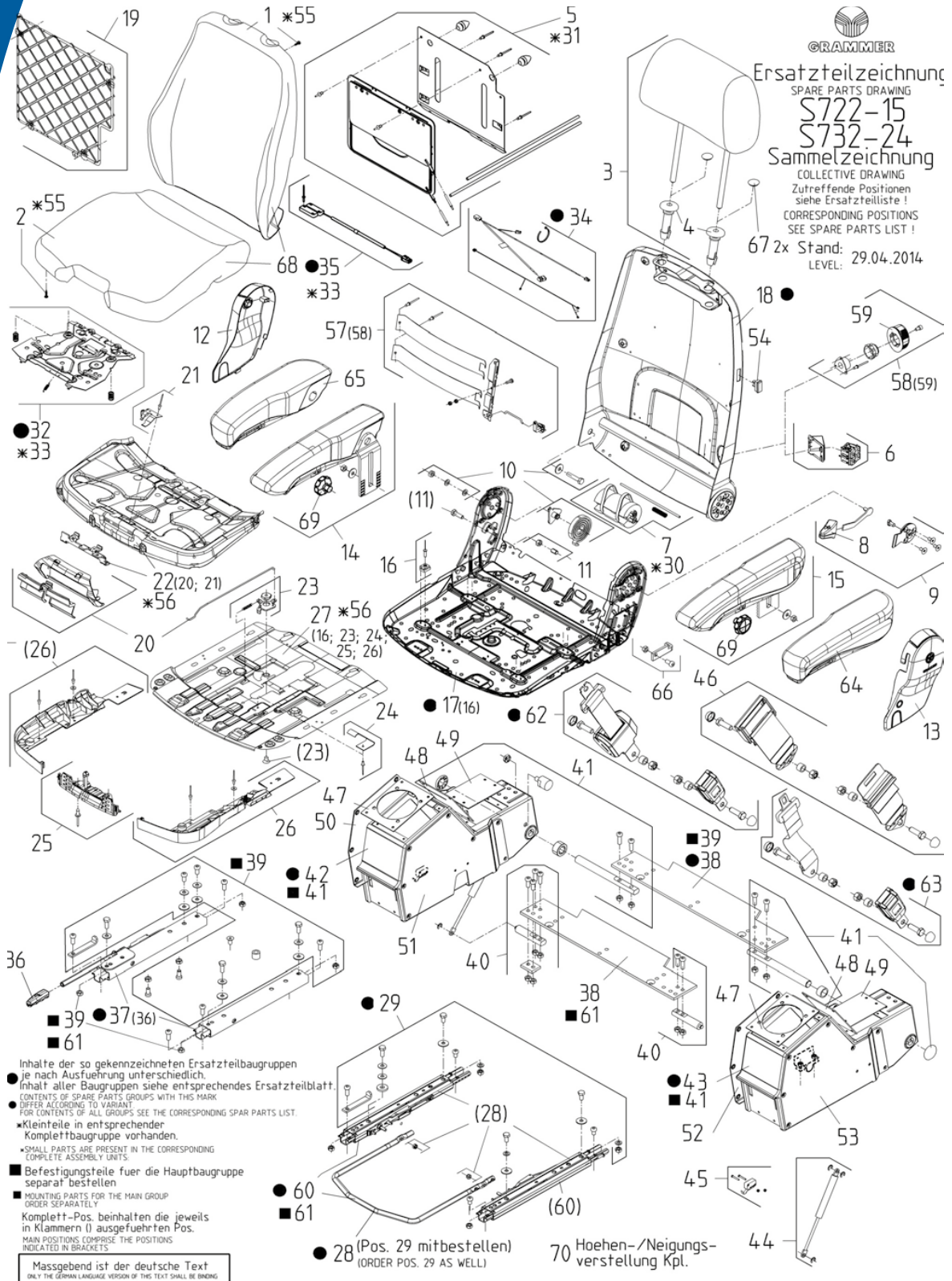
ZEICHNUNGEN

# Ersatzteilbezeichnungen ACTIMO XL – Federung MSG95A (Alt)



Ersatzteilbezeichnungen

ACTIMO XL - Oberteil OT722 mit STHT

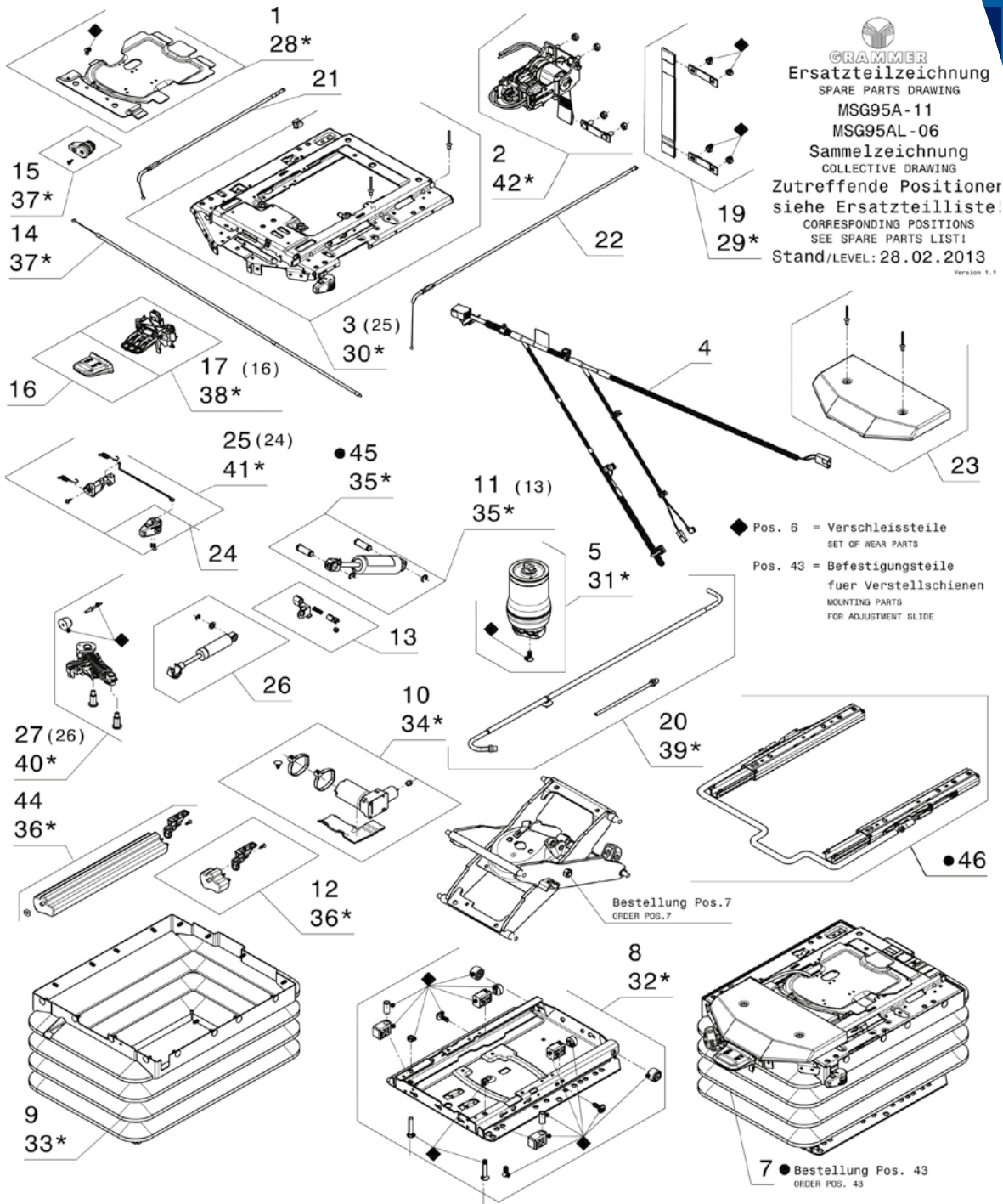


GRAMMER  
 Ersatzteilzeichnung  
 SPARE PARTS DRAWING  
 S722-15  
 S732-24  
 Sammelzeichnung  
 COLLECTIVE DRAWING  
 Zutreffende Positionen  
 siehe Ersatzteilliste!  
 CORRESPONDING POSITIONS  
 SEE SPARE PARTS LIST!  
 Stand: 29.04.2014  
 LEVEL:

ZEICHNUNGEN

Ersatzteilbezeichnungen

**ACTIMO XL mit STHT – Federung MSG95A Neu ab 2010**



● Inhalte der so gekennzeichneten Ersatzteilbaugruppen je nach Ausfuehrung unterschiedlich. Inhalt aller Baugruppen siehe entsprechendes Ersatzteilblatt.

● CONTENTS OF SPARE PARTS GROUPS WITH THIS MARK DIFFER ACCORDING TO VARIANT. FOR CONTENTS OF ALL GROUPS SEE THE CORRESPONDING SPARE PARTS LIST.

Komplett-Pos. beinhalten die jeweils in Klammer ( ) aufgefuehrte Position  
MAIN POSITION COMPRISE THE POSITIONS INDICATED IN BRACKETS ( )

\*entspricht Kleinteilen zur entsprechenden KPL.-Baugruppe  
SAME AS SMALL PARTS FOR THE CORRESPONDING COMPLETE ASSEMBLY UNITS

Mit ◆ gekennzeichnete Teile sind als Verschleissteile erhaeltlich  
WITH ◆ MARKED PARTS ARE AVAILABLE AS WEARING PARTS

**ZEICHNUNGEN**

Ersatzteilbezeichnungen

**ACTIMO M - Oberteil OT722**

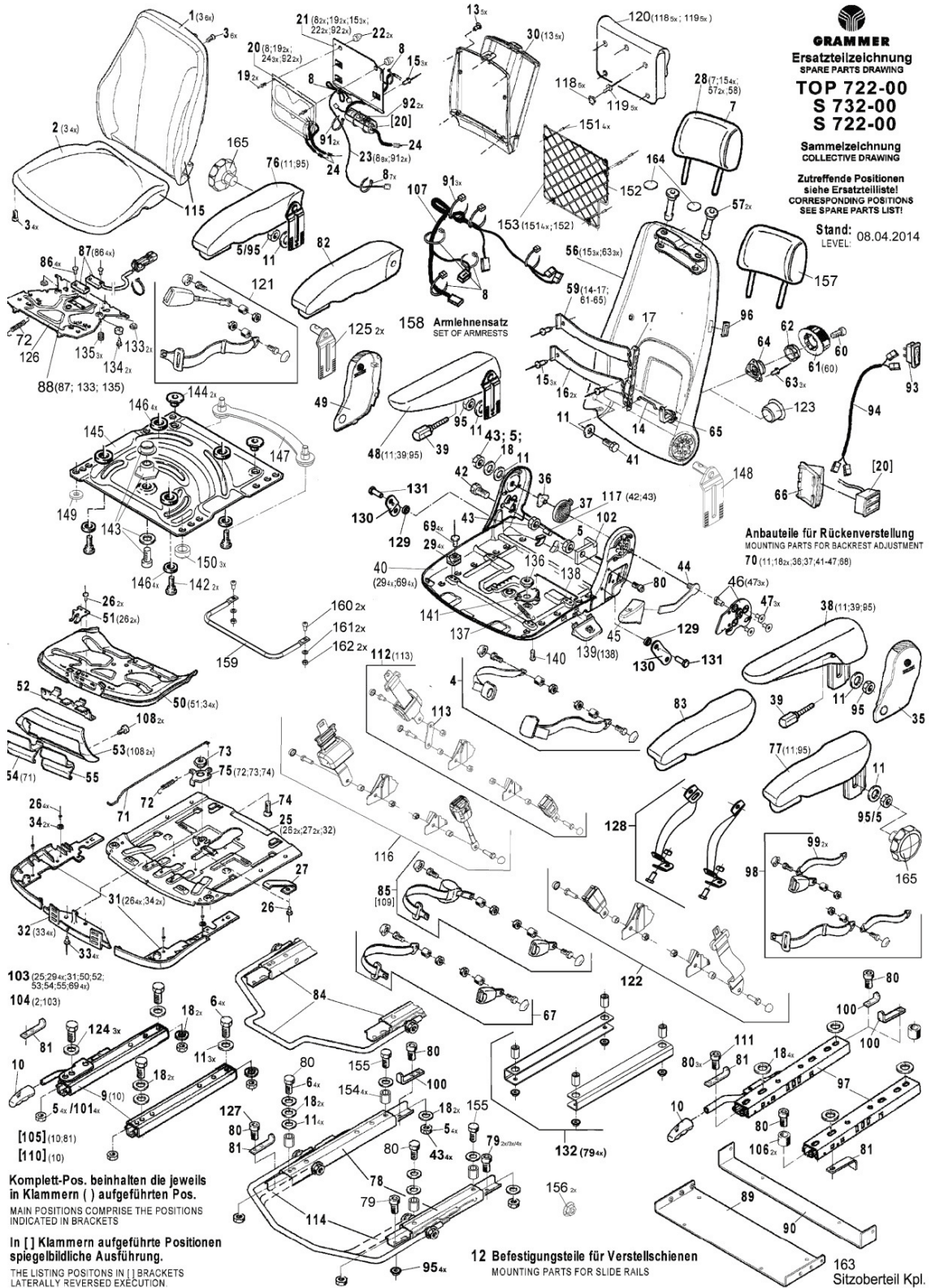


**GRAMMER**  
Ersatzteilzeichnung  
SPARE PARTS DRAWING  
**TOP 722-00**  
**S 732-00**  
**S 722-00**

Sammelzeichnung  
COLLECTIVE DRAWING

Zutreffende Positionen  
siehe Ersatzteilliste!  
CORRESPONDING POSITIONS  
SEE SPARE PARTS LIST!

Stand:  
LEVEL: 08.04.2014



Komplett-Pos. beinhalten die jeweils in Klammern ( ) aufgeführten Pos.  
MAIN POSITIONS COMPRISE THE POSITIONS INDICATED IN BRACKETS

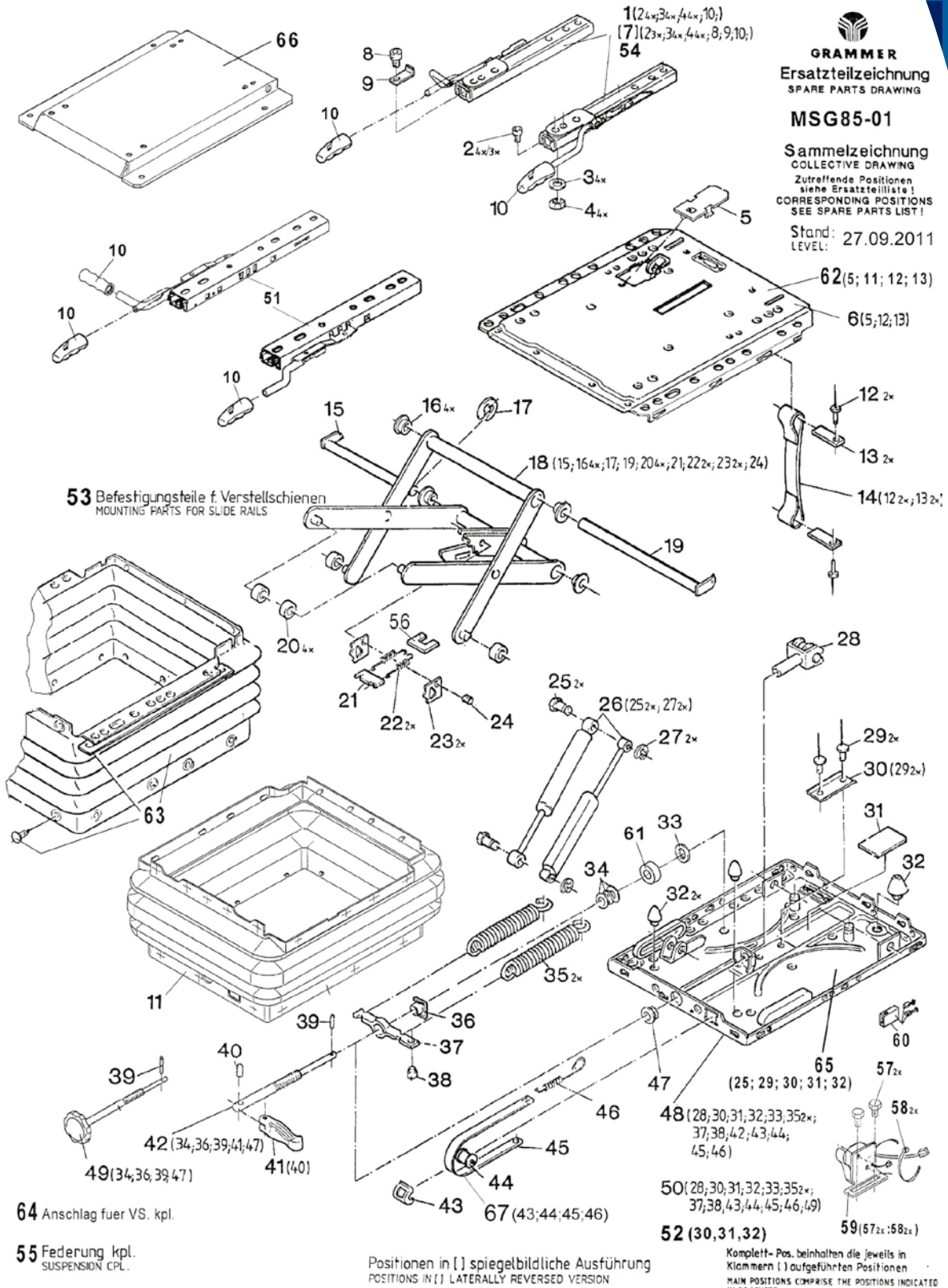
In [ ] Klammern aufgeführte Positionen spiegelbildliche Ausführung.  
THE LISTING POSITONS IN [ ] BRACKETS LATERALLY REVERSED EXECUTION.

12 Befestigungsteile für Verstellschienen  
MOUNTING PARTS FOR SLIDE RAILS

163 Sitzoberteil Kpl.

ZEICHNUNGEN

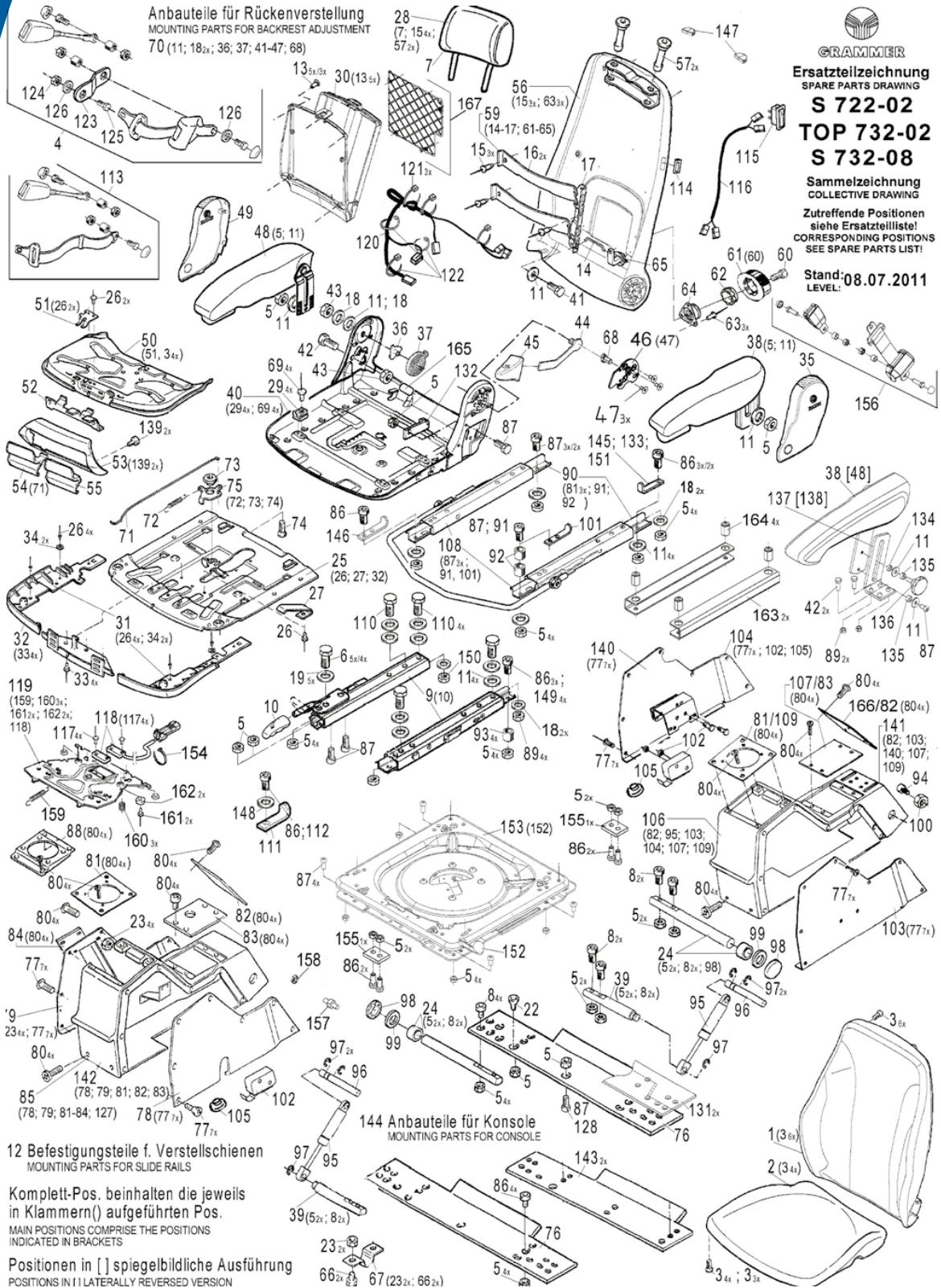
Ersatzteilbezeichnungen  
**ACTIMO M – Federung MSG85**



ZEICHNUNGEN

Ersatzteilbezeichnungen

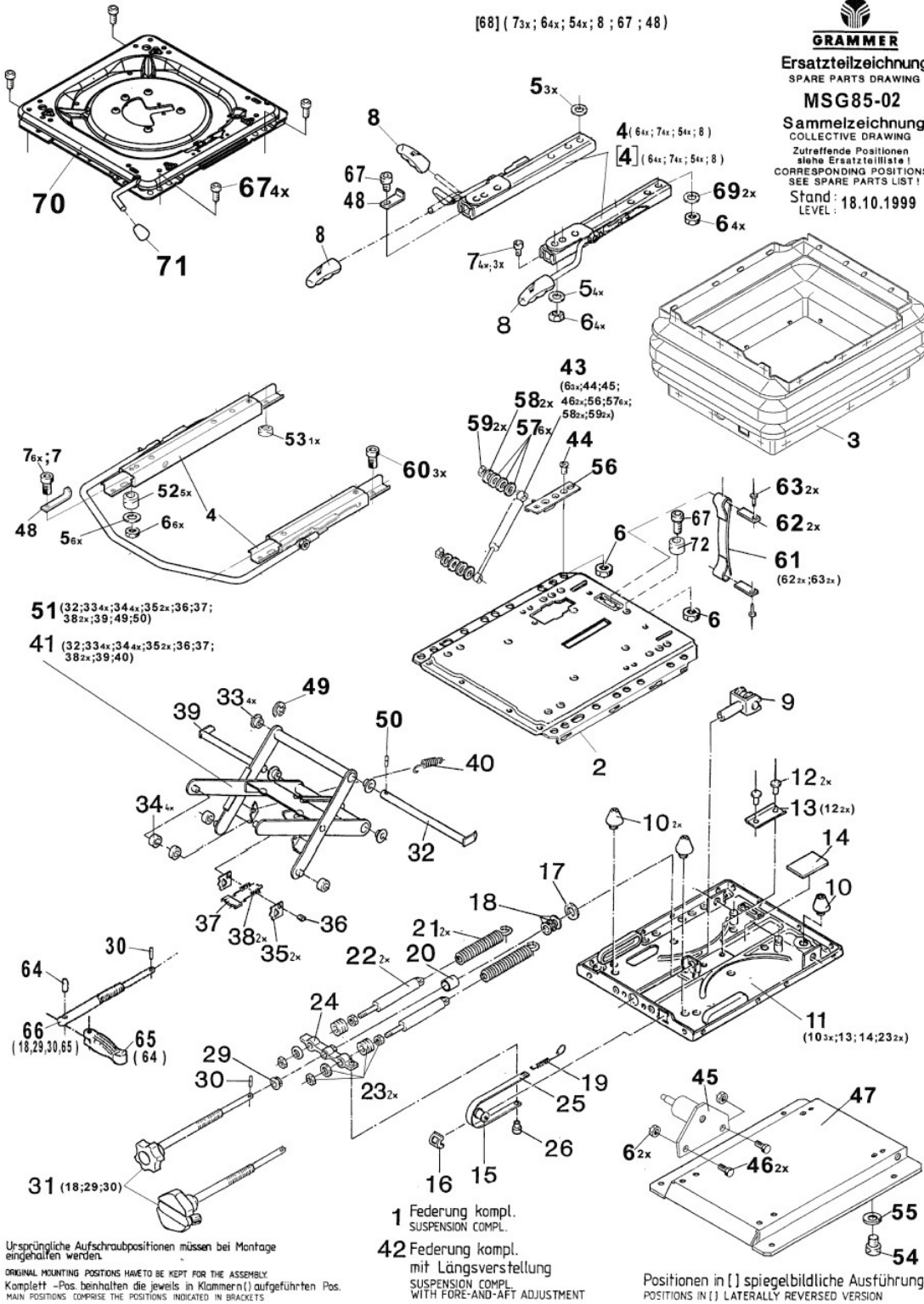
**ACTIMO M mit STHT - Oberteil OT722**



**GRAMMER**  
Ersatzteilzeichnung  
SPARE PARTS DRAWING  
**S 722-02**  
**TOP 732-02**  
**S 732-08**  
Sammelzeichnung  
COLLECTIVE DRAWING  
Zutreffende Positionen  
siehe Ersatzteilliste!  
CORRESPONDING POSITIONS  
SEE SPARE PARTS LIST!  
Stand: 08.07.2011  
LEVEL:

ZEICHNUNGEN

# Ersatzteilbezeichnungen ACTIMO M mit STHT - Federung MSG85

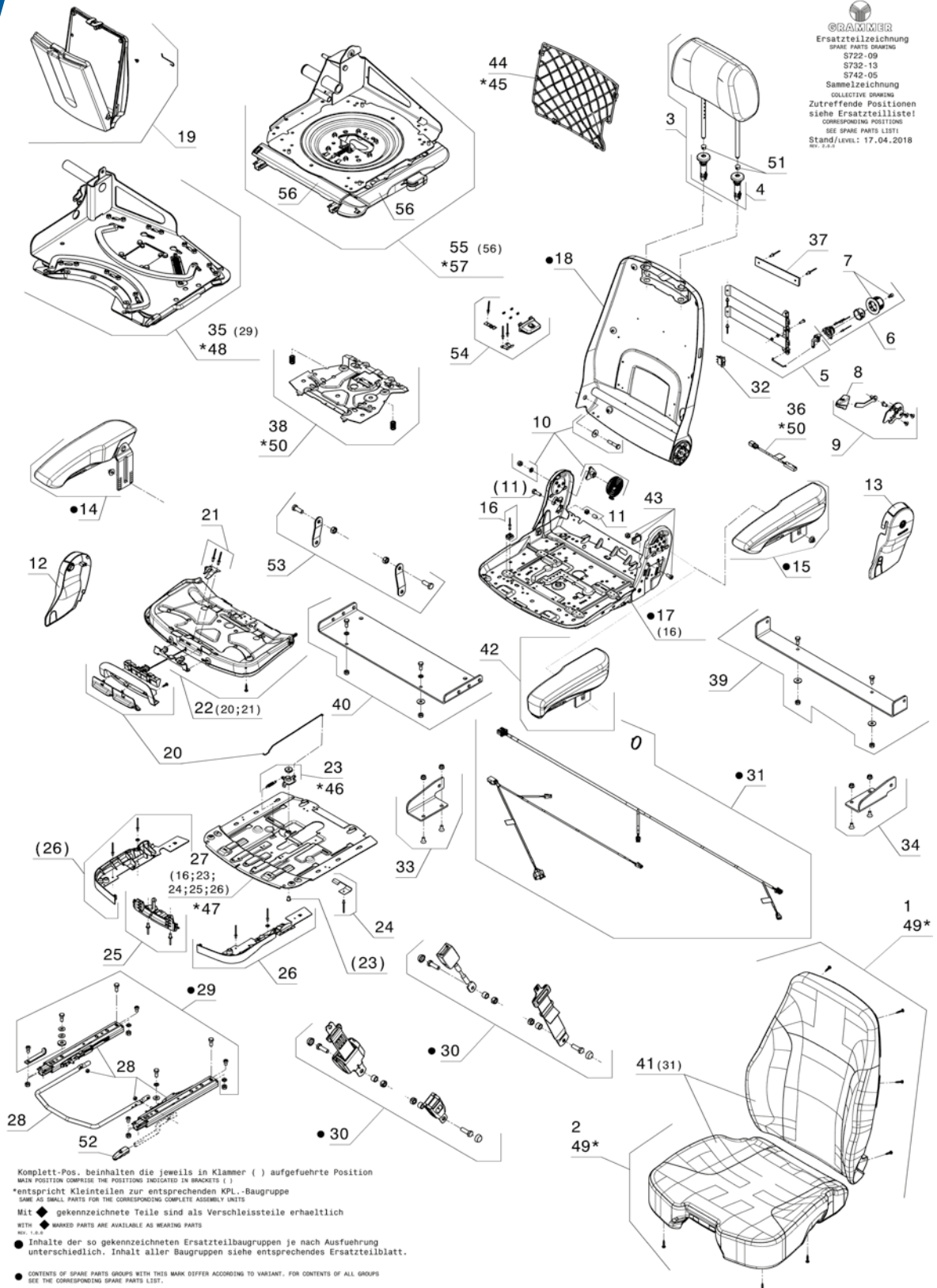


ZEICHNUNGEN



# Ersatzteilbezeichnungen S722-09 - Oberteil

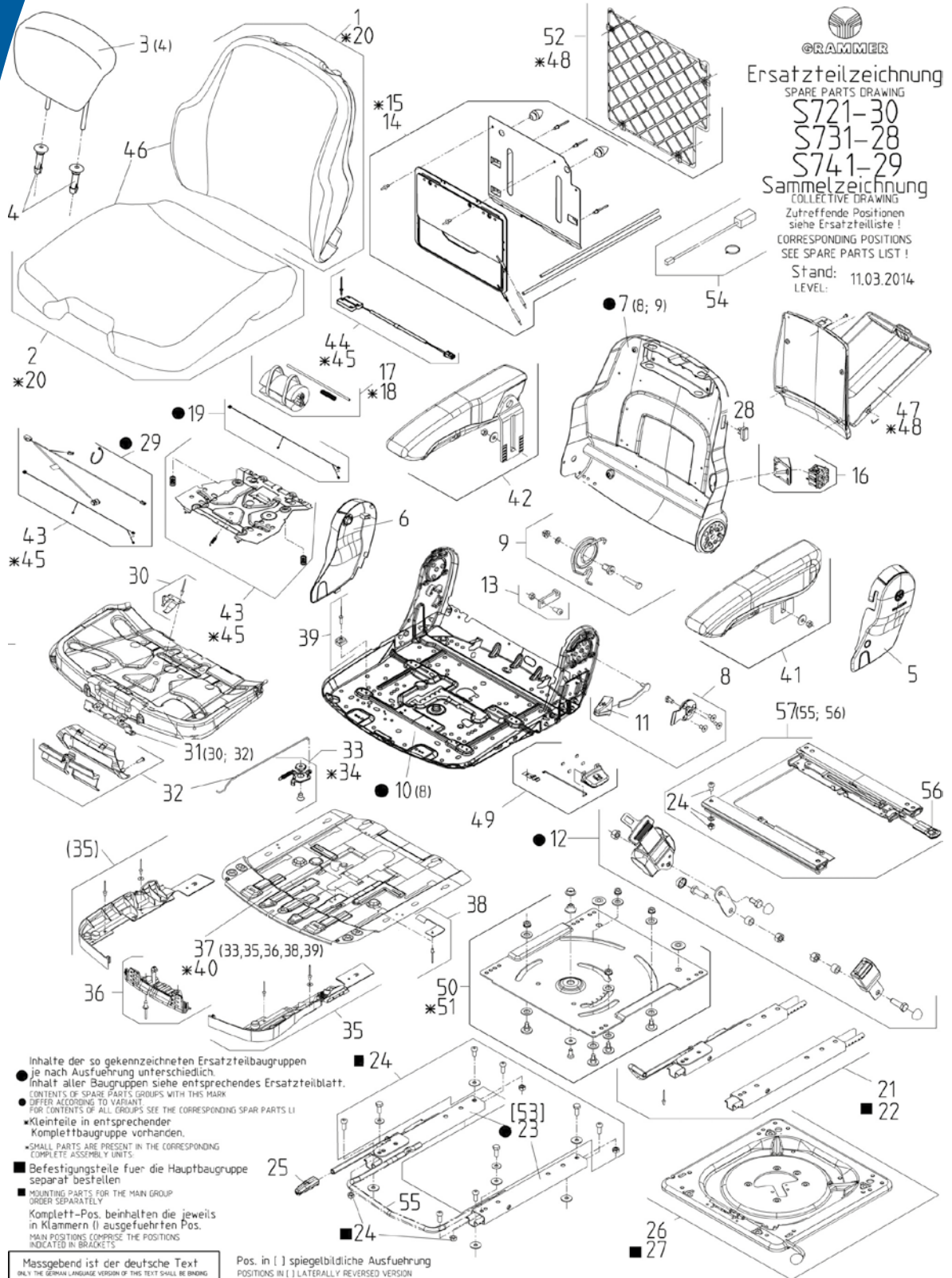
ZEICHNUNGEN





# Ersatzteilbezeichnungen MAXIMO XXL - Oberteil OT731

ZEICHNUNGEN



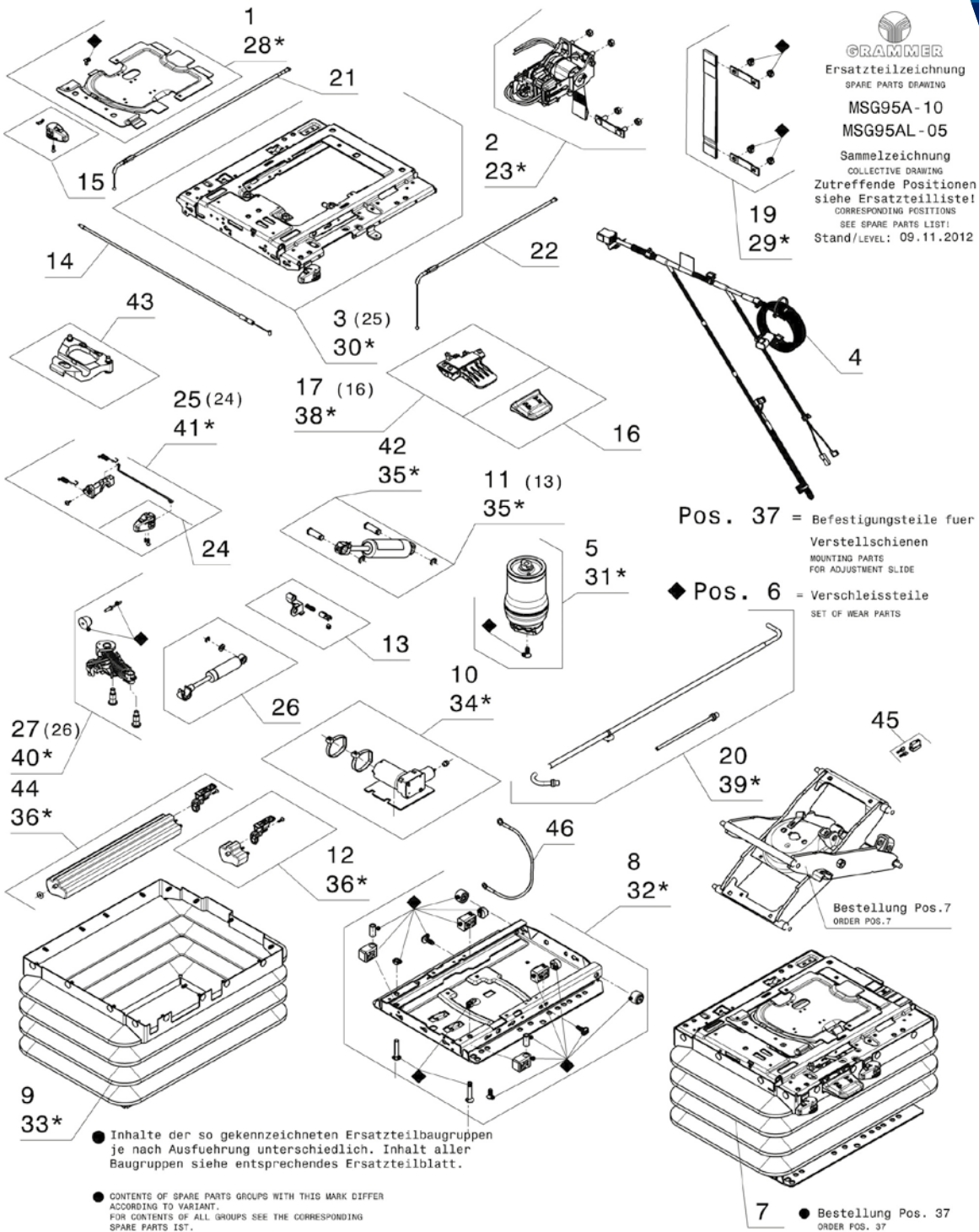
GRAMMER  
Ersatzteilzeichnung  
SPARE PARTS DRAWING  
S721-30  
S731-28  
S741-29  
Sammelzeichnung  
COLLECTIVE DRAWING  
Zutreffende Positionen  
siehe Ersatzteilliste!  
CORRESPONDING POSITIONS  
SEE SPARE PARTS LIST!  
Stand: 11.03.2014  
LEVEL:

- Inhalte der so gekennzeichneten Ersatzteilbaugruppen je nach Ausführung unterschiedlich.
- Inhalt aller Baugruppen siehe entsprechendes Ersatzteilblatt.
- CONTENTS OF SPARE PARTS GROUPS WITH THIS MARK DIFFER ACCORDING TO VARIANT.
- FOR CONTENTS OF ALL GROUPS SEE THE CORRESPONDING SPARE PARTS LIST
- Kleinteile in entsprechender Komplettbaugruppe vorhanden.
- SMALL PARTS ARE PRESENT IN THE CORRESPONDING COMPLETE ASSEMBLY UNITS.
- Befestigungsteile fuer die Hauptbaugruppe separat bestellen
- MOUNTING PARTS FOR THE MAIN GROUP ORDER SEPARATELY
- Komplett-Pos. beinhalten die jeweils in Klammern ( ) ausgeführten Pos.
- MAIN POSITIONS COMPRISE THE POSITIONS INDICATED IN BRACKETS

Massgebend ist der deutsche Text  
ONLY THE GERMAN LANGUAGE VERSION OF THIS TEXT SHALL BE BINDING

Pos. in [ ] spiegelbildliche Ausführung  
POSITIONS IN [ ] LATERALLY REVERSED VERSION

# Ersatzteilbezeichnungen MAXIMO XXL – Federung MSG95AL



**ZEICHNUNGEN**

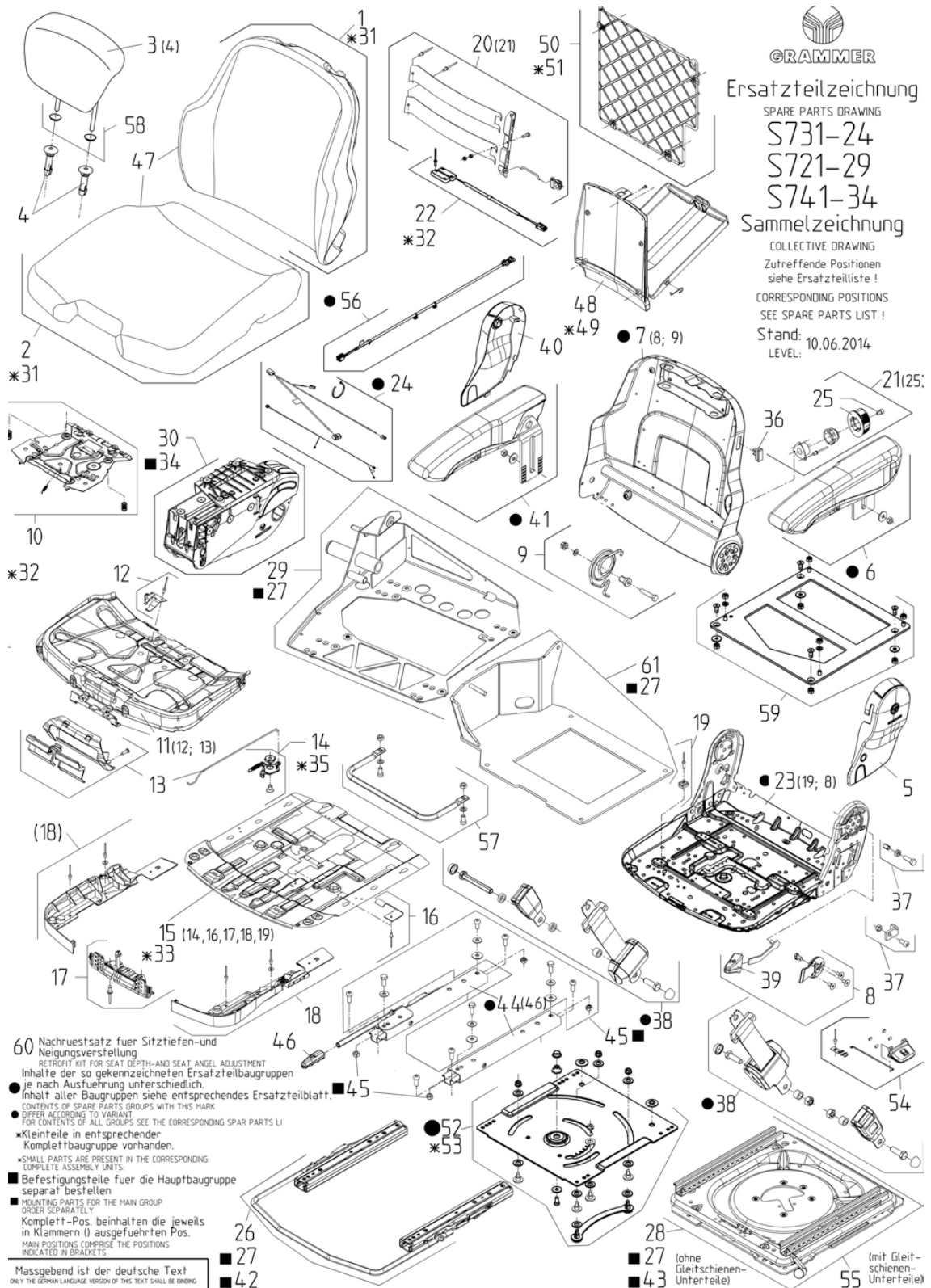
Komplett-Pos. beinhalten die jeweils in Klammer ( ) aufgefuehrte Position  
MAIN POSITION COMPRISE THE POSITIONS INDICATED IN BRACKETS ( )

\*entspricht Kleinteilen zur entsprechenden KPL.-Baugruppe  
SAME AS SMALL PARTS FOR THE CORRESPONDING COMPLETE ASSEMBLY UNITS

Mit ◆ gekennzeichnete Teile sind als Verschleissteile erhaeltlich  
WITH ◆ MARKED PARTS ARE AVAILABLE AS WEARING PARTS

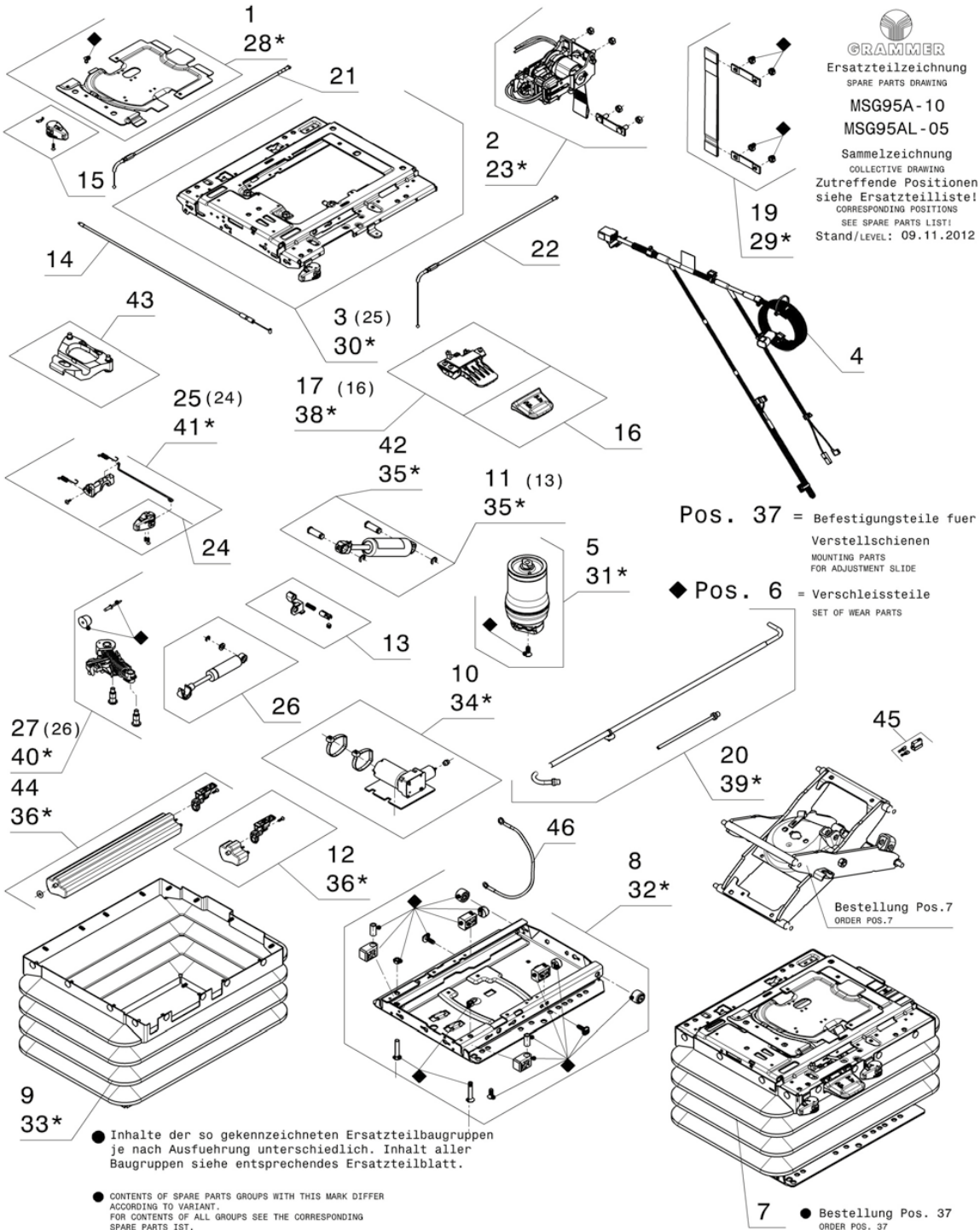
Ersatzteilbezeichnungen  
**MAXIMO L - Oberteil OT721**

GRAMMER  
Ersatzteilzeichnung  
SPARE PARTS DRAWING  
S731-24  
S721-29  
S741-34  
Sammelzeichnung  
COLLECTIVE DRAWING  
Zutreffende Positionen  
siehe Ersatzteilliste!  
CORRESPONDING POSITIONS  
SEE SPARE PARTS LIST!  
Stand: 10.06.2014  
LEVEL:



ZEICHNUNGEN

# Ersatzteilbezeichnungen MAXIMO L - Federung MSG95A



**ZEICHNUNGEN**

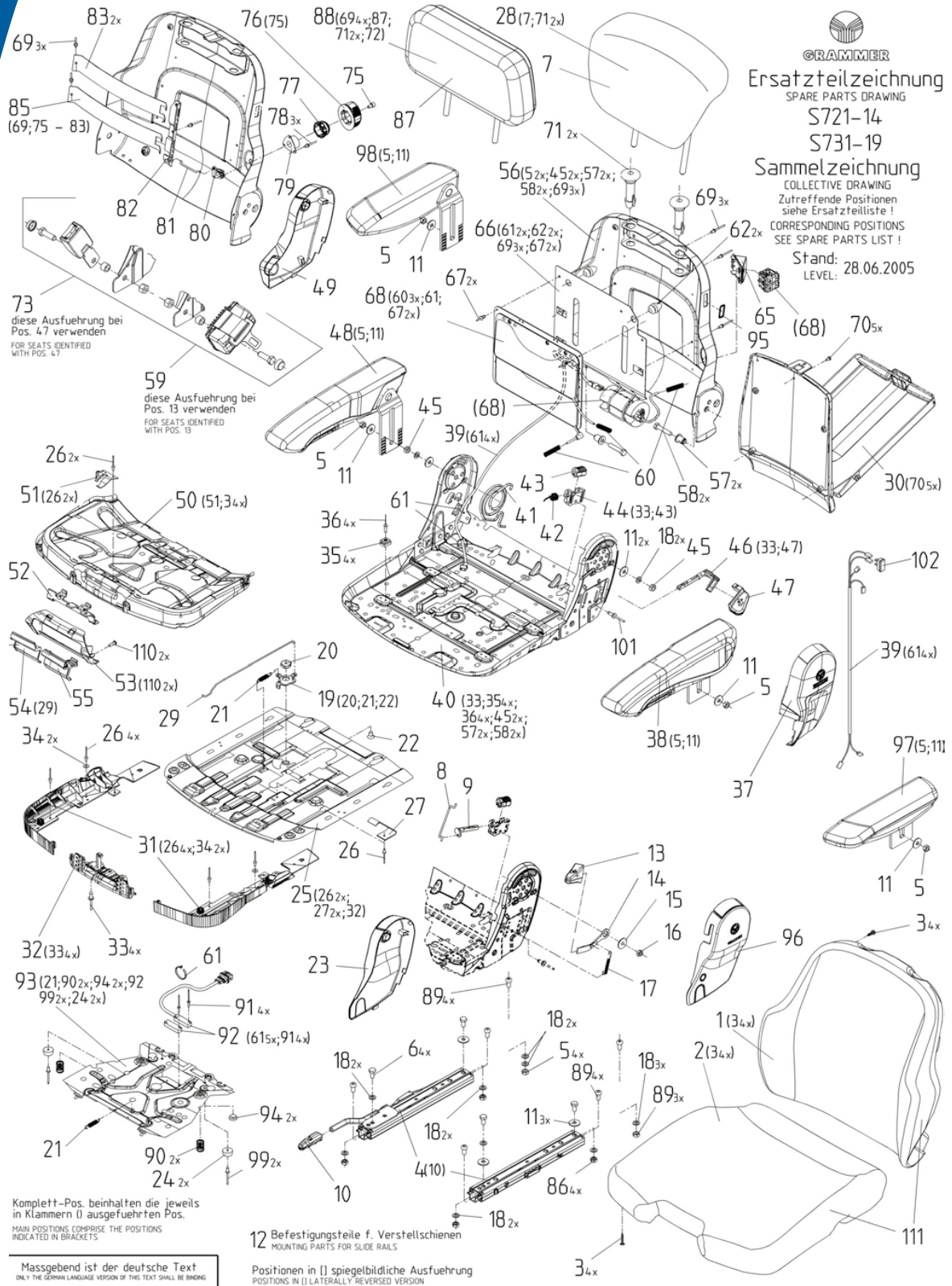
Komplett-Pos. beinhalten die jeweils in Klammer ( ) aufgefuehrte Position  
MAIN POSITION COMPRISE THE POSITIONS INDICATED IN BRACKETS ( )

\*entspricht Kleinteilen zur entsprechenden KPL.-Baugruppe  
SAME AS SMALL PARTS FOR THE CORRESPONDING COMPLETE ASSEMBLY UNITS

Mit ◆ gekennzeichnete Teile sind als Verschleisteile erhaeltlich  
WITH ◆ MARKED PARTS ARE AVAILABLE AS WEARING PARTS

Ersatzteilbezeichnungen

MAXIMO XM/M - Oberteil OT731/721



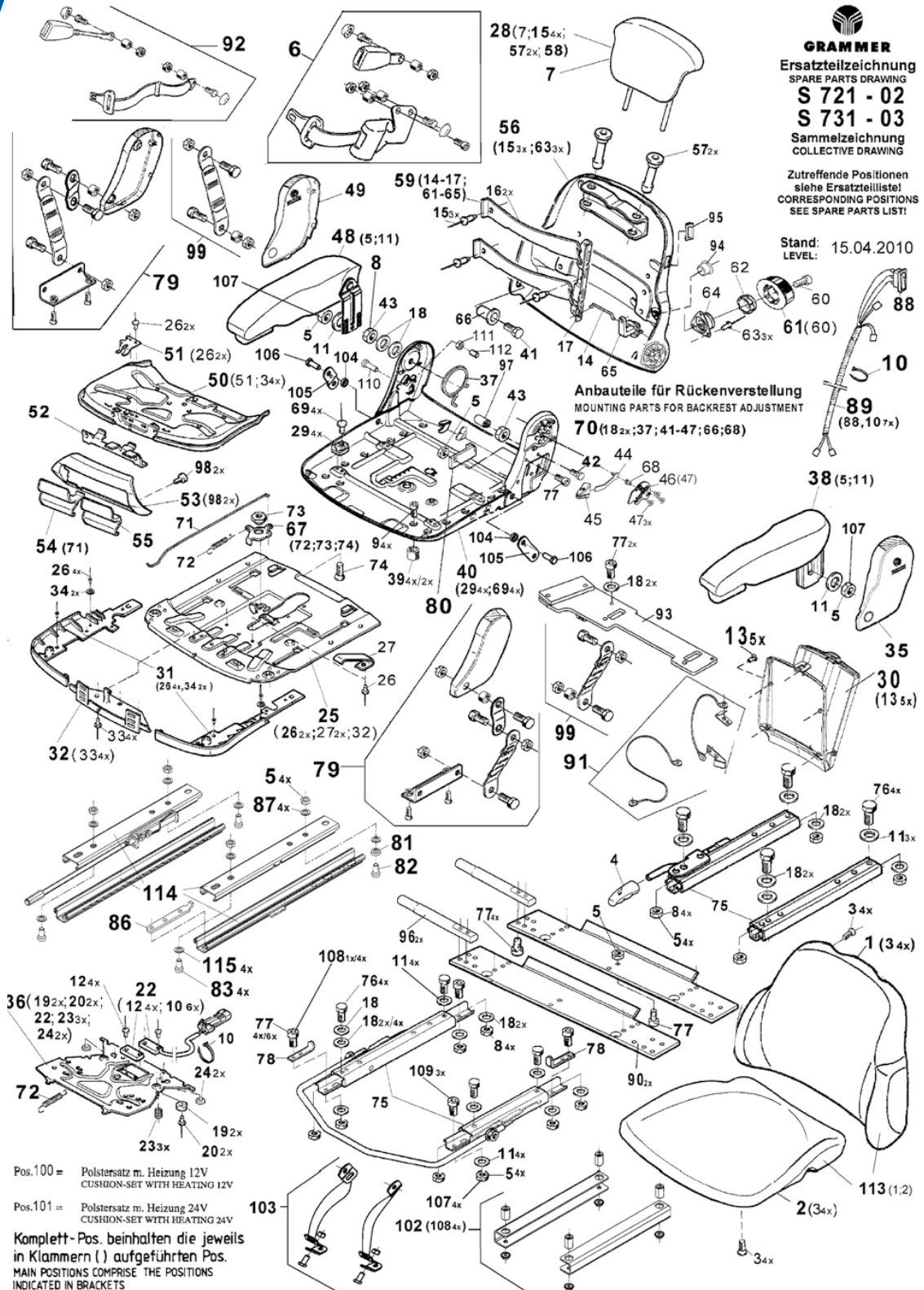
ZEICHNUNGEN





Ersatzteilbezeichnungen  
Oberteil OT721 Linde

ZEICHNUNGEN



**Ersatzteilbezeichnungen**  
**Federung MSG85 Linde**

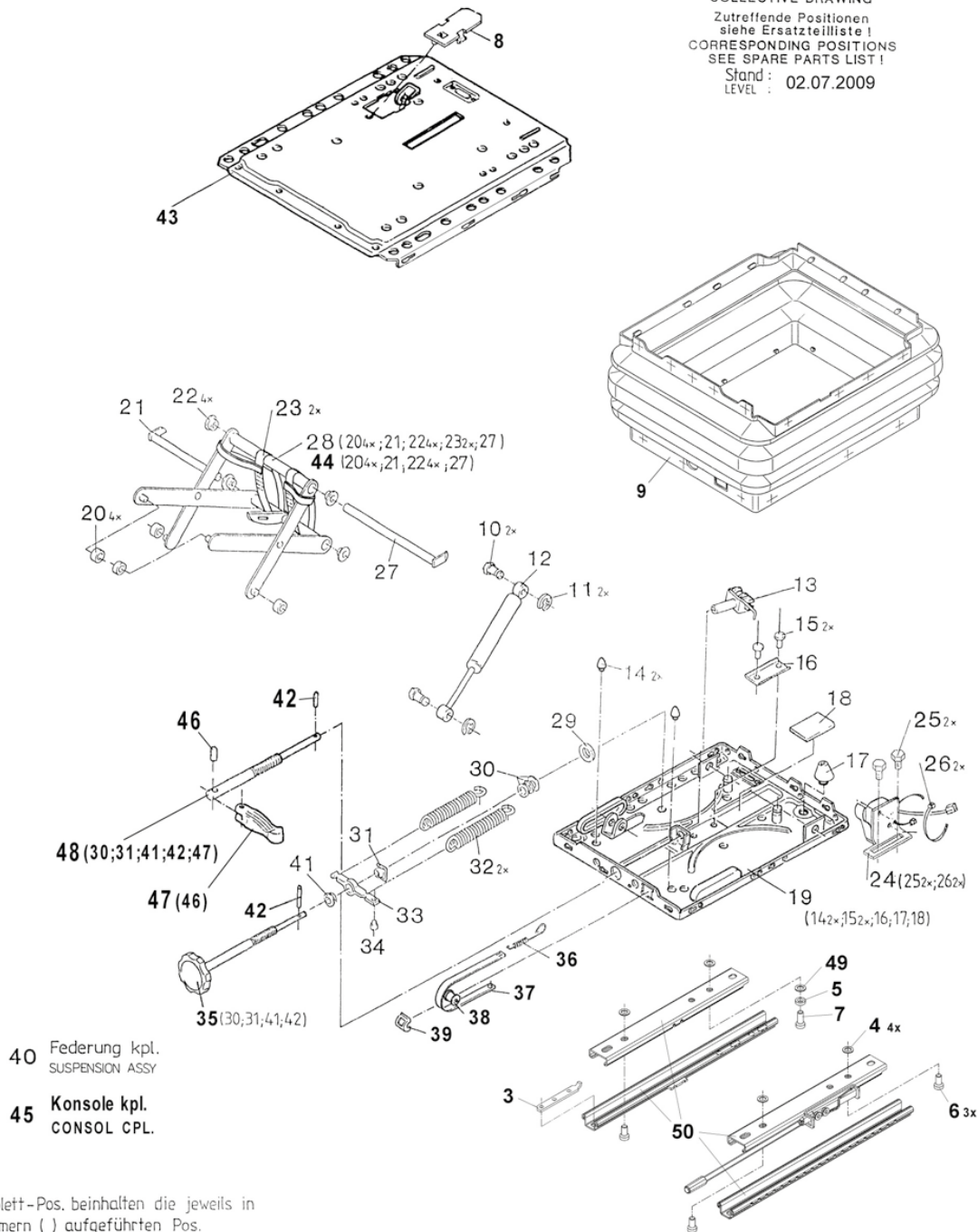


**GRAMMER**  
**MSG 85 - 03**

**Sammelzeichnung**  
 COLLECTIVE DRAWING

Zutreffende Positionen  
 siehe Ersatzteilliste I  
 CORRESPONDING POSITIONS  
 SEE SPARE PARTS LIST I

Stand : 02.07.2009  
 LEVEL :



- 40 Federung kpl.  
SUSPENSION ASSY
- 45 Konsole kpl.  
CONSOL CPL.

Komplett-Pos. beinhalten die jeweils in Klammern ( ) aufgeführten Pos.  
 MAIN POSITIONS COMPRISE THE POSITIONS INDICATED IN BRACKETS

**ZEICHNUNGEN**

Ersatzteilbezeichnungen  
**Oberteil OT731 Linde**



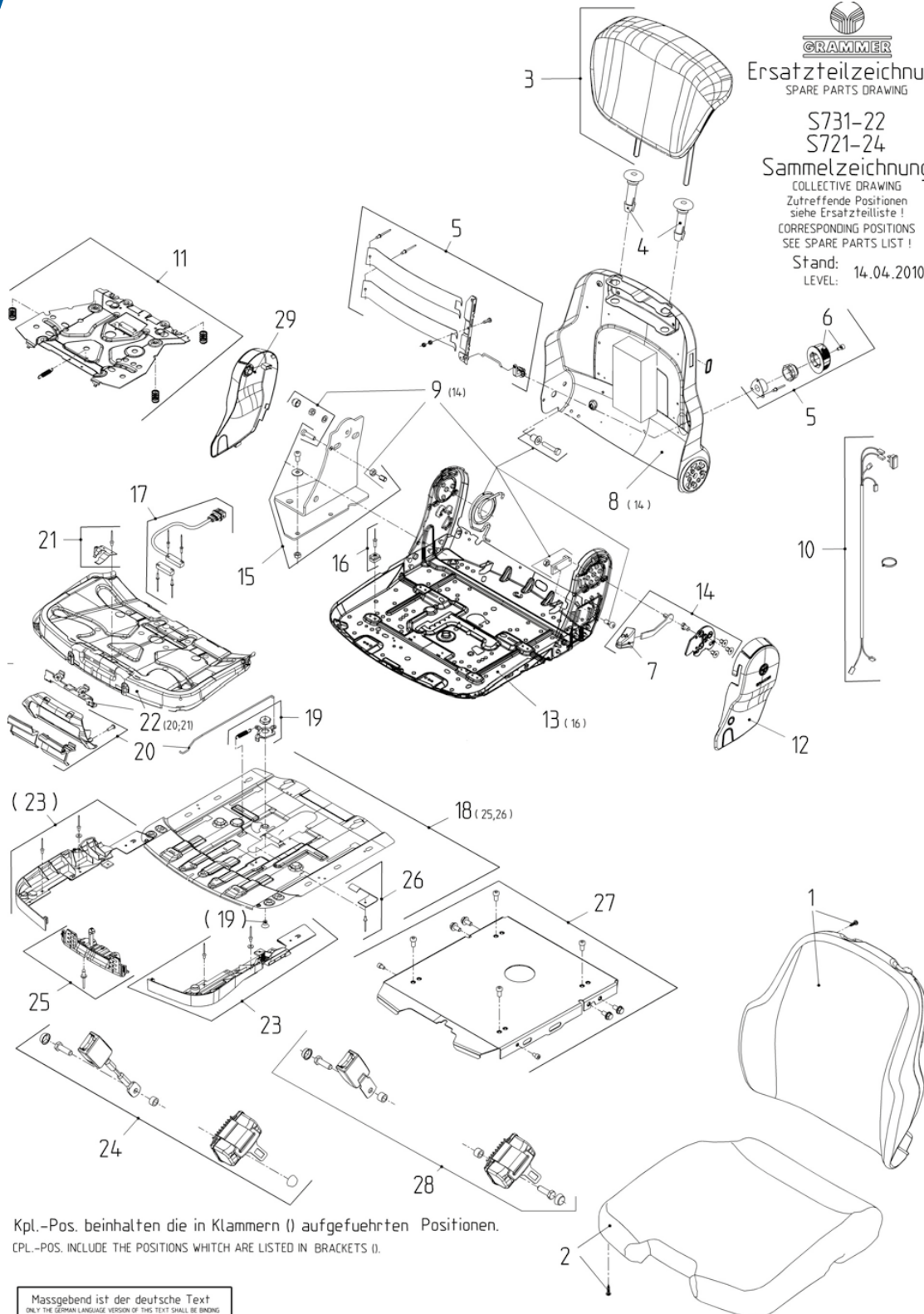
Ersatzteilzeichnung  
SPARE PARTS DRAWING

S731-22  
S721-24

Sammelzeichnung

COLLECTIVE DRAWING  
Zutreffende Positionen  
siehe Ersatzteilliste !  
CORRESPONDING POSITIONS  
SEE SPARE PARTS LIST !

Stand: 14.04.2010  
LEVEL:

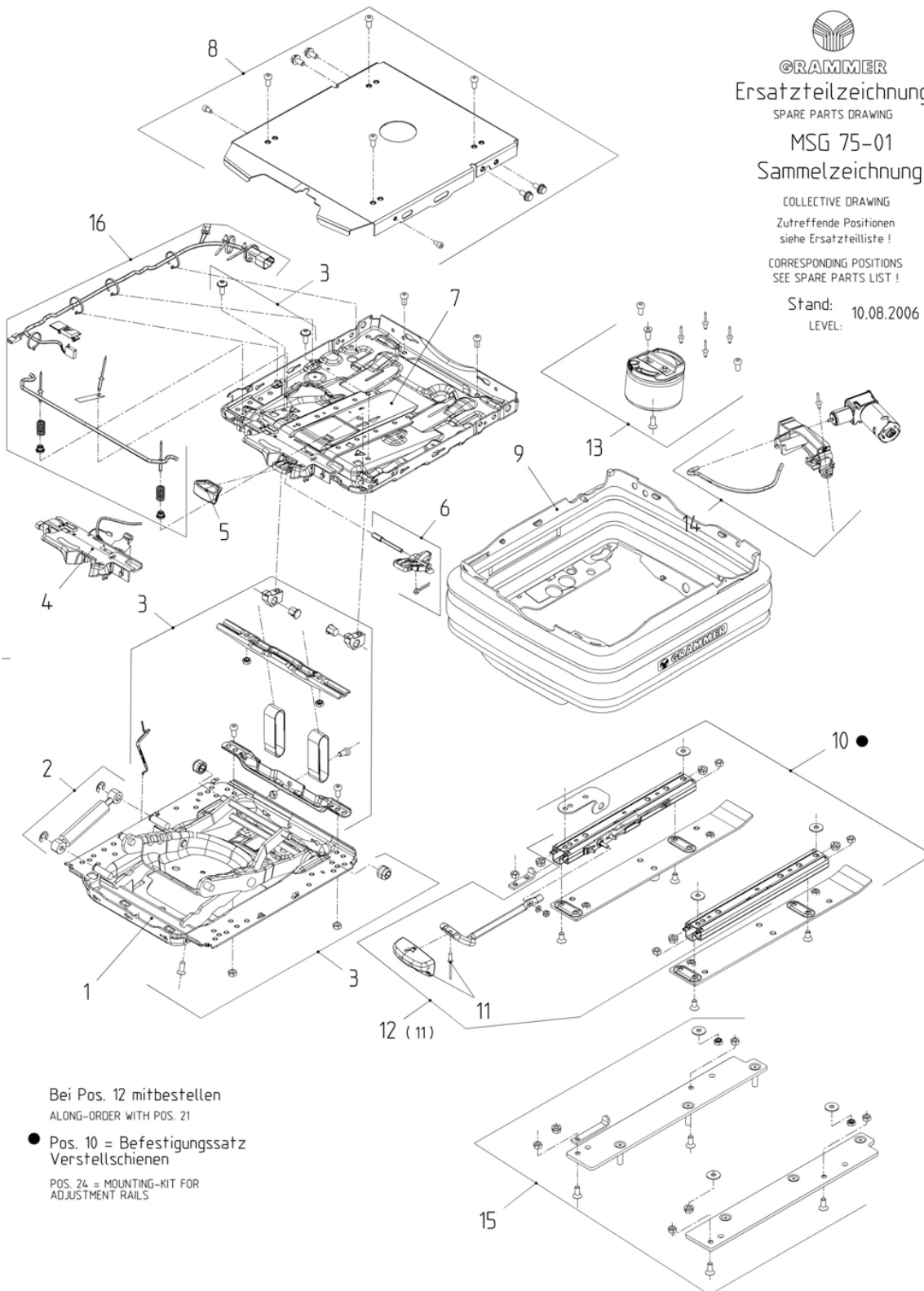


Kpl.-Pos. beinhalten die in Klammern () aufgeführten Positionen.  
CPL.-POS. INCLUDE THE POSITIONS WHICH ARE LISTED IN BRACKETS ().

Massgebend ist der deutsche Text  
ONLY THE GERMAN LANGUAGE VERSION OF THIS TEXT SHALL BE BINDING

ZEICHNUNGEN

**Ersatzteilbezeichnungen**  
**Federung MSG75 Linde**



**GRAMMER**  
 Ersatzteilzeichnung  
 SPARE PARTS DRAWING  
 MSG 75-01  
 Sammelzeichnung

COLLECTIVE DRAWING  
 Zutreffende Positionen  
 siehe Ersatzteilliste!

CORRESPONDING POSITIONS  
 SEE SPARE PARTS LIST!

Stand: 10.08.2006  
 LEVEL:

Bei Pos. 12 mitbestellen  
 ALONG-ORDER WITH POS. 21

● Pos. 10 = Befestigungssatz  
 Verstellschienen

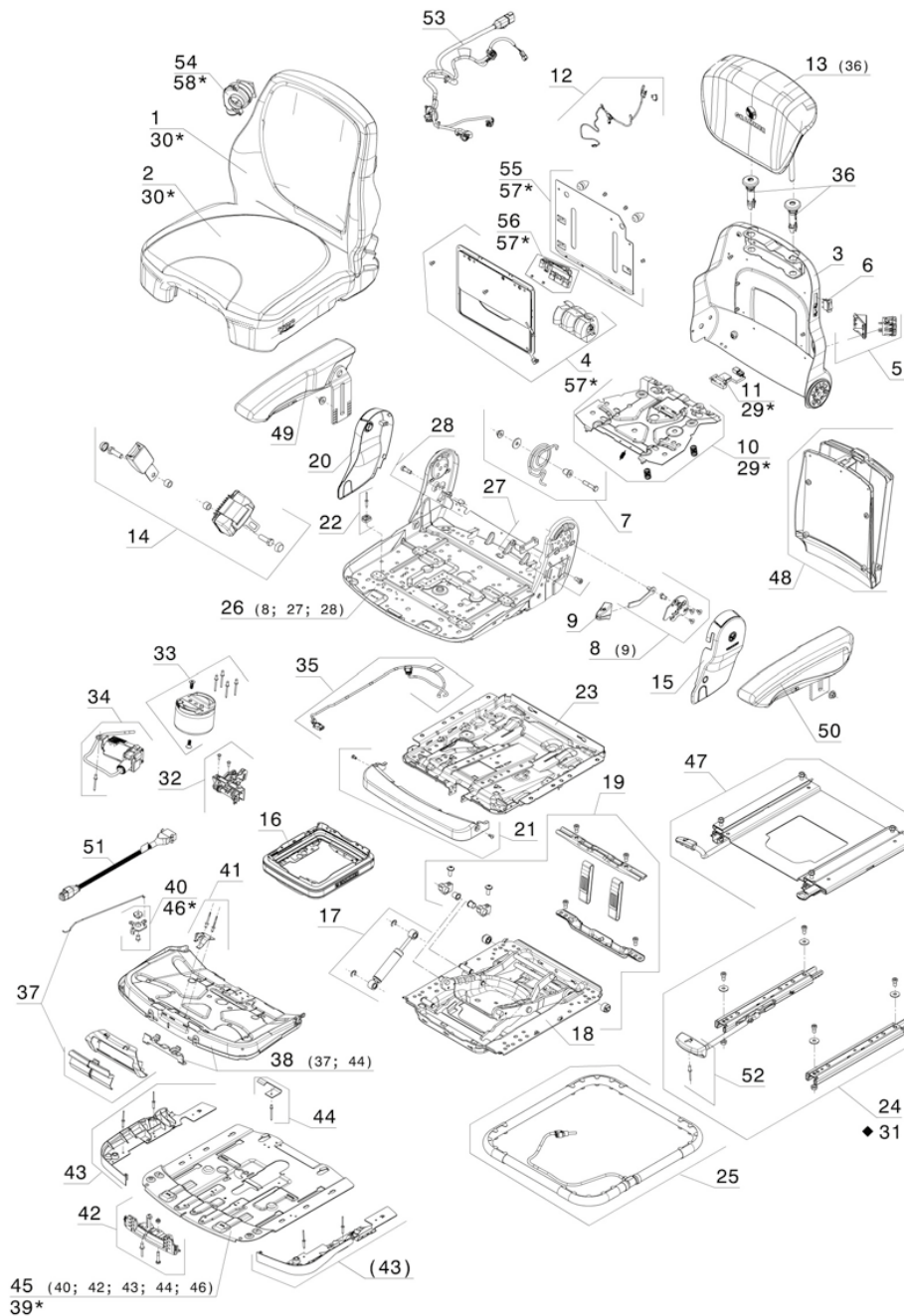
POS. 24 = MOUNTING-KIT FOR  
 ADJUSTMENT RAILS

**ZEICHNUNGEN**

# Ersatzteilbezeichnungen PRIMO Evolution MSG75EL/721

GRAMMER  
Ersatzteilzeichnung  
SPARE PARTS DRAWING  
MSG75-08  
Sammelzeichnung  
COLLECTIVE DRAWING  
Zutreffende Positionen  
siehe Ersatzteilliste!  
CORRESPONDING POSITIONS  
SEE SPARE PARTS LIST!  
Stand/Level: 21.03.13  
Version 1.0

ZEICHNUNGEN

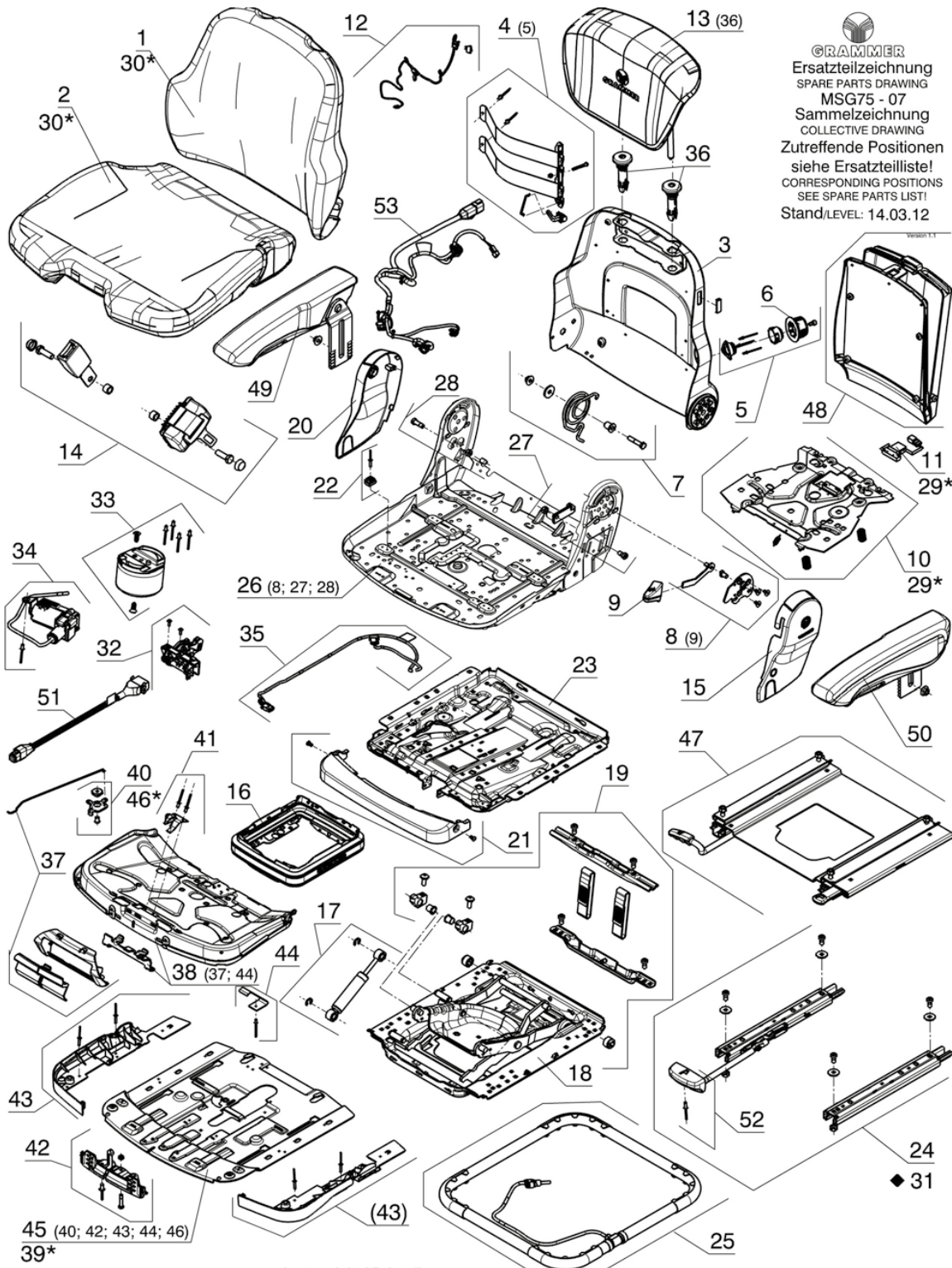


Komplett-Pos. beinhalten die jeweils in Klammer ( ) aufgeführte Position  
MAIN POSITION COMPRISE THE POSITIONS INDICATED IN BRACKETS ( )

\*entspricht Kleinteilen zur entsprechenden KPL.-Baugruppe  
SAME AS SMALL PARTS FOR THE CORRESPONDING COMPLETE ASSEMBLY UNITS

Mit ♦ gekennzeichnete Teile sind als Verschleisssteile erhaeltlich  
WITH ♦ MARKED PARTS ARE AVAILABLE AS WEARING PARTS

Ersatzteilbezeichnungen  
**PRIMO EL Plus MSG75EL/731**



**GRAMMER**  
 Ersatzteilzeichnung  
 SPARE PARTS DRAWING  
 MSG75 - 07  
 Sammelzeichnung  
 COLLECTIVE DRAWING  
 Zutreffende Positionen  
 siehe Ersatzteilliste!  
 CORRESPONDING POSITIONS  
 SEE SPARE PARTS LIST!  
 Stand/LEVEL: 14.03.12

**ZEICHNUNGEN**

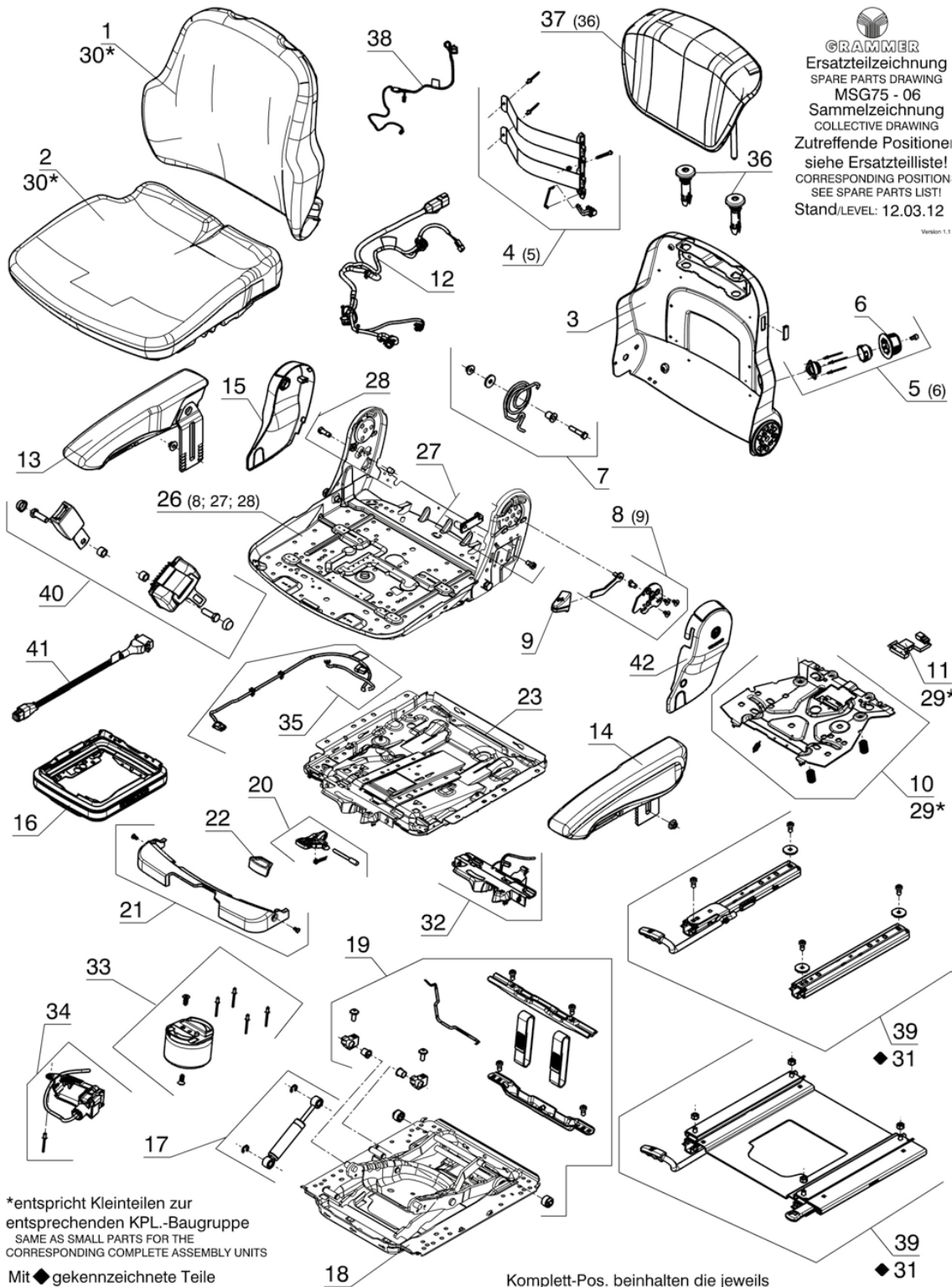
Mit ◆ gekennzeichnete Teile  
 sind als Verschleissteile erhältlich  
 WITH ◆ MARKED PARTS ARE  
 AVAILABLE AS WEARING PARTS

\*entspricht Kleinteilen zur  
 entsprechenden KPL.-Baugruppe  
 SAME AS SMALL PARTS FOR THE  
 CORRESPONDING COMPLETE ASSEMBLY UNITS

Komplett-Pos. beinhalten die jeweils  
 in Klammer ( ) aufgeführte Position  
 MAIN POSITION COMPRISE THE  
 POSITIONS INDICATED IN BRACKETS ( )

# Ersatzteilbezeichnungen PRIMO XL Plus MSG75G/721

**GRAMMER**  
Ersatzteilzeichnung  
SPARE PARTS DRAWING  
MSG75 - 06  
Sammelzeichnung  
COLLECTIVE DRAWING  
Zutreffende Positionen!  
siehe Ersatzteilliste!  
CORRESPONDING POSITION  
SEE SPARE PARTS LIST!  
Stand/LEVEL: 12.03.12  
Version 1.1



\*entspricht Kleinteilen zur  
entsprechenden KPL.-Baugruppe  
SAME AS SMALL PARTS FOR THE  
CORRESPONDING COMPLETE ASSEMBLY UNITS

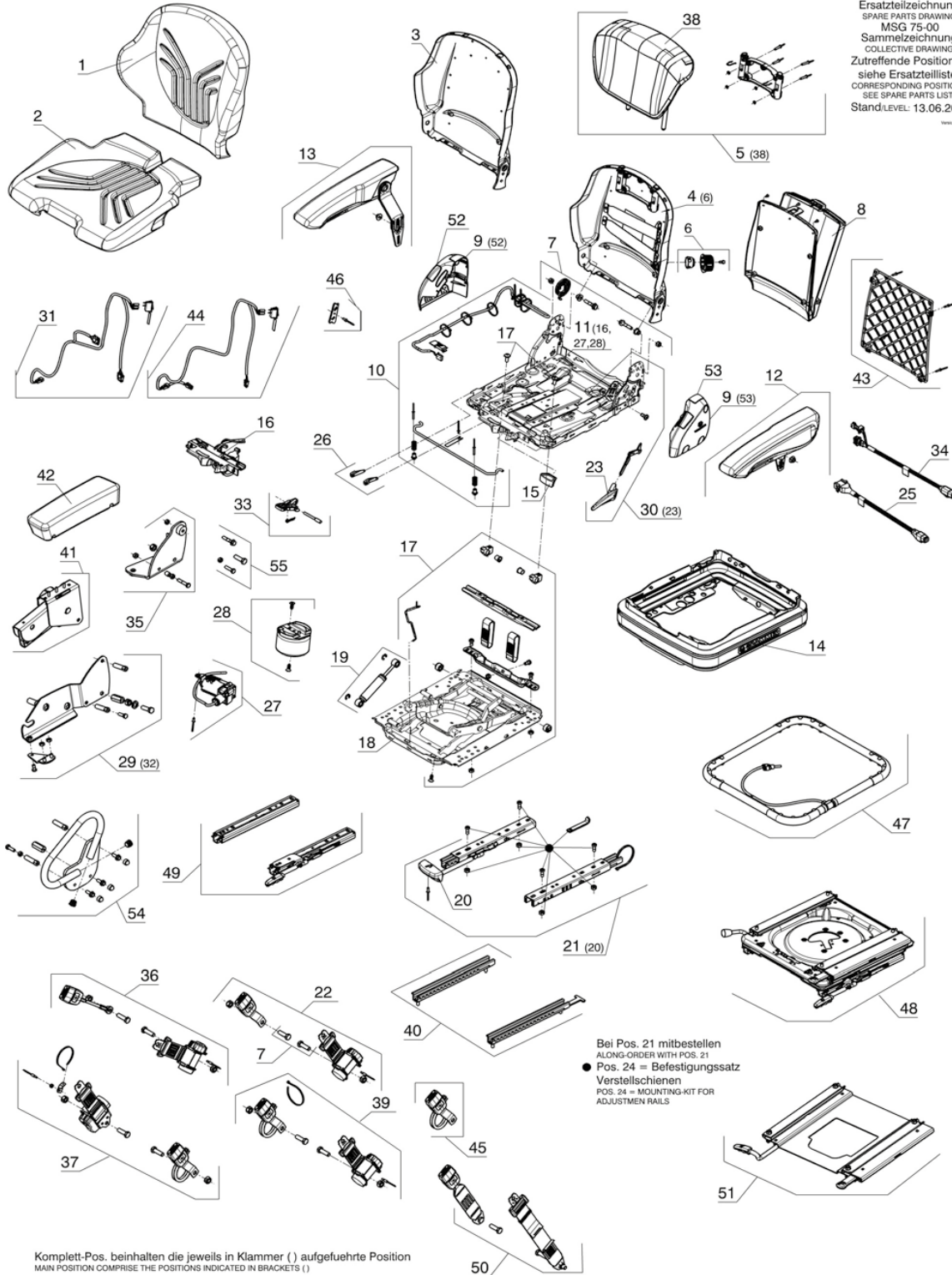
Mit ◆ gekennzeichnete Teile  
sind als Verschleisssteile erhaltlich  
WITH ◆ MARKED PARTS ARE  
AVAILABLE AS WEARING PARTS

Komplett-Pos. beinhalten die jeweils  
in Klammer ( ) aufgefuehrte Position  
MAIN POSITION COMPRISE THE  
POSITIONS INDICATED IN BRACKETS ( )

ZEICHNUNGEN

# Ersatzteilbezeichnungen PRIMO XXL/XL/L MSG75G + GL/521 + 522

**GRAMMER**  
 Ersatzteilzeichnung  
 SPARE PARTS DRAWING  
 MSG 75-00  
 Sammelzeichnung  
 COLLECTIVE DRAWING  
 Zutreffende Positionen  
 siehe Ersatzteilliste!  
 CORRESPONDING POSITIONS  
 SEE SPARE PARTS LIST!  
 Stand: LEVEL 13.06.201-



Bei Pos. 21 mitbestellen  
 ALONG-ORDER WITH POS. 21  
 ● Pos. 24 = Befestigungssatz  
 Verstellsschienen  
 POS. 24 = MOUNTING-KIT FOR  
 ADJUSTMENT RAILS

Komplett-Pos. beinhalten die jeweils in Klammer ( ) aufgeführte Position  
 MAIN POSITION COMPRISE THE POSITIONS INDICATED IN BRACKETS ( )

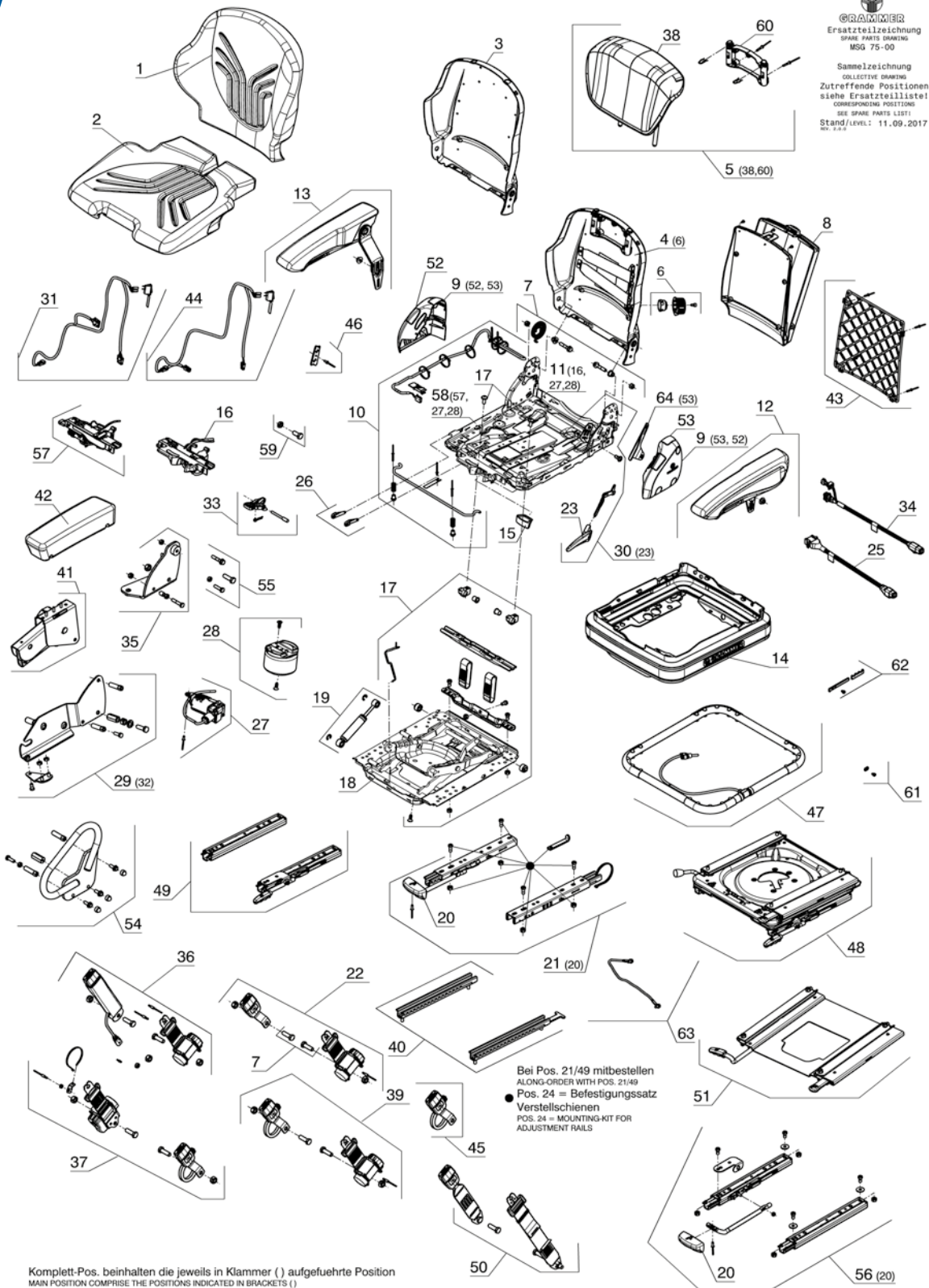
**ZEICHNUNGEN**



Ersatzteilbezeichnungen

**PRIMO Professional - MSG75G511**

GRAMMER  
Ersatzteilzeichnung  
SPARE PARTS DRAWING  
MSG 75-00  
Sammelzeichnung  
COLLECTIVE DRAWING  
Zutreffende Positionen  
siehe Ersatzteilliste  
CORRESPONDING POSITIONS  
SEE SPARE PARTS LIST  
Stand/Level: 11.09.2017  
RD: P.04

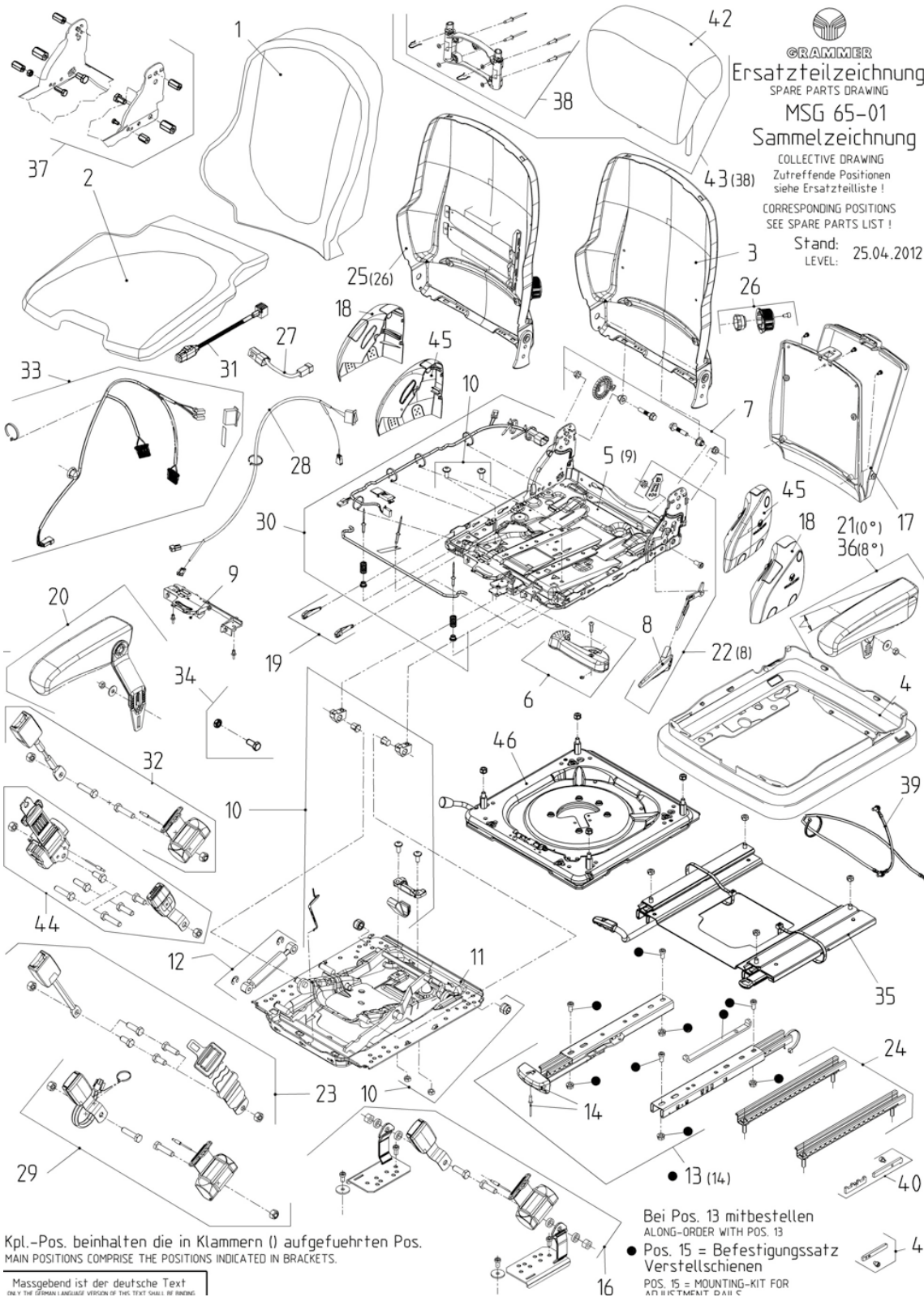


Bei Pos. 21/49 mitbestellen  
ALONG-ORDER WITH POS. 21/49  
● Pos. 24 = Befestigungssatz  
Verstellachsen  
POS. 24 = MOUNTING-KIT FOR  
ADJUSTMENT RAILS

Komplett-Pos. beinhalten die jeweils in Klammer ( ) aufgeführte Position  
MAIN POSITION COMPRISE THE POSITIONS INDICATED IN BRACKETS ( )

ZEICHNUNGEN

**Ersatzteilbezeichnungen**  
**PRIMO X XM MSG65/522**



**GRAMMER**  
 Ersatzteilzeichnung  
 SPARE PARTS DRAWING  
 MSG 65-01  
 Sammelzeichnung  
 COLLECTIVE DRAWING  
 Zutreffende Positionen  
 siehe Ersatzteilliste!  
 CORRESPONDING POSITIONS  
 SEE SPARE PARTS LIST!  
 Stand: 25.04.2012  
 LEVEL:

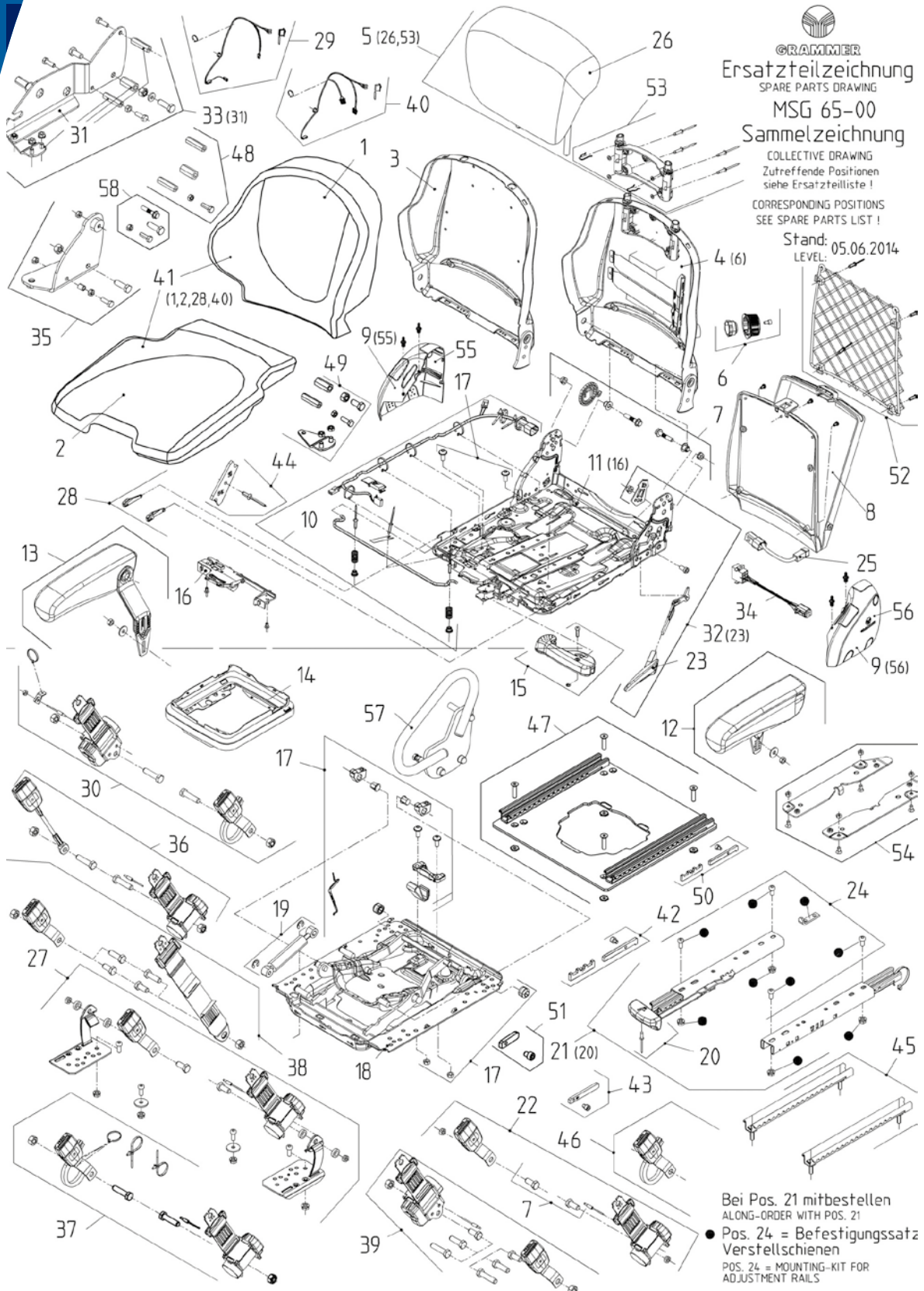
Kpl.-Pos. beinhalten die in Klammern () aufgeführten Pos.  
 MAIN POSITIONS COMPRISE THE POSITIONS INDICATED IN BRACKETS.

Massgebend ist der deutsche Text  
 OR THE GERMAN LANGUAGE VERSION OF THE TEXT SHALL BE BINDING.

Bei Pos. 13 mitbestellen  
 ALONG-ORDER WITH POS. 13  
 ● Pos. 15 = Befestigungssatz  
 Verstellschienen  
 POS. 15 = MOUNTING-KIT FOR  
 ADJUSTMENT RAILS

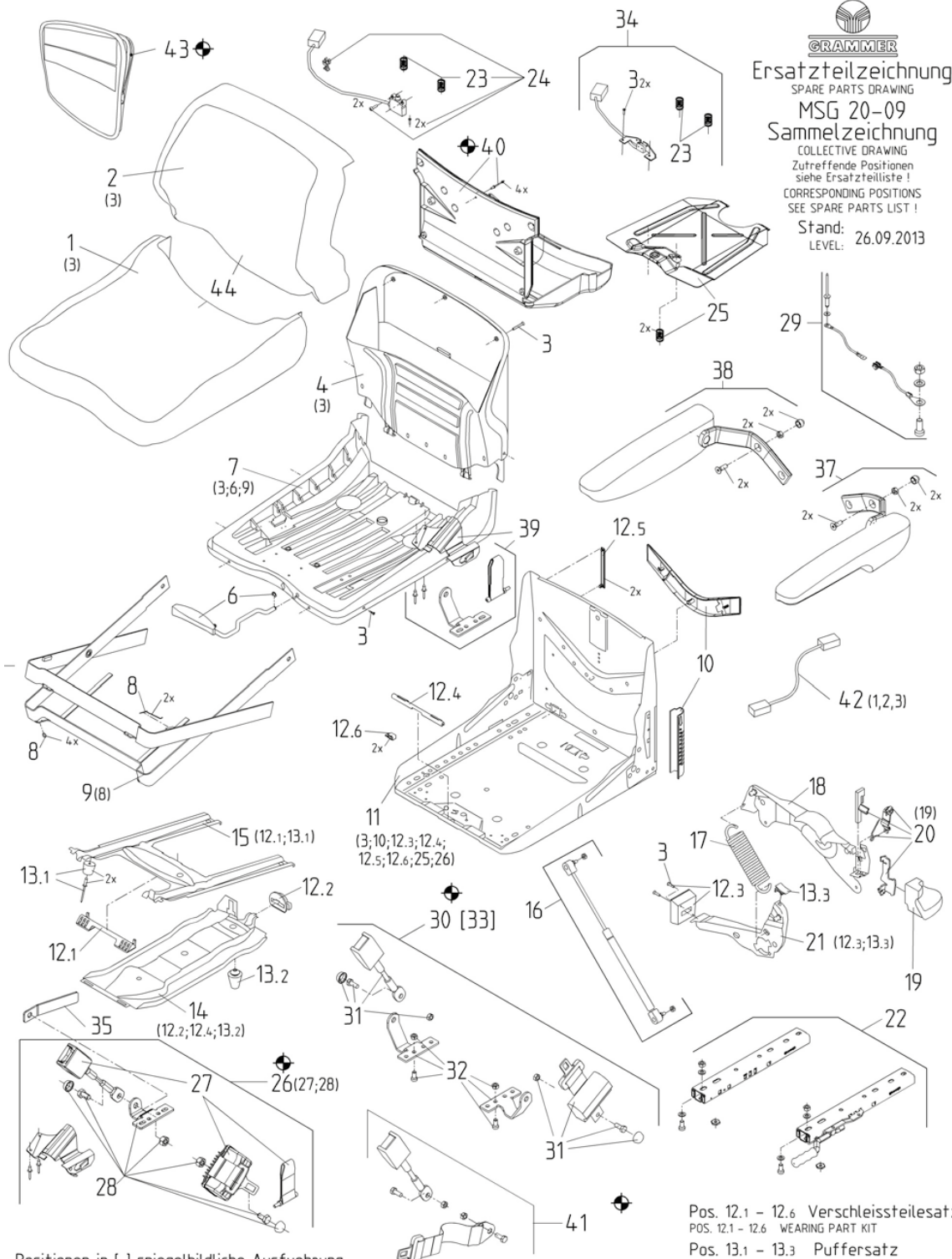
**ZEICHNUNGEN**

Ersatzteilbezeichnungen  
**PRIMO XM/M MSG65/521**



ZEICHNUNGEN

**Ersatzteilbezeichnungen**  
**MSG20**



**GRAMMER**  
 Ersatzteilzeichnung  
 SPARE PARTS DRAWING  
 MSG 20-09  
 Sammelzeichnung  
 COLLECTIVE DRAWING  
 Zutreffende Positionen  
 siehe Ersatzteilliste!  
 CORRESPONDING POSITIONS  
 SEE SPARE PARTS LIST!  
 Stand: 26.09.2013  
 LEVEL:

Positionen in [ ] spiegelbildliche Ausfuehrung  
 POSITIONS IN [ ] LATERALLY REVERSED VERSION

Kpl.-Pos. beinhalten die in Klammern ( ) aufgefuehrten Positionen.  
 CPL.-POS. INCLUDE THE POSITIONS WHICH ARE LISTED IN BRACKETS ( ).

Pos. 12.1 - 12.6 Verschleistesatz  
 POS. 12.1 - 12.6 WEARING PART KIT

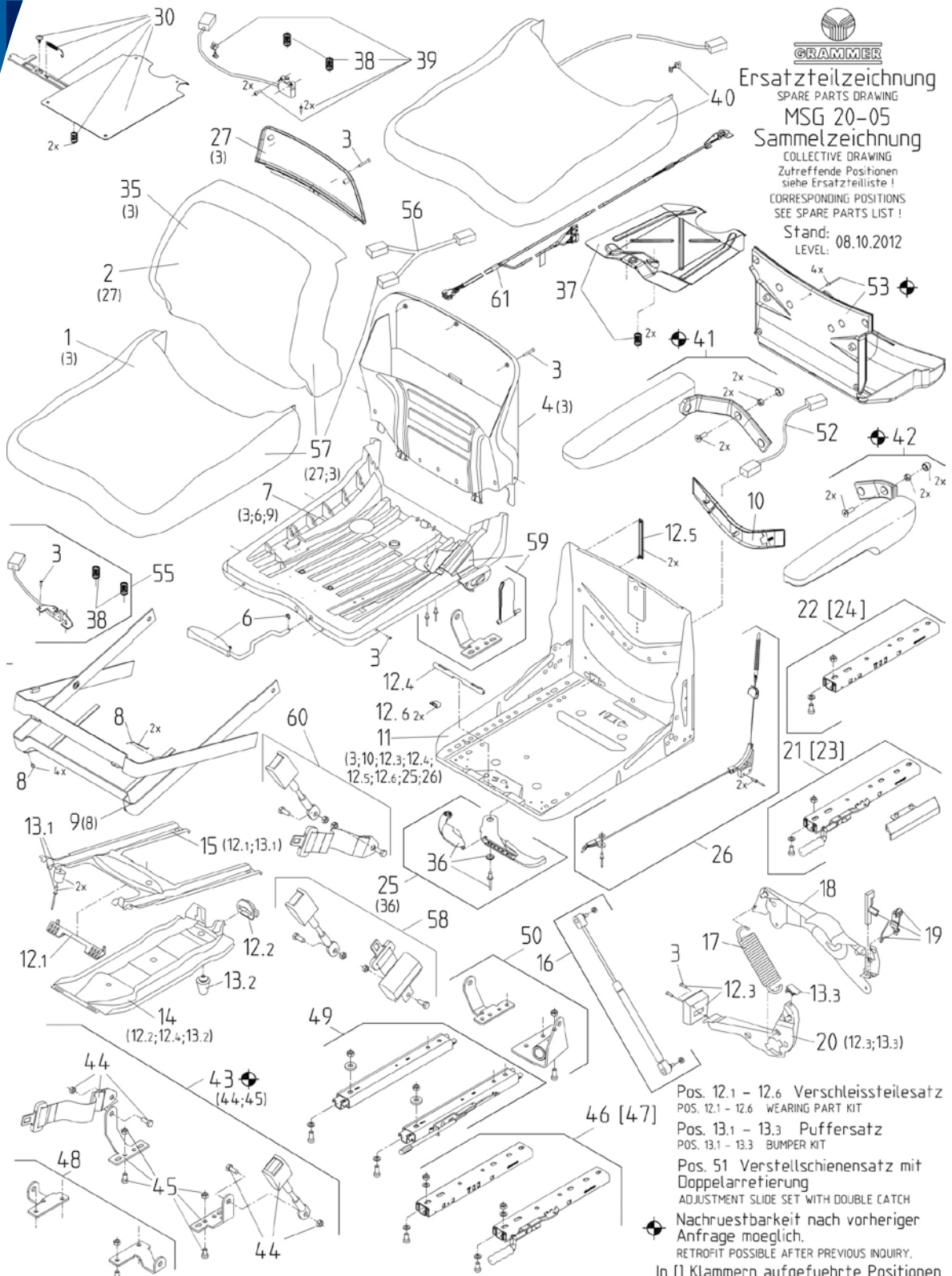
Pos. 13.1 - 13.3 Puffersatz  
 POS. 13.1 - 13.3 BUMPER KIT

⊕ Nachruestbarkeit nach vorheriger  
 Anfrage moeglich.  
 RETROFIT POSSIBLE AFTER PREVIOUS INQUIRY.

**ZEICHNUNGEN**

# Ersatzteilbezeichnungen MSG20 Schmal

ZEICHNUNGEN



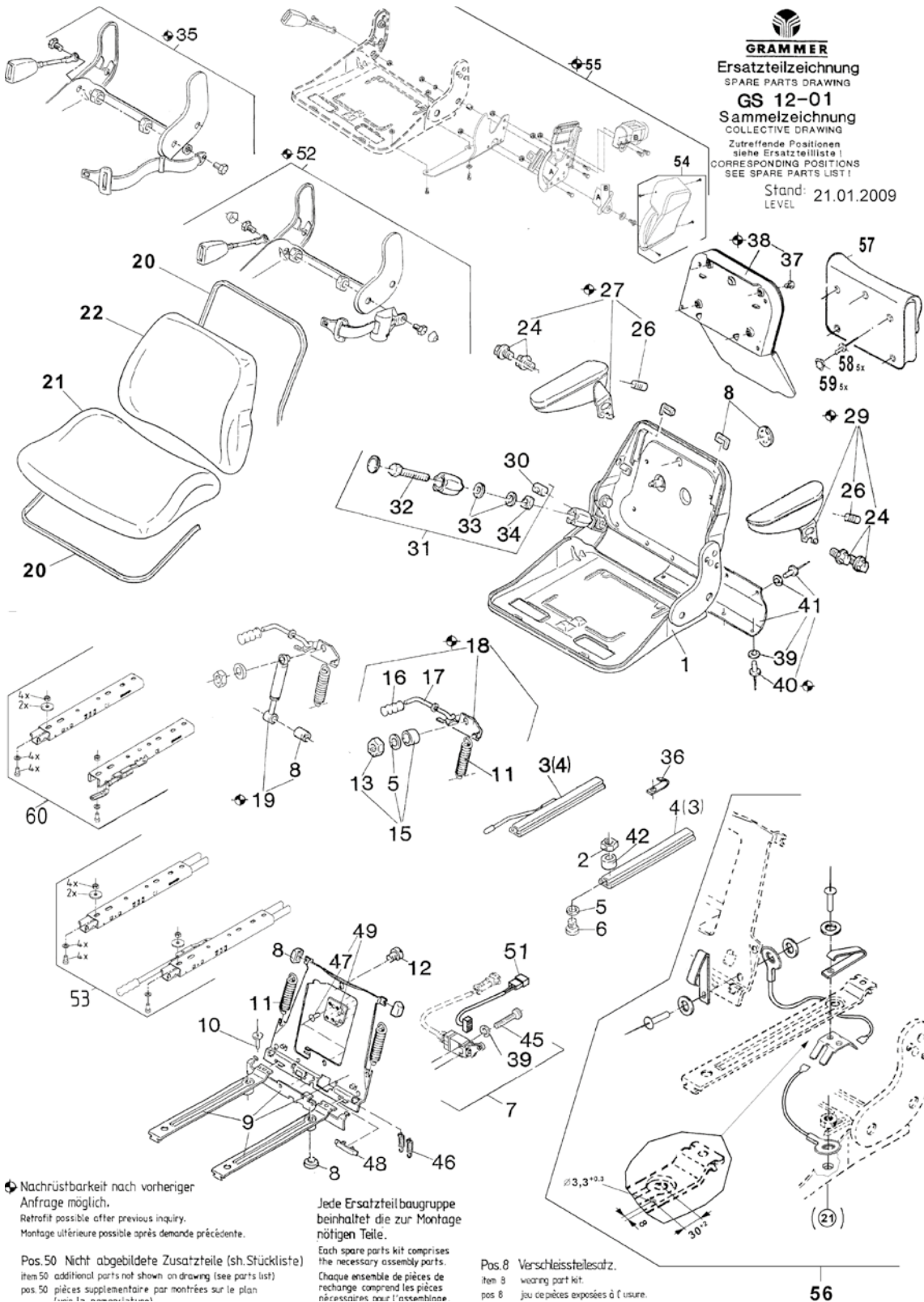
**GRAMMER**  
Ersatzteilzeichnung  
SPARE PARTS DRAWING  
MSG 20-05  
Sammelzeichnung  
COLLECTIVE DRAWING  
Zutreffende Positionen  
siehe Ersatzteilliste!  
CORRESPONDING POSITIONS  
SEE SPARE PARTS LIST!

Stand: 08.10.2012  
LEVEL:

Pos. 12.1 - 12.6 Verschleisteilesatz  
POS. 12.1 - 12.6 WEARING PART KIT  
Pos. 13.1 - 13.3 Puffersatz  
POS. 13.1 - 13.3 BUMPER KIT  
Pos. 51 Verstellschienensatz mit  
Doppelarretierung  
ADJUSTMENT SLIDE SET WITH DOUBLE CATCH  
Nachrüstbarkeit nach vorheriger  
Anfrage möglich.  
RETROFIT POSSIBLE AFTER PREVIOUS INQUIRY.  
In [] Klammern aufgeführte Positionen  
spiegelbildliche Ausfuehrung.  
THE LISTING POSITIONS IN [] BRACKETS  
LATERRALLY REVERSED EXECUTION

Kpl.-Pos. beinhalten die in Klammern () aufgefuehrten Positionen.  
CPL.-POS. INCLUDE THE POSITIONS WHICH ARE LISTED IN BRACKETS ().

**Ersatzteilbezeichnungen**  
**B12**



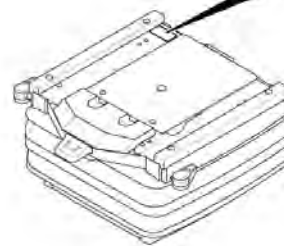
**ZEICHNUNGEN**

# HINWEISE TYPENSCHILDER

## (Traktoren-, Baumaschinen- und Staplersitze)

Hinweis:

Bitte geben Sie uns immer die Sach-Nummer bzw. die Material-Nummer des Sitzes an!



Das Typenschild finden Sie

- hinten an der Rückenlehne,
- vorn mittig auf der Unterseite des Federungsunterteils
- hinten am Sitzgestell.

Auf dem Typenschild sind folgende Angaben (Beispiel):

<b>(A) BENENNUNG</b>	= MSG 75/521
<b>(B) SACHNUMMER (oder Material-Nr.)</b>	= SACH-NR. = 141206
<b>(C) JAHR/KW/MONTAGEGRUPPE</b>	= 0428061
BAUJAHR	= 04 (2004)
GEBAUT IN WOCHE	= 28 (Juli)
MONTAGEGRUPPE	= 061
<b>(D) AUFTRAGS NR.</b>	= DE 42844300080

# HINWEISE TYPENSCHILDER

## (LKW- und Bussitze)

Hinweis:

Bitte geben Sie uns immer die Sach-Nummer bzw. die Material-Nummer des Sitzes an!



### Sitztyp (A), Actros

Das Typenschild finden Sie vorn am Sitzteil unter dem Faltenbalg oder hinten an der Konsole.

**BENENNUNGSITZTYP**

**EINBAUORT**

**SACHNUMMER (oder Material-Nr.)**

**BAUJAHR**

**GEBAUT IN WOCHE**

**FERTIGUNGSBAND NR.**

**LFD. PRODUKTIONSNR.**

= MSG 90.5PG

= LI (Links)

= SACH-NR. = 0248019

= 02 (2002)

= 48 (Dezember)

= 019

= TR000000000000004 (4)



### Typenschild am Sitz (alt)

Das Typenschild ist auf dem Sitzträger links angebracht.

**(A) BENENNUNG  
EINBAUORT**

**(B) SACHNUMMER  
SERIE**

**BAUJAHR**

**GEBAUT IN WOCHE**

= MSG 90.3G

= LI (Links)

= SACH-NR. = 136073

= 9731

= 97 (1997)

= 31 (August)



## Lieferungs-, Zahlungs- und Garantiebedingungen

1. **Angebote** und **Angaben** über Preise und Lieferzeiten sind freibleibend. Maß-, Gewichts- und Leistungsangaben sowie Abbildungen sind annähernd und unverbindlich. Zwischenverkauf ist vorbehalten.
2. **Auftrag.** Rechtsverbindlich für den Käufer und maßgebend für den Umfang der Lieferung sind ausschließlich die in den Verkäufers Händen befindlichen, vom Käufer eigenhändig unterzeichneten Schriftstücke. Der Verkäufer behält sich die Ablehnung des Auftrages innerhalb von 14 Tagen vor und hat das Recht, vom Vertrag zurück zu treten, wenn er nach Vertragsabschluss über den Käufer Auskünfte erhält, die seine Zuverlässigkeit und Zahlungsfähigkeit in Frage stellen. Dieser Auftrag gilt gleichzeitig als Auftragsbestätigung, eine gesonderte Bestätigung erfolgt nicht.
3. **Lieferfrist.** Lieferfristen sind stets unverbindlich, werden aber nach Möglichkeit eingehalten. Für alle durch höhere Gewalt, Streiks, Aussperrungen sowie ohne nachweisbares Verschulden entstandenen Verzögerungen, Nichtbelieferungen und Beschädigungen haftet der Verkäufer nicht. In Verzugsfällen verzichtet der Käufer dem Verkäufer gegenüber auf das Recht der Nachfriststellung gemäß § 326 BGB.
4. **Versand.** Der Versand erfolgt auf Gefahr des Bestellers auch bei etwaiger frachtfreier Lieferung oder freier Montage. Verpackungs-, Verlade-, Fracht- und Rollspesen gehen zu Lasten des Bestellers. Zur Transportversicherung ist der Lieferer berechtigt, aber nicht verpflichtet. Erfolgt die Versicherung, so gehen die Kosten zu Lasten des Bestellers. Die für den Transport etwa nötige Verpackung wird zum Selbstkostenpreis berechnet.  
Der Besteller hat das Recht, innerhalb von 8 Tagen nach dem Anzeigen der Bestellung, den Kaufgegenstand am vereinbarten Abnahmeort zu prüfen. Auf das Prüfungsrecht wird stillschweigend verzichtet, wenn die Prüfung innerhalb der genannten Frist nicht vorgenommen oder der Versandauftrag erteilt wird. Der Kaufgegenstand gilt dann mit der Anlieferung an den Besteller oder seinen Beauftragten als übernommen und ordnungsgemäß geliefert.  
Bleibt der Besteller mit seinen Verpflichtungen in Zusammenhang mit der Abnahme länger als 14 Tage im Rückstand, so ist der Lieferer nach Ablauf einer gesetzten Nachfrist von 14 Tagen berechtigt, vom Vertrag zurückzutreten oder Schadensersatz wegen Nichterfüllung zu verlangen. Im letzteren Fall ist der Lieferer berechtigt, unbeschadet der Möglichkeit einen höheren tatsächlichen Schaden geltend zu machen, 20% des Verkaufspreises als Schadensersatz zu fordern.
5. **Preis und Zahlungsbedingungen.** Die Preise verstehen sich, soweit nicht abweichende Vereinbarungen getroffen sind, ab Werk. Zahlbar sind die Rechnungen nach getroffener Vereinbarung. Ab vier Wochen nach Lieferung werden bankmäßige Zinsen berechnet; bei Überschreitung der vereinbarten Zahlungsziele evtl. auch vom Vorlieferanten in Rechnung gestellte höhere Zinsen und Spesen. Bei Vereinbarungen von Ratenzahlungen gibt der Käufer sofort bei Lieferung über den ganzen Kaufpreis sein Akzept, das von einem Fälligkeits- und Abzahlungstermin zum anderen einschließlich Zinsen und Wechselsteuer umgelegt wird. Der gesamte Kaufpreis wird fällig, wenn der Käufer zwei aufeinander folgende Raten, die mindestens ein Zehntel des Kaufpreises ausmachen, nicht rechtzeitig einlöst, wenn über das Grundstück des Käufers Zwangsversteigerung oder Zwangsverwaltung angeordnet oder Eröffnung des Vergleiches oder Konkursverfahren beantragt oder Zwangsvollstreckung über das Vermögen des Käufers betrieben wird; wenn Geschäft, Firma oder Besitz des Käufers, sei es auch nur in Folge von Verpachtung, Vermietung oder sonstige Gebrauchs- oder Nutzungsüberlassung, sich ändern. Alle Zahlungen haben an den Verkäufer unmittelbar zu erfolgen. An Vertreter und dergleichen nur, wenn sie sich durch schriftliche Vollmacht ausweisen. Die Aufrechnung mit Gegenforderungen und die Zurückhaltung von Zahlungen aus irgendwelchen Gründen des Käufers ist ausgeschlossen.
6. **Eigentumsvorbehalt.** Ist der Käufer Selbstgebraucher der gelieferten Waren, dann behält sich der Verkäufer das Eigentumsrecht bis zur völligen Bezahlung des einzelnen Kaufgegenstandes und bis zur Bezahlung seiner sonstigen sämtlichen, auch der künftig entstehenden Forderungen aus seinen Geschäftsbedingungen mit dem Käufer vor. Der Käufer verpflichtet sich, die Kaufgegenstände gegen Eingriffe von dritter Seite zu sichern sowie unverzüglich gegen Feuer „für fremde Rechnung“ zu versichern und dieses auf Verlangen nachzuweisen, andernfalls ist der Verkäufer berechtigt, auf Kosten des Käufers diese selbst zu versichern. Der Käufer tritt hiermit etwaige Brandentschädigungsansprüche an den Verkäufer ab. Ist der Käufer landwirtschaftlicher Pächter, so verpflichtet er sich außerdem, im Falle des Bestehens oder Abschlusses eines Kreditvertrages unter Inventarverpfändung, die Eigentumsrechte des Verkäufers bei dem betreffenden Pächterkreditinstitut zu sichern.  
Ist der Käufer Wiederverkäufer, behält sich der Verkäufer das Eigentumsrecht bis zur völligen Bezahlung des einzelnen Kaufgegenstandes und bis zur Bezahlung seiner sonstigen sämtlichen, auch der künftigen entstehenden Forderungen aus Seinen Geschäftsbedingungen mit dem Käufer vor (Saldohaftungsklausel).  
Der Käufer darf jedoch die gelieferten Waren im ordnungsgemäßen Geschäftsverkehr weiterveräußern. Die aus der Weiterveräußerung oder aus sonstigem Rechtsgrunde dem Käufer entstehenden Forderungen tritt der Käufer schon jetzt an den Verkäufer ab. Zur genügenden Bestimmbarkeit dieser abgetretenen Forderungen erteilt der Käufer dem Verkäufer Rechnungsabschriften für jeden Verkauf von Waren, an denen dem Verkäufer noch Eigentum zusteht. Der Käufer ist ermächtigt, die Forderungen aus dem Weiterverkauf einzuziehen. Auf Verlangen des Verkäufers hat jedoch der Käufer dem Verkäufer über den derzeitigen Bestand der abgetretenen Forderungen unverzüglich Auskunft zu erteilen. Der Verkäufer kann den Schuldnern die Abtretung anzeigen. Der Käufer hat das ihm zustehende bedingte Eigentum an Waren (also sein Anwartschaftsrecht auf Eigentumserwerb) vorzubehalten, bis der Abnehmer den Kaufpreis voll an den Verkäufer bezahlt hat.
7. **Gewährleistung.** Der Verkäufer leistet unter normalen Verhältnissen Gewähr für ordnungsgemäße Arbeit und gutes Material der von ihm gelieferten neuen Maschinen und Einrichtungen bei Instandsetzung durch Monteuere, deren Kosten extra berechnet werden, und liefert kostenlos Ersatz ab Herstellungswerk für jedes im Material nachweislich fehlerhafte Teil, wenn das schadhafte Teil dem Verkäufer, bzw. auf Verlangen des Verkäufers, dem Hersteller zur Untersuchung franko eingesandt wird. Bei allen Lieferungen ist die Garantiedauer der Hersteller maßgebend. Etwaige Montagekosten gehen dabei zu Lasten des Käufers. Die Gewährleistung erfolgt nach Wahl des Verkäufers nur durch Umtausch des betreffenden Teils oder auch der ganzen Maschine, gegebenenfalls durch entsprechende Instandsetzung. Weitere Ansprüche, die aus Fehlern oder aus dem Mangel zugesicherter Eigenschaften der Maschine entstehen können, sind ausgeschlossen.
8. **Mängelrügen** und sonstige Erklärungen des Käufers bedürfen der schriftlichen Form und sind innerhalb von acht Tagen nach Eingang der Ware direkt an den Verkäufer zu richten.
9. Erfüllungsort und Gerichtsstand ist Rahden/Westfalen.



**Grammer Vertriebspartner  
Richard Rudolph GmbH & Co. KG**

Hammoor 4

32351 Stemwede /OT Oppenwehe

Tel.: +49 (0) 57 73 / 99 111 - 90

Fax: +49 (0) 57 73 / 99 111 - 91

Montag – Freitag: 8:00 Uhr – 17:00 Uhr

[info@grammer24.de](mailto:info@grammer24.de)

[www.grammer24.de](http://www.grammer24.de)