



# MAXIMO® EVOLUTION ACTIVE

High-End Sitzkomfort  
mit elektronisch aktiv  
geregelter Federung



**GRAMMER**

# TECHNISCHE DATEN

## MAXIMO® EVOLUTION ACTIVE

Die innovative elektronisch aktiv geregelte Federung im Maximo Evolution Active führt zu einer Schwingungsreduzierung von durchschnittlich 40%. Maximalbeschleunigungen werden sogar bis zu 75% verringert. Die aktive Gewichtseinstellung stellt den Sitz vollautomatisch auf das Gewicht des Fahrers ein. Dadurch spielt der Sitz bei optimalen Federwegen seine ganze Performance aus, die für noch mehr Ergonomie und Sicherheit sorgt. Mit der aktiven Sitzklimatisierung, die Körperfeuchtigkeit abtransportiert, sitzt der Fahrer nie wieder durchgeschwitzt am Steuer.

**Features** ● Serienausstattung ○ Optionale Ausstattung



Luftfederung



Aktive Federung



Pneumatische Lordosenstütze



Drehadapter



Automatischer Dämpfer



Autom. Positionierung



Elektronische Gewichtseinstellung



Seitenhorizontalfederung



Längshorizontalfederung

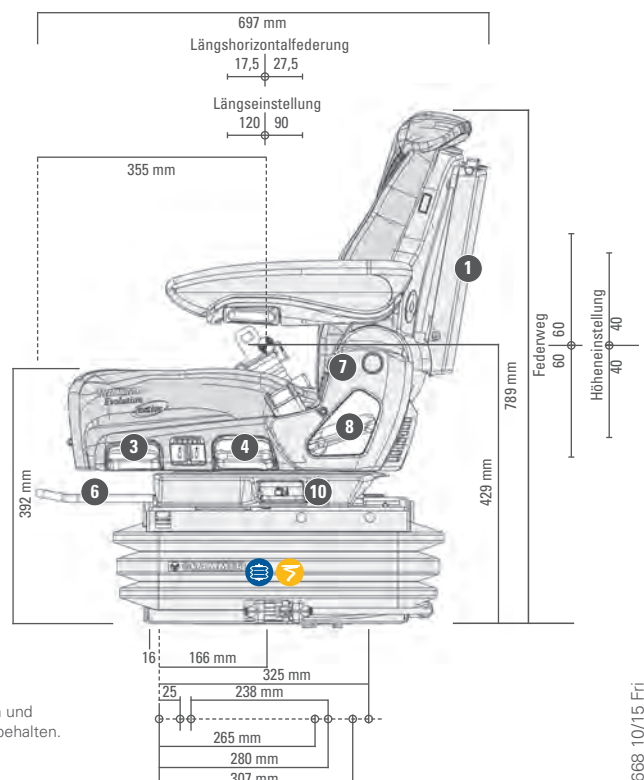
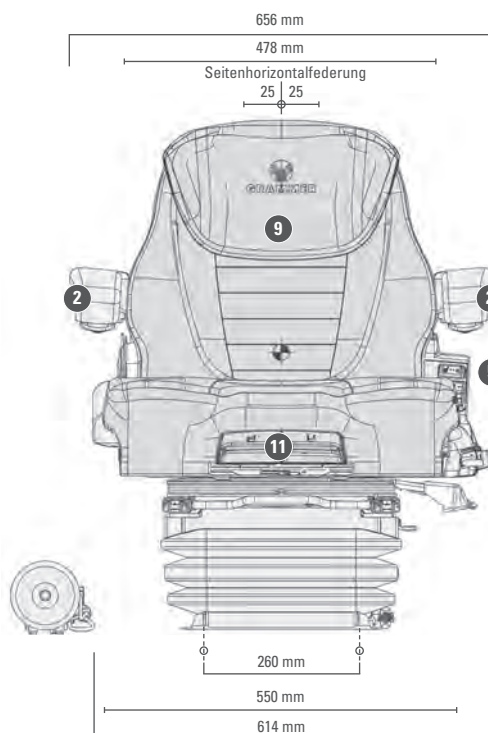


Aktives Klimasystem

	Maximo® Evolution Active
Sachnummer Stoff	1288762
Sachnummer Stoff, Sitzschalter für Fendt	1297511
① Ablagetasche	●
APS (Automatisches Positionierungssystem)	●
② Armlehnen, höhenstellbar u. klappbar 80 x 380 mm, neigungseinstellbar, mit Stoffbezug	●
Dämpfer Automatik	●
③ Drehadapter Einstellbereich 20°	●
Federung	
● Luftfederung mit Kompressor 12V	●
● Elektronisch aktiv geregelte Federung	●
Federweg, 120 mm	●
Gewichtseinstellung Aktiv (elektronisch)	●

	Maximo® Evolution Active
④ Höheneinstellung 80 mm stufenlos (pneum.)	●
⑤ Klimasystem Aktiv	●
⑥ Längseinstellung 210 mm	●
Längshorizontalfederung	●
⑦ Lordosenstütze, pneumatisch	●
⑧ Rückenlehnenneigungseinstellung	●
⑨ Rückenverlängerung, einschiebbar	●
⑩ Seitenhorizontalfederung	●
⑤ Sitzheizung	●
⑪ Sitzkissentiefen, u. -neigungseinstellung	●
Sitzkontaktschalter	●
Sitzpolsterbreite	550 mm
ZUSATZAUSSTATTUNG	
Rückhaltesystem	○

### Maßangaben (Einbaumaße)



Alle Maße in mm.  
Technische Änderungen und  
Maßabweichungen vorbehalten.