

**GRAMMER**

# **BLACK EDITION**

**DER B 12 FÜR GABELSTAPLER  
UND KLEINE BAUMASCHINEN**

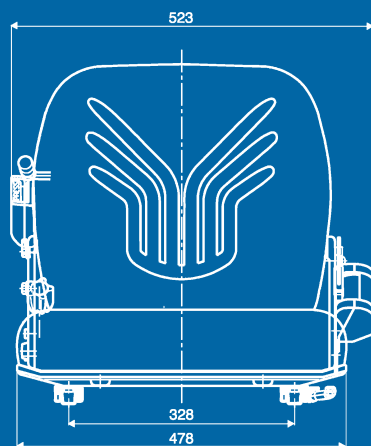


- für Fahrzeuge mit extrem beengten Einbauverhältnissen
- niedrigst gefederter Sitz mit Gewichtseinstellung
- guter Federungskomfort für entspanntes, ermüdungsfreies Arbeiten
- Federungssystem ist platzsparend in der Rückenlehne untergebracht

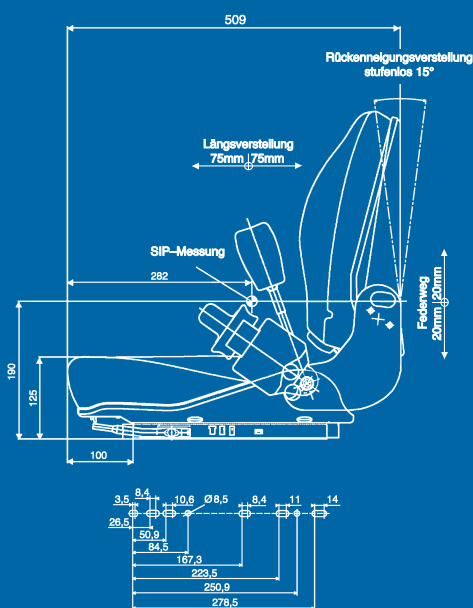


Wir beraten Sie gerne:

# GRAMMER BLACK EDITION



Frontansicht



Seitenansicht

Alle Maße in mm. Technische Änderungen und Maßabweichungen vorbehalten.

Der B12 kann in drei Stufen dem Gewichtsbereich des Fahrers angepasst werden. Dadurch wird der maximale Federweg von 40 mm optimal genutzt. Dies gilt auch für die Längseinstellung, die in einem Bereich von 150 mm exakt auf den jeweiligen Fahrer eingestellt werden kann.

Die bis zu 15° stufenlos einstellbare Neigung der Rückenlehne bietet Bequemlichkeit auf höchstem Niveau. Ein optionaler Beckengurt sorgt für absolut sicheren Halt in jeder Situation. Kurz: Der B12 steht für Komfort und Sicherheit auf minimalem Raum.

## 1 Gewichtseinstellung

Der bequem erreichbare Hebel erlaubt die unkomplizierte Einstellung für 3 Gewichtsbereiche. Dadurch werden für jeden Fahrer unangenehme und gesundheitsschädliche Stöße und Vibrationen spürbar vermindert – auch beim Befahren von Unebenheiten.

## 2 Rückenlehnen-Neigungseinstellung

Mit dem leichtgängigen Drehknopf kann die Neigung der Rückenlehne in einem Bereich von 15° stufenlos eingestellt werden. Dies gewährleistet einen hohen Sitzkomfort in jeder Arbeitssituation und für jede Körpergröße.

## 3 Längseinstellung

Der Bedienhebel ermöglicht in jeder Situation die einfache Positionierung des Sitzes. Der Einstellbereich von 150 mm ermöglicht eine ideale Sitzposition und sorgt für den sicheren Kontakt mit den Bedienelementen des Fahrzeugs.

AUSSTATTUNGSPROGRAMM	B12	B12
<b>Sachnummer</b>	1127770	1127771
<b>Bezugsmaterial</b>		
Kunstleder	●	●
<b>Federung</b>		
Mechanisch (Nickschwinger)	●	●
<b>Federweg</b>		
40 mm	●	●
<b>Gewichtseinstellung</b>		
50 – 120 kg	●	●
<b>Längseinstellung 150 mm</b>	●	●
<b>Rückenlehnen</b>		
<b>Neigungseinstellung (stufenlos 15°)</b>	●	●
<b>Rückhaltesystem</b>		
Gurt mit Aufroller	○	○
Sitzkontaktschalter		●

erfüllt DIN EN 13490 IT 1  
erfüllt Festigkeitsanforderung FEM 4.002  
in Verbindung mit einem Rückhaltesystem

● Serienausstattung ○ Optionale Ausstattung